



AEG Backöfen der Serie 6000 mit SurroundCook

SurroundCook Backöfen der Serie 6000 bieten dir perfekte Garergebnisse - auf dem gesamten Blech und auf jeder Ebene. Das fortschrittliche Heißluftsystem mit Ringheizkörper verteilt die Hitze gleichmäßig, präzise und hocheffizient im gesamten Garraum.

Produktvorteile & Ausstattung



Multilevel Cooking dank Ringheizkörper: Selbes Backergebnis auf allen Ebenen

Multilevel Cooking ermöglicht das gleichmäßige Kochen auf bis zu drei Ebenen. Die Heißluft-Funktion verteilt die Hitze gleichmäßig im Garraum, sodass deine Gerichte auf jeder Ebene gleichzeitig dasselbe Garergebnis erzielen. Spare Zeit beim Vorheizen und bis zu 20 % Energie dank des Ringheizkörpers.



Pyrolyse: Selbstreinigung des Backofens. Spart Zeit und Reinigungsmittel

Mit Aktivierung der Pyrolyse-Selbstreinigungsfunktion werden Schmutz, Fett und Essensreste im Ofen in Asche umgewandelt. Anschließend kannst du diese mühelos mit einem feuchten Tuch auswischen.

LED Display mit Touchbedienung

Mittels fünf sensibler Touchsensoren lassen sich Konfigurationen im Handumdrehen vornehmen. Dimmbare LEDs heben einzelne Einstellungswerte wie Temperatur und Zeit während der Auswahl hervor. Die zweifarbige Temperaturkontrolle zeigt den Fortschritt der gewünschten Aufheiztemperatur.

Heißluftsystem: Gleichmäßige Wärmeverteilung im gesamten Garraum

Das Heißluftsystem SurroundCook mit Ringheizkörper verteilt die Hitze besonders gleichmäßig im Garraum. Backe auf bis zu drei Ebenen gleichzeitig und erhalte perfekt gegarte Ofengerichte auf jeder Ebene.

XL-Backblech: Bietet 20 % mehr Platz als Standard-Backbleche

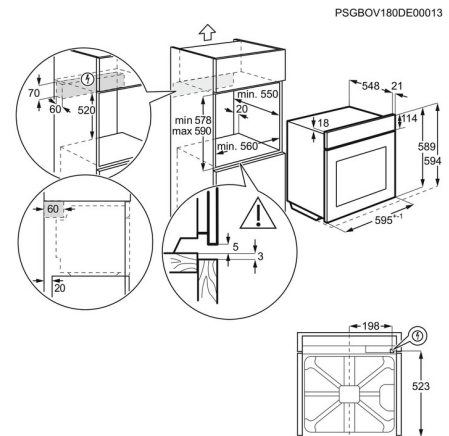
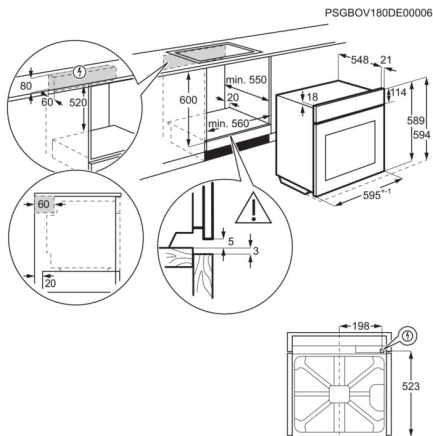
Weniger ist nicht immer mehr, vor allem, wenn es um leckere Backwaren geht. Ob Hefezopf, Plätzchen oder Macarons, das XL-Backblech ist 20 % größer als Standard-Backbleche und ermöglicht es dir, größere Mengen an köstlichem Gebäck zuzubereiten.

- SurroundCook Multifunktionsbackofen
- Pyrolytische Selbstreinigung, 3-stufig
- MaxiKlasse™ - Extra großer Garraum (72 Liter)
- Versenkknebel
- LED Display mit Touchbedienung
- Elektronikuhr mit Timerfunktionen
- Elektronische Temperaturregelung
- Temperaturbereich von 30°C - 300°C
- Temperaturvorschlag
- Restwärmeanzeige und -nutzung
- Automatische Abschaltung für Backofen
- Leichtreinigungstür und -ausstattung
- Glatte Innenwände aus Longclean-Emaille
- Einhängegitter mit Einschubhilfe
- Türverglasung: SafeToTouch Top
- Antifinger Edelstahl-Beschichtung
- Grillheizstab
- Kindersicherung
- Kühlgebläse
- Beheizungsarten: Unterhitze, Ober-/Unterhitze, Tiefkühlgerichte, Grillstufe 1, Feuchte Umluft, Pizzastufe, Heißluft mit Ringheizkörper, Heißluftgrillen
- 45 Automatikprogramme
- Schnellaufheizung zuschaltbar
- Aufrüstbar mit: FlexiRunners™ SuperClean Vollauszug oder FlexiRunners™ Vollauszug/Backauszug
- Zubehör: 1 emailliertes Backblech, 1 Kombirost
- Garraumbeleuchtung 40 W Halogen
- Automatische Ventilatorabschaltung bei Türöffnung
- Demo-Mode
- Türkontaktschalter für Licht

Technische Daten

PNC	949 498 251
EAN-Nummer	7332543980536
EPREL Registrierungscode	1296826
Leistung Grill (Watt)	2300
Energieverbrauch konventionell (kWh)	0.93
Energieverbrauch Umluft/Heißluft (kWh)	0.69
Nettovolumen Backraum (L)	72
Temperaturbereich	30°C - 300°C
Energieeffizienzklasse	A+ (Spektrum A+++ bis D)
Einbauhöhe (mm)	600
Einbaubreite (mm)	560
Einbautiefe (mm)	550
Gerätehöhe (mm)	594
Gerätebreite (mm)	594
Gerätetiefe (mm)	568
Beheizungsarten	Unterhitze, Ober-/Unterhitze, Tiefkühlgerichte, Grillstufe 1, Feuchte Umluft, Pizzastufe, Heißluft mit Ringheizkörper, Heißluftgrillen
Farbe	Edelstahl mit Antifingerprint
Netzstecker	Schuko-Stecker
Kabellänge (m)	1.6
Anschlusswert (Watt)	3490

Volt	220-240
Frequenz (Hz)	50/60
Absicherung (A)	16
Beleuchtung (Watt)	40
Bruttogewicht (kg)	31
Nettogewicht (kg)	30
Verpackung, Höhe (mm)	654
Verpackung, Breite (mm)	635
Verpackung, Tiefe (mm)	670



**AEG TR2LFV FlexiRunners™ 2-fach Vollauszug mit Sicherheitsstopp**

Die AEG FlexiRunners™ Vollauszüge ermöglichen dir eine noch komfortablere Zubereitung köstlicher Ofengerichte. Ob würzen, Zutaten wenden oder den Gargrad prüfen, mit den Teleskopschienen ziehst du das Gericht sicher aus dem Ofen heraus und hast beide Hände frei für weitere Zubereitungsschritte.

FlexiRunners™ – Vollauszug (2 Paar)

Produktvorteile & Ausstattung

- Einhängegitter und Rost nicht im Lieferumfang enthalten

Technische Daten

PNC	902 979 969
EAN-Nummer	7332543659630
Marke	No Brand
Lieferumfang	1
Nettogewicht (kg)	0.9
Bruttogewicht (kg)	1.03
Gerätebreite (mm)	383
Gerätetiefe (mm)	14
Gerätehöhe (mm)	42
Verpackung, Breite (mm)	496
Verpackung, Tiefe (mm)	129
Verpackung, Höhe (mm)	26