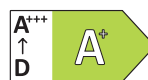


HEKO STAR6 EX+

Bauknecht

Für mich und mein Zuhause



HIS5 EP8VS3 ES

Einbau-Herd mit Display und Pyrolyse (65 l)

REGELUNG UND BETRIEBSARTEN

- Heißlufttherd mit 14 Funktionen
- Elektronik-Uhr mit Einknopf-Bedienung und LC-Text-Display (weiß)

FUNKTION

- PowerHeißluft – von Beginn an gleichmäßige Verteilung der heißen Luft
- Pizzafunktion – lecker und knusprig
- Schnellaufheizen
- Slow Cooking – Niedrigtemperaturgaren

AUSSTATTUNG

- **Pyrolyse**-Reinigungssystem
- Garraumvolumen 65 Liter
- Mit **SoftClose**-Backofentür – schließt langsam, sanft und leise
- Vollglasinnentür, 4-fach verglast
- **3-fach Teilauszug**
- Glas-Schalterblende
- Versenkbare Bedienkebel
- Bedienkebel aus Edelstahl
- Garraum-Temperatur bis 250 °C
- 1 Halogen-Lampe im Innenraum
- Glatte Seitenwände

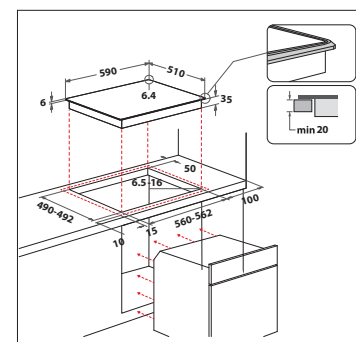
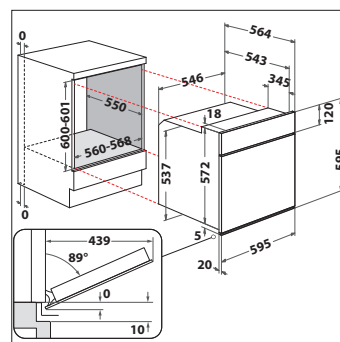
ZUBEHÖR

- 1 Gitterrost
- 1 Backblech, emailliert
- 1 Fettpfanne

TECHNISCHE DATEN UND MASSE

- Energieeffizienzklasse A+
- Energieverbrauch nach DIN 0.87 kWh konventionell
- Energieverbrauch nach DIN 0.67 kWh Umluft
- Nischenmaße (HxBxT): 600x560x550 mm

HEKO STAR6 EX+
EAN 40 11577 86976 7



CHR 3462 IN

Glaskeramik-Kochfeld (60 cm)

DESIGN

- Schmäler Edelstahl-Rahmen

KOCHZONEN

- 4 SprintStar Kochzonen, davon 1 Bräter-Zweikreis-Kochzone, 1 DUO-Zweikreis-Kochzone
- **Vorne links:** 18 cm Ø, 1700 Watt
- **Vorne rechts:** 12/21 cm Ø, 750/2100 Watt
- **Hinten links:** 14,5/25 cm Ø, 1000/1800 Watt
- **Hinten rechts:** 14,5 cm Ø, 1200 Watt

AUSSTATTUNG

- Energiegeregelt
- 4-fach Restwärmeanzeige
- Sehr guter Ankochwirkungsgrad bei den SprintStar-Kochzonen

TECHNISCHE DATEN

- Gesamt-Anschlusswert: 7,0 kW
- Einbauhöhe: 40 mm
- Ausschnittmaße (BxT): 560x490 mm
- Außenmaße (BxT): 590x510 mm
- **Kombinierbar mit HIR4 EP8V PT, HIR4 EP8V2 PT, HIS3 EP8V2 IN, HIS5 EP8VS3 ES, HVK3 NN8F IN, HVP2 KH5V IN, HVP2 NN5F IN, HVR2 KH5V2 IN, HVS3 TH8V2 IN, HVS5 TH8VS3 ES, HI5 EP8VS2 ES**