

**Serie 2, Flachschirmhaube, 60 cm,
Silber, metallisch
DFL064W54**



Sonderzubehör

DSZ4682	Griffleiste Weiss
DSZ4685	Griffleiste Edelstahl
DSZ4686	Griffleiste schwarz
DWZ1IT1B4	Clean Air Standard Geruchsfilter(Ersatz)
DWZ1IT1I4	Clean Air Standard Umluftset

**Die leistungsstarke Flachschirmhaube für
eine fast unsichtbare Platzierung im
Oberschrank.**

- **LED-Beleuchtung:** Die energiesparende Beleuchtung sorgt für eine gute und helle Ausleuchtung des Kochfeldes.
- **Griffleisten:** persönliche Farbgestaltung für deine Dunstabzugshaube mit den als Zubehör erhältlichen Griffleisten.

Technische Daten

Bauart:	Flachschirmhaube
Länge Anschlusskabel:	175 cm
Nischenmaße für Installation mm (HxBxT):	162mm x 526.0mm x 290mm mm
Gerätehöhe:	203 mm
Mindestabstand zur Kochstelle Elektro:	430 mm
Mindestabstand zur Kochstelle Gas:	650 mm
Nettogewicht:	8.3 kg
Steuerung:	Mechanisch
Anzahl der Leistungsstufen:	3
Lüfterleistung bei höchster Normalstufe Abluft:	394 m³/h
Lüfterleistung bei höchster Normalstufe Umluft:	238 m³/h
Max. Luftmenge:	394 m³/h
Anzahl der Lampen (Stck):	2
Schalleistung:	68 dB(A) re 1pW
Durchmesser des Abluftstutzens:	150 mm
Material des Fettfilters:	Aluminium waschbar
EAN-Nummer:	4242005538126
Anschlusswert:	108 W
Absicherung:	10 A
Spannung:	220-240 V
Frequenz:	50 Hz
Steckerart:	Schuko-/Gardy mit Erdung
Gerätetyp:	Eingebaut



Serie 2, Flachschriruhaube, 60 cm, Silber, metallisch DFL064W54

Die leistungsstarke Flachschriruhaube für eine fast unsichtbare Platzierung im Oberschrank.

Design:

- Flachschriruhaube grau-metallic
- Für die Installation in einem 60 cm breiten Spezial-Oberschrank.
- Wahlweise Abluft- oder Umluftbetrieb

Wichtigste Eigenschaften:

- Kondensatormotor
- Gleichmäßige, helle Beleuchtung mit 2 x 1,5 W LED-Modul
- Farbtemperatur: 3500 K
- Beleuchtungsstärke: 131 lux
- 2 Metallfettfilter

Komfortfunktionen:

- Wippenschalter Bedienung
- 3 Leistungsstufen

Komfort bei der Reinigung:

- Metallfettfilter, spülmaschinengeeignet

Leistung Abluft:

- Gemäß EN 61591 und EN/IEC 60704-2-13 kann das Gerät im Abluftbetrieb folgende Werte erreichen:
- Leistungsstufe 1: Lüfterleistung 276 m³/h; Geräuschwert 61 dB(A) re1pW
- Leistungsstufe 2: Lüfterleistung 336 m³/h; Geräuschwert 65 dB(A) re1pW
- Leistungsstufe 3: Lüfterleistung 394 m³/h; Geräuschwert 68 dB (A) re1pW
- Energieeffizienzklasse: C (auf einer Energieeffizienzklassen-Skala von A+++ bis D)
- Durchschnittlicher Energieverbrauch: 57,3 kWh/Jahr*
- Lüfter-Effizienzklasse: D*
- Beleuchtungs-Effizienzklasse: A*
- Fettfilter-Effizienzklasse: B*

Leistung Umluft:

- Für Umluftbetrieb wird ein Standard Umluftset (Sonderzubehör) benötigt
- Nach EN 61591 und EN/ IEC 60704-2-13 erreicht das Gerät folgende Werte im Umluftbetrieb mit dem Clean Air Standard Umluft-Set (erhältlich als Sonderzubehör):
- Leistungsstufe 1: Lüfterleistung: 190 m³/h; Geräuschwert: 66 dB(A) re1pW
- Leistungsstufe 2: Lüfterleistung: 220 m³/h; Geräuschwert: 69 dB(A) re1pW
- Leistungsstufe 3: Lüfterleistung: 238 m³/h; Geräuschwert: 71 dB (A) re1pW

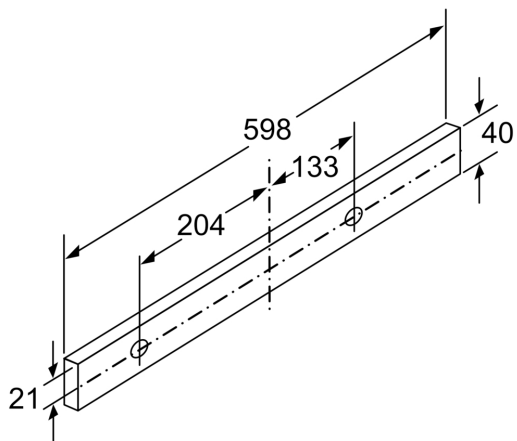
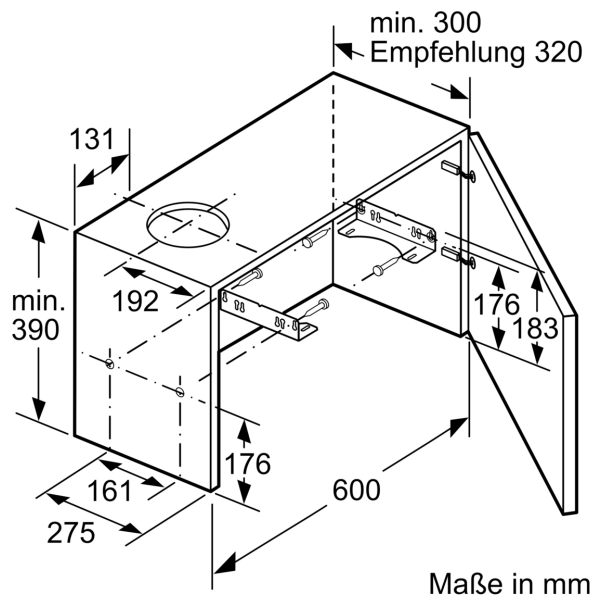
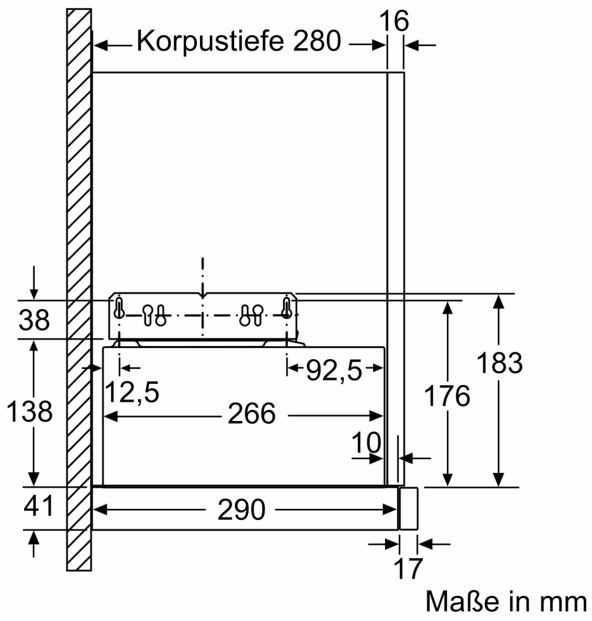
Technische Daten und Nachhaltigkeit:

- Angaben zum Verbrauch:
- Gesamtanschlusswert: 108 W
- Spannung: 220 - 240 V

- Nachhaltigkeit:
- Made in Germany: hergestellt in einer CO₂-neutralen Produktionsanlage

Informationen zur Planung und Installation:

- Gerätemaße (HxBxT): 203 x 598 x 290 mm
- Einbaumaße (HxBxT): 162 x 526 x 290 mm
- Länge Anschlusskabel: 1.75 m mit Stecker
- Rohrdurchmesser: Ø 150 mm
- Griffleiste als Sonderzubehör erhältlich



Maße in mm