

**Serie 4, Waschmaschine, Frontlader,  
8 kg, max. 1400 U/min.  
WAN280F6**



**Waschmaschine mit Iron Assist zur Reduzierung deines Bügelaufwands und einem langlebigen EcoSilence Drive Motor.**

- **Iron Assist:** reduziert Knitterfalten bis zu 50%.<sup>2</sup>
- **Energie-Effizienzklasse A:** Energie sparen mit der effizientesten Klasse A.
- **Active Water Plus:** automatische Beladungserkennung für eine präzise Regulierung des Wasserverbrauchs.
- **Speed Perfect:** perfekte Sauberkeit mit bis zu 65 % Zeitersparnis.<sup>3</sup>
- **Nachlegefunktion:** lässt dich vergessene Teile in die laufende Maschine geben.

**Technische Daten**

Energieeffizienzklasse <sup>1</sup> :	.....A
Gewichteter Energieverbrauch in kWh pro 100 Waschzyklen im Programm eco 40-60:	.....46 kWh/100 Zyklen
Maximale Beladungsmenge:	.....8.0 kg
Wasserverbrauch in Litern im eco-Programm pro Zyklus:	.....47 l
Dauer des Programms eco 40-60 in Stunden und Minuten bei Nennkapazität:	.....3:33 h
Schleudereffizienzklasse des Programms eco 40-60:	.....B
Geräusch-Effizienzklasse:	.....A
Geräuschwert:	.....71 dB(A) re 1pW
Bauform:	.....Freistehend
Abmessungen des Gerätes:	.....845x598x590 mm
Nettogewicht:	.....67.7 kg
Anschlusswert:	.....2300 W
Absicherung:	.....10 A
Spannung:	.....220-240 V
Frequenz:	.....50 Hz
Länge Anschlusskabel:	.....160 cm
Türanschlag:	.....Links
Rollen:	.....Nein
EAN-Nummer:	.....4242005531363
Gerätetyp:	.....Freistehend

**Sonderzubehör**

WMZ2200	Bodenbefestigung
WMZ2381	Zulauf-Verlängerung
WMZMPF10	Mikroplastikfilter



<sup>1</sup> auf einer Energieeffizienzklassen-Skala von A bis G  
<sup>2</sup> Test Nr. E-0323-PT-22 des Deutschen Instituts für Textil- und Faserforschung Denkendorf (DITF) vom 12.07.22, betreffend die Knitterreduzierung von handelsüblicher Baumwollbekleidung (T-Shirts und Hemden) im Iron Assist Programm nach DIN EN ISO 15487 im Vergleich zu nicht mit Iron Assist behandelten Textilien.  
<sup>3</sup> Unterschied zwischen der Dauer des Pflegeleicht-Programms 40 °C und der Dauer des Pflegeleicht-Programms 40 °C in Kombination mit der Option SpeedPerfect.

## Serie 4, Waschmaschine, Frontlader, 8 kg, max. 1400 U/min. WAN280F6

### Waschmaschine mit Iron Assist zur Reduzierung deines Bügelaufwands und einem langlebigen EcoSilence Drive Motor.

#### Leistung und Verbrauch

- Energie-Effizienzklasse<sup>1</sup>: A
- Stromverbrauch<sup>2</sup> / Wasserverbrauch<sup>3</sup>: 46 kWh / 47 Liter
- Nennkapazität: 1 - 8 kg
- Programmlaufzeit<sup>4</sup>: 3:33 h:min
- Schleudereffizienzklasse: B
- Schleuderdrehzahl\*: 0 - 1400 U/Min.
- Geräuschwert: 71 dB (A) re 1 pW
- Geräuscheffizienzklasse: A

#### Programme

- Standardprogramme: Baumwolle, Pflegeleicht, Fein/Seide, Wolle-Handwäsche
- Iron Assist: Entknittert saubere, trockene Kleidung mit Dampf in 20 Minuten.\*

#### Optionen

- SpeedPerfect: perfekt sauber in bis zu 65% weniger Zeit. \*\*\*
- TouchControl-Tasten: Fertig in, SpeedPerfect, Start / Pause mit Nachlegefunktion, Drehzahlabwahl/Spülstop

#### Komfort und Sicherheit

- Nachlegefunktion: Die Nachlegefunktion ermöglicht Ihnen das Nachlegen von Wäschestücken sogar nach Start des Waschprogramms.
- Großes Display für Programmablauf, Drehzahl, Restzeit, 24 h Endezeitvorwahl und Beladungsempfehlung
- Vollelektronische Einknopf-Bedienung für alle Wasch- und Spezialprogramme
- AntiVibration Design: mehr Stabilität und Laufruhe
- EcoSilence Drive: leiser Motor mit langer Lebensdauer
- ActiveWater Plus: für effizienteste Wassernutzung auch bei kleinen Waschladungen dank automatischer Beladungskennung.
- AquaStop®: eine Bosch Garantie bei Wasserschäden - ein Geräteleben lang\*

#### Technische Informationen

- Stapelbar als Wasch-Trockensäule, mit dem zum Trockner passenden Verbindungssatz (Sonderzubehör)
- unterschiebbar ab 85 cm Nischenhöhe
- Gerätemaße (H x B): 84.5 cm x 59.8 cm
- Gerätetiefe: 59.0 cm
- Gerätetiefe inkl. Tür: 63.2 cm
- Gerätetiefe mit geöffneter Tür: 104.9 cm

<sup>1</sup> Auf einer Energieeffizienzklassen-Skala von A bis G

<sup>2</sup> Energieverbrauch in kWh für 100 Waschzyklen (im Programm Eco 40-60)

<sup>3</sup> Gewichteter Wasserverbrauch in Litern pro Waschgang (im Programm Eco 40-60)

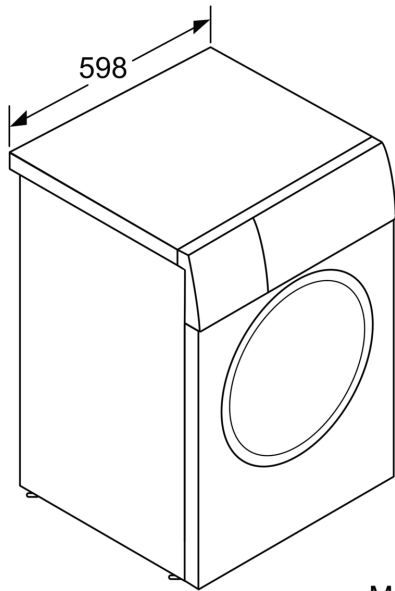
<sup>4</sup> Laufzeit für das Programm Eco 40-60

\*\* Die maximale Schleuderdrehzahl wird im Fall von Wäscheunwuchten automatisch reduziert.

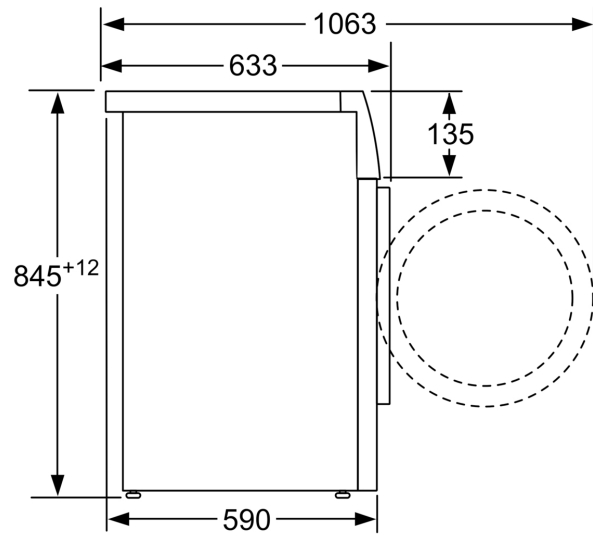
\* Garantiebedingungen finden Sie unter <https://www.bosch-home.com/de/service/garantie/weitere-garantien/aquastop>

\*\*\* Vergleich zwischen der Programmdauer von Pflegeleicht 40 ° C und der Programmdauer von Pflegeleicht 40 ° C + aktivierter SpeedPerfect Option

**Serie 4, Waschmaschine, Frontlader,  
8 kg, max. 1400 U/min.  
WAN280F6**



Maße in mm



Maße in mm