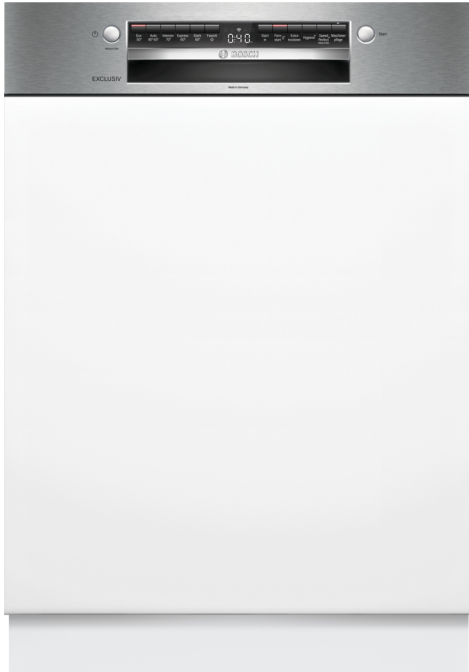


**Serie 4, Teilintegrierter
Geschirrspüler, 60 cm, Gebürsteter
Stahl
SMI4EBS04D**



Sonderzubehör

SGZ0BI01 Verblendungsleisten Edelstahl 81,5 cm, SGZ0IC00 Kleinteile-Halter für Oberkorb, SGZ1010 Schlauchverlängerung Zu- und Ablauf, SGZ6BH00 Flaschenhalter grau, SGZ6DX04 Vario Schublade Pro, SGZ6RX04 3. Korb, SMZ1051EU Netzkabel mit EU-Stecker 5m, SMZ2014 Korbeinsatz f.Langstielgläser, SMZ2044 Sockelverkleidung + Tür Niro, SMZ5000 Spülhilfe-Set, SMZ5002 Silberglanzkassette, SMZ5003 Klappscharnier für hohe Korpusmaße, SMZ5035 Verblendungssatz Hocheinbau 81,5cm Höhe, SMZ5300 Stielglas Korb

Geschirrspüler mit Energieeffizienzklasse A, der dank unserer intelligenten Energiesparlösungen keine Kompromisse eingeht und perfekte Ergebnisse erzielt.

- **Green Collection:** Verwendung von CO2 reduziertem Edelstahl. Für einen geringeren CO2-Fußabdruck.
- **Max Flex Pro-Körbe:** einfaches Einräumen und Schutz für dein Geschirr.
- **Programm Download:** Über die Home Connect App kannst du dir zusätzliche Programme herunterladen, die du für deine tägliche Anwendungen benötigst.
- **Hygienelevel bestätigt für das Eco 50 °C Programm und ein noch höheres Hygienelevel im Intensiv 70 °C und Maschinenpflegeprogramm.**
- **Extra Clean Zone:** besonders gründliche Reinigung im Oberkorb.

Technische Daten

Energieeffizienzklasse¹:A
 Energieverbrauch des Eco 50°C Programm pro 100 Betriebszyklen²54 kWh
 Anzahl Maßgedecke: 13
 Wasserverbrauch in Litern im Eco 50°C Programm pro Betriebszyklus (EU 2017/1369)³: 9.0 l
 Programmdauer⁴: 4:30 h
 Geräuschwert: 42 dB(A) re 1pW
 Geräusch-Effizienzklasse: B
 Bauform: Einbau
 Höhe der Arbeitsplatte: 0 mm
 Abmessungen des Gerätes (H x B x T): 815 x 598 x 573 mm
 Nischenmaße für Installation mm (HxBxT): .. 815-875 x 600 x 550 mm
 Tiefe bei geöffneter Tür (90°): 1150 mm
 Höhenverstellbare Füße: Ja - alle von vorne
 Höhenverstellung max.: 60 mm
 Verstellbarer Sockel: Horizontal und Vertikal
 Nettogewicht: 35.1 kg
 Bruttogewicht: 37.5 kg
 Anschlusswert: 2400 W
 Absicherung: 10 A
 Spannung: 220-240 V
 Frequenz: 50; 60 Hz
 Länge Anschlusskabel: 175.0 cm
 Steckerart: Schuko-/Gardy mit Erdung
 Länge Zulaufschlauch: 165 cm
 Länge Ablaufschlauch: 190 cm
 EAN-Nummer: 4242005546213
 Gerätetyp: Teilintegriert



¹ Auf einer Energieeffizienzklassen-Skala von A bis G
² Energieverbrauch kWh/100 Betriebszyklen (im Programm Eco 50 °C)
³ im Programm Eco 50 °C
⁴ Programmdauer im Programm Eco 50 °C

Serie 4, Teilintegrierter Geschirrspüler, 60 cm, Gebürsteter Stahl SMI4EBS04D

Geschirrspüler mit Energieeffizienzklasse A, der dank unserer intelligenten Energiesparlösungen keine Kompromisse eingeht und perfekte Ergebnisse erzielt.

Leistung und Verbrauch

- Energieeffizienzklasse¹: A
- Energie² / Wasser³: 54 kWh / 9 Liter
- Fassungsvermögen: 13 Maßgedecke
- Programmdauer⁴: 4:30 (h:min)
- Geräusch: 42 dB(A) re 1 pW
- Geräusch-Effizienzklasse: B

Programme und Optionen

- 6 Programme: Eco 50 °C, Auto 45-65 °C, Intensiv 70 °C, Express 60 °C, Stark 60 °C, Favorit
- Vorspülen
- 4 Sonderfunktionen: Fernstart, Extra Trocknen, Hygiene+, SpeedPerfect+
- Maschinenpflege-Programm
- Add-On Funktion über die Home Connect App: Silence on Demand

Spültechnologie und Sensorik

- Efficient Dry (Eco Trocknung) mit Wärmetauscher
- Aquasensor
- Dosier Assistent
- Eco Silence Drive
- Selbstreinigendes Sieb mit 3-fach Wellen-Filtersystem
- Innenbehälter/ Boden: Edelstahl/Edelstahl

Korbsystem

- MaxFlex Pro Korbsystem mit farbigen Touchpoints
- Extra Clean Zone
- Vario Schublade oder 3. Korb (nur 60cm) nachrüstbar
- Höhenverstellbarer Oberkorb mit Rackmatic (3-stufig)
- Leichtlaufrollen im Ober- und Unterkorb
- farbige Anti-Rutsch-Beschichtung im Oberkorb
- Korbstopper (Rack Stopper) gegen ein Überrollen des Unterkorbes
- Umklappbare Stachelreihen im Oberkorb (6x)
- Flexible Klappstacheln im Unterkorb (8x)
- Besteckablage im Oberkorb
- Vario-Besteckkorb im Unterkorb
- Tassenablage im Oberkorb (2-teilig)
- Tassenablage im Unterkorb (2-teilig)
- Gläserablagebügel
- Gläseranlagebügel im Unterkorb

Anzeige und Bedienung

- Klartext-Beschriftung
- Home Connect-fähig über WLAN
- Emotion Light weiß

- Elektronische Restzeit-Anzeige in Minuten
- Startzeitvorwahl: 1-24 Stunden

Technische Informationen und Zubehör

- AquaStop: eine Bosch Garantie bei Wasserschäden – ein Geräteleben lang*
- Tastensperre
- Glasschutz-Technik
- Salzeinfüllhilfe (Trichter)
- Inkl. Dampfschutz für die Arbeitsplatte

Maße

- Gerätemaße (H x B x T): 81.5 cm x 59.8 cm x 57.3 cm

¹ auf einer Energieeffizienzklassen-Skala von A bis G

²Energieverbrauch kWh/100 Betriebszyklen (im Programm Eco 50 °C)

³ Wasserverbrauch in Liter pro Betriebszyklus (im Programm Eco 50 °C)

⁴ Programmdauer im Programm Eco 50 °C

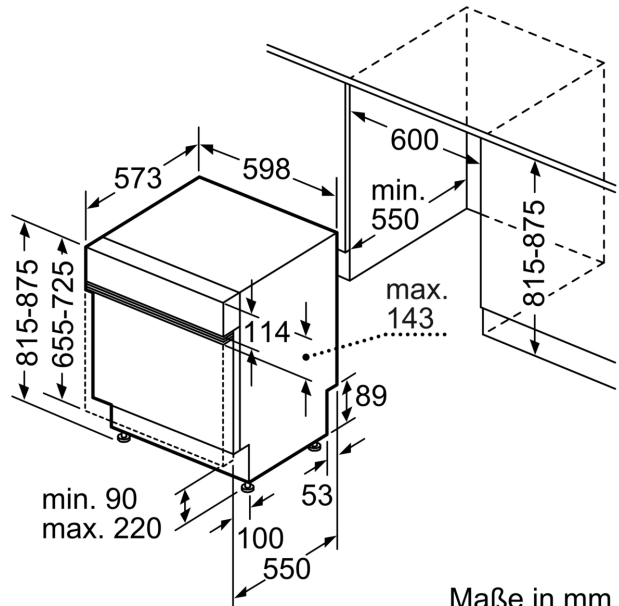
* Garantiebedingungen finden Sie unter <https://www.bosch-home.com/de/>

**Serie 4, Teilintegrierter
Geschirrspüler, 60 cm, Gebürsteter
Stahl
SMI4EBS04D**

Maße in mm



△ Steckdose
○ Werte mit Verlängerungssatz



Maße in mm