

Serie 6, Vollintegrierter Geschirrspüler, 60 cm, XXL SBD6ECX21E



Geschirrspüler mit Energieeffizienzklasse A, der dank unserer intelligenten Energiesparlösungen keine Kompromisse einght und perfekte Ergebnisse erzielt.

- **Green Collection:** Verwendung von CO₂ reduziertem Edelstahl. Für einen geringeren CO₂-Fußabdruck.
- **Max Flex Körbe:** flexible und komfortable Beladung deines Geschirrspülers, mit leicht laufenden Rollen.
- **Time Light:** Programmstatus und Restlaufzeit klar angezeigt als hochauflösende Symbole am Boden.
- **Smart Start:** Effiziente und kostengünstige Energie nutzen mit automatischer Startzeit.
- **Hygienelevel bestätigt für das Eco 50 °C Programm und ein noch höheres Hygienelevel im Intensiv 70 °C und Maschinenpflegeprogramm.**

Technische Daten

Energieeffizienzklasse ¹ :A
Energieverbrauch des Eco 50°C Programm pro 100 Betriebszyklen ² 54 kWh/100 Zyklen	
Anzahl Maßgedecke: 14
Wasserverbrauch in Litern im Eco 50°C Programm pro Betriebszyklus (EU 2017/1369) ³ : 9.0 l
Programmdauer ⁴ : 4:30 h
Geräuschwert: 42 dB(A) re 1pW
Geräusch-Effizienzklasse: B
Bauform: Einbau
Höhe der Arbeitsplatte: 0 mm
Abmessungen des Gerätes (H x B x T): 865 x 598 x 550 mm
Nischenmaße für Installation mm (HxBxT):	.. 865-925 x 600 x 550 mm
Tiefe bei geöffneter Tür (90°): 1200 mm
Höhenverstellbare Füße: Ja - alle von vorne
Höhenverstellung max.: 60 mm
Verstellbarer Sockel: Horizontal und Vertikal
Nettogewicht: 40.3 kg
Bruttogewicht: 42.5 kg
Anschlusswert: 2400 W
Absicherung: 10 A
Spannung: 220-240 V
Frequenz: 50; 60 Hz
Länge Anschlusskabel: 175 cm
Steckerart: Schuko-/Gardy mit Erdung
Länge Zulaufschlauch: 165 cm
Länge Ablaufschlauch: 190 cm
EAN-Nummer: 4242005545384
Gerätetyp: Vollintegriert

Sonderzubehör

SGZ0B111	Verblendungsleisten Edelstahl 86,5 cm
SGZ0IC00	Kleinteile-Halter für Oberkorb
SGZ1010	Schlauchverlängerung Zu- und Ablauf
SGZ6BH00	Flaschenhalter grau
SGZ8BI00	Verbindungsschiene für geteilte Fronten
SMZ1051EU	Netzkabel mit EU-Stecker 5m
SMZ2014	Korbeinsatz f.Langstielgläser
SMZ5000	Spülhilfe-Set
SMZ5003	Klappscharnier für hohe Korpusmaße
SMZ5045	Verblendungssatz Hocheinbau 86,5cm Höhe
SMZ5100	Vario-Besteckkorb
SMZ5300	Stielglas Korb



¹ Auf einer Energieeffizienzklassen-Skala von A bis G
² Energieverbrauch kWh/100 Betriebszyklen (im Programm Eco 50 °C)
³ im Programm Eco 50 °C
⁴ Programmdauer im Programm Eco 50 °C

Serie 6, Vollintegrierter Geschirrspüler, 60 cm, XXL SBD6ECX21E

Geschirrspüler mit Energieeffizienzklasse A, der dank unserer intelligenten Energiesparlösungen keine Kompromisse eingeht und perfekte Ergebnisse erzielt.

Leistung und Verbrauch

- Energieeffizienzklasse¹: A
- Energie² / Wasser³: 54 kWh / 9 Liter
- Fassungsvermögen: 14 Maßgedecke
- Programmdauer⁴: 4:30 (h:min)
- Geräusch: 42 dB(A) re 1 pW
- Geräusch-Effizienzklasse: B
- Geräusch im Silence-Programm: 41 dB(A) re 1 pW

Programme und Optionen

- 7 Programme: Eco 50 °C, Auto 45-65 °C, Intensiv 70 °C, Express 60 °C, Express 45 °C, Silence 50 °C, Favourite
- Vorspülen
- 4 Sonderfunktionen: Fernstart, Extra Trocknen, IntensivZone, SpeedPerfect+
- Maschinenpflege-Programm
- Add-On Funktion über die Home Connect App: HygienePlus, Silence on Demand

Spültechnologie und Sensorik

- Efficient Dry (Eco Trocknung) mit Wärmetauscher
- Aquasensor
- Dosier Assistent
- Eco Silence Drive
- Selbstreinigendes Sieb mit 3-fach Wellen-Filtersystem
- Innenbehälter/ Boden: Edelstahl/Edelstahl

Korbsystem

- MaxFlex Korbsystem mit farbigen Touchpoints
- Extra Clean Zone in Oberkorb
- VarioSchublade
- Höhenverstellbarer Oberkorb mit Rackmatic (3-stufig)
- Leichtlaufrollen im Oberkorb
- Komfortrollen im Unterkorb
- farbige Anti-Rutsch-Beschichtung im Oberkorb
- Korbstopper (Rack Stopper) gegen ein Überrollen des Unterkorbes
- Umklappbare Stachelreihen im Oberkorb (2x)
- Umklappbare Stachelreihen im Unterkorb (6x)
- Tassenablage im Oberkorb (2-teilig)
- Tassenablage im Unterkorb (2-teilig)

Anzeige und Bedienung

- Home Connect-fähig über WLAN
- Touch-Bedienung (metallic)
- Bedienung von oben
- Klartext-Beschriftung (englisch)
- Time Light
- Elektronische Restzeit-Anzeige in Minuten

- Akustisches Signal am Programmende
- Startzeitvorwahl: 1-24 Stunden

Technische Informationen und Zubehör

- AquaStop: eine Bosch Garantie bei Wasserschäden – ein Geräteleben lang*
- Kindersicherung (Öffnen durch zweimal drücken der Tür)
- Open Assist
- Glasschutz-Technik

Maße

- Salzeinfüllhilfe (Trichter)
- Inkl. Dampfschutz für die Arbeitsplatte
- Gerätegröße (H x B x T): 86.5 cm x 59.8 cm x 55.0 cm

¹ auf einer Energieeffizienzklassen-Skala von A bis G

²Energieverbrauch kWh/100 Betriebszyklen (im Programm Eco 50 °C)

³ Wasserverbrauch in Liter pro Betriebszyklus (im Programm Eco 50 °C)

⁴ Programmdauer im Programm Eco 50 °C

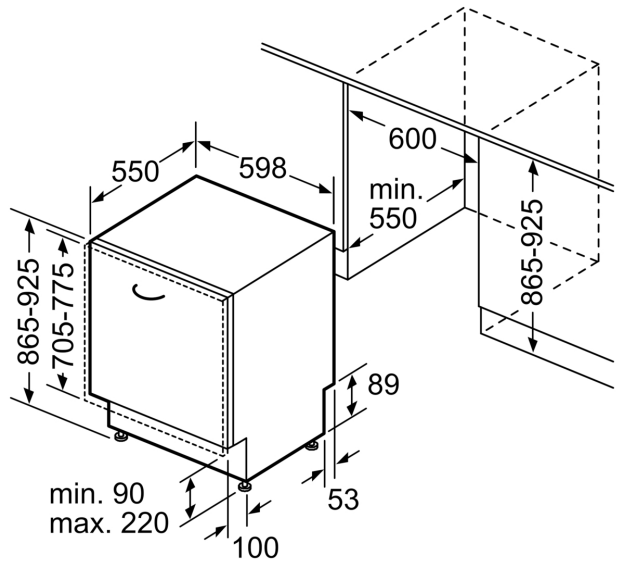
* Garantiebedingungen finden Sie unter <https://www.bosch-home.com/de/>

**Serie 6, Vollintegrierter
Geschirrspüler, 60 cm, XXL
SBD6ECX21E**

Maße in mm



⏏ Steckdose
() Werte mit Verlängerungssatz



Maße in mm