

**Serie 4, Elektro-Kochfeld, 60 cm,  
herdgesteuert, Mit Rahmen  
aufliegend  
NKH645GA2M**



**Sonderzubehör**

HEZ390090	Wok-Set 3-teilig
HEZ9FE280	Eisenpfanne Ø 18 / 28 cm
HEZ9SE030	3-er Set best aus 2 Töpfen + 1 Pfanne
HEZ32WA00	Kabelloses Speisethermometer

**Das Glaskeramik Elektro-Kochfeld: macht  
das Kochen und Reinigen besonders  
einfach.**

- **Bedienfeld am Herd:** Einfache Bedienung des Kochfeldes durch die Bedienelemente des Herdes.
- **Bräterzone:** eine zusätzliche Kochzone für rechteckiges Kochgeschirr, z. B. Bräter.
- **18 cm und 21 cm Kochzonen:** erweiterbare Kochzonen.
- **Umlaufender Rahmen:** der flache, umlaufende Edelstahlrahmen ist ideal für die Einpassung in einen vorhandenen Arbeitsplattenausschnitt geeignet.

**Technische Daten**

Produktbezeichnung / -familie:	..... Kochfeld Glaskeramik
Bauform:	..... Einbau
Energiequelle:	..... Elektrisch
Anzahl der Kochzonen:	..... 4
Nischenmaße für Installation mm (HxBxT):	... 43 x 560-560 x 490-500 mm
Gerätebreite:	..... 583 mm
Abmessungen des Gerätes (H x B x T):	..... 43x583x513 mm
Abmessungen des verpackten Gerätes:	..... 100 x 750 x 590 mm
Nettogewicht:	..... 7.5 kg
Bruttogewicht:	..... 8.3 kg
Restwärmanzeige:	..... Getrennt
Lage der Steuerung:	..... Außerhalb des Gerätes
Art der Steuerung:	..... Mit Einbaubacköfen/-herden kombiniert
Hauptoberflächenmaterial:	..... Glaskeramik
Oberflächenfarbe:	..... Schwarz, Edelstahl
Rahmenfarbe:	..... Edelstahl
EAN-Nummer:	..... 4242005283101
Spannung:	..... 220-240 V
Frequenz:	..... 50; 60 Hz



**Serie 4, Elektro-Kochfeld, 60 cm,  
herdgesteuert, Mit Rahmen  
aufliegend  
NKH645GA2M**

**Das Glaskeramik Elektro-Kochfeld: macht  
das Kochen und Reinigen besonders  
einfach.**

---

- 60 cm: Platz für 4 Töpfe oder Pfannen

**Flexibilität der Kochzonen**

- Bräterzone: Extra zuschaltbare Kochzone für großes Bratgeschirr
- Zweikreis-Kochzone: Verwenden Sie normales oder größeres Kochgeschirr für die erweiterbare Kochzone.
- Kochzone vorne links: 120 mm, 180 mm, 0.8 kW
- Kochzone hinten links: 170 mm, 265 mm, 1.6 kW
- Kochzone hinten rechts: 145 mm, 1.2 kW
- Kochzone vorne rechts: 145 mm, 210 mm, 1 kW

**Benutzerfreundlichkeit**

- Bedienung: Steuern Sie die Leistung der Kochstelle mit den Knebeln am Herd.

**Design**

- Rahmen: Umlaufender Edelstahl-Rahmen

**Sicherheit**

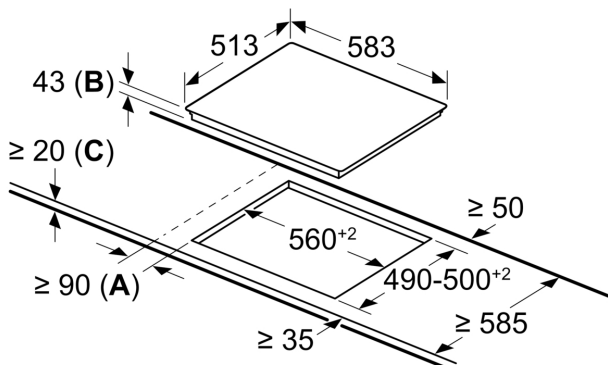
- Restwärmeanzeige für jede Kochzone: zeigt an, welche Kochzonen noch heiß sind.

**Installation**

- Maße des Gerätes (HxBxT mm): 43 x 583 x 513
- Erforderliche Nischenmaße (HxBxT mm): 43 x 560 x (490 - 500)
- Minimale Arbeitsplattenstärke: 16 mm
- Gesamtanschlusswert: 7800 W

**Serie 4, Elektro-Kochfeld, 60 cm,  
herdgesteuert, Mit Rahmen  
aufliegend  
NKH645GA2M**

Maße in mm



- A:** Mindestabstand zwischen Kochfeld und Wand
- B:** Einbautiefe
- C:** Mit darunter eingebautem Backofen ggf. mehr; siehe Platzbedarf für den Backofen.