

iQ500, Integrierte Designhaube, 60 cm, Klarglas schwarz bedruckt, Mattschwarz LJ67BDP60



Sonderzubehör

LZ11IBB16	Long-life Clean Air Geruchsfilter (Ers.)
LZ11IBJ16	Long-life Clean Air Umluftset
LZ11IBK62	Kaminverlängerung 450-854 mm
LZ11IBN62	Kaminverlängerung 187-360 mm

- ✓ Nahtlose Integration: flächenbündiger Einbau für eine nahezu unsichtbare Installation im Oberschrank.
- ✓ iQdrive Motor: hohe Lüfterleistung, leiser Betrieb und beeindruckende Langlebigkeit.
- ✓ Maximaler Stauraum: die T-förmige Haube ermöglicht eine Belastung von bis zu 10 kg auf jeder Seite.
- ✓ Intelligente Dunstabzugsautomatik: passt den Dunstabzug automatisch an die Kochfeld-Einstellungen an.
- ✓ Glasschirm: ausklappbarer Glasschirm. Unsichtbar im nicht verwendeten Zustand.

Ausstattung

Technische Daten

Bauart:	Lüfterbaustein/Zwischen-/Unterbaubauhaube
Länge Anschlusskabel:	130 cm
Nischenmaße für Installation mm (HxBxT):	340mm x 560.0mm x 300mm mm
Gerätehöhe:	60 mm
Mindestabstand zur Kochstelle Elektro:	430 mm
Mindestabstand zur Kochstelle Gas:	650 mm
Nettogewicht:	9.1 kg
Steuerung:	Elektronisch
Anzahl der Leistungsstufen:	3 Lüfterstufen und 1 Intensivstufe
Lüfterleistung bei höchster Normalstufe Abluft:	433 m³/h
Lüfterleistung bei Intensivstufe Umluft:	556.0 m³/h
Lüfterleistung bei höchster Normalstufe Umluft:	413 m³/h
Lüfterleistung bei Intensivstufe Abluft:	699 m³/h
Max. Luftmenge:	433 m³/h
Anzahl der Lampen (Stck):	2
Geräusch:	57 dB(A) re 1pW
Durchmesser des Abluftstutzens:	150 mm
Material des Fettfilters:	Metallfettfilter, waschbar
EAN-Nummer:	4242003976388
Anschlusswert:	115 W
Spannung:	220-240 V
Frequenz:	50 Hz
Steckerart:	Schuko-/Gardy mit Erdung
Gerätetyp:	Integrierbar



iQ500, Integrierte Designhaube, 60 cm, Klarglas schwarz bedruckt, Mattschwarz LJ67BDP60

Ausstattung

Design:

- Installation in einen Oberschrank
- Flächenbündiger Einbau zur nahtlosen Integration in Oberschränke.
- Glasschirm: Klarglas schwarz bedruckt
- Vergrößerter Stauraum: bis zu 10 kg Kapazität auf jeder Seite des Dunstabzugs
- Wahlweise Abluft- oder Umluftbetrieb

Wichtigste Eigenschaften:

- iQdrive Motor: leiser und leistungsstarker Motor
- 2 x LED 3 W mit Farbtemperatur einstellbar
- softLight: die Beleuchtung schaltet sich sanft ein und aus.
- Dimm-Funktion: die Helligkeit der Beleuchtung kann eingestellt werden.
- Farbtemperatur: 3500 K
- Beleuchtungsstärke: 437 lux
- 2 Metallfettfilter

Komfortfunktionen:

- Glasscheibe mit Touch-Steuerung für einfache Bedienung und verbesserte Dunstaufnahme.
- Schrank-Schutz: zusätzlicher seitlicher und rückseitiger Schutz gegen Dämpfe
- Lüfter und Beleuchtung werden durch Öffnen und Schließen der Glasscheibe automatisch ein- und ausgeschaltet.
- Die Beleuchtung kann auch bei geschlossener Glasscheibe durch schnelle Handberührung im Kontrollbereich ein- und ausgeschaltet werden.
- Bedienung: touchControl Plus, hintergrundbeleuchtet
- 3 Leistungsstufen und 1 Intensivstufe
- Automatisches Zurücksetzen von Intensiv- auf Normalstufe nach 6 Min.
- Automatischer Gebläsenachlauf

Digitale Funktionen:

- Home Connect: Bedienung, Überprüfung und Einstellung des Dunstabzugs über Smartphone oder Tablet (nur in Ländern, in denen der Home Connect-Service verfügbar ist)
- Die cookConnect System aktiviert den Dunstabzug automatisch beim Kochen, dank der WiFi-Verbindung von Dunstabzug und einem geeignetem Kochfeld.
- Intelligente Dunstabzugsautomatik: Der Dunstabzug passt die Lüfterleistung automatisch an, da das Kochfeld kontinuierlich Kochdaten liefert (funktioniert mit allen aktuellen Induktionskochfeldern mit touchSlider; bei anderen Home Connect-Kochfeldern kann der Dunstabzug direkt vom Kochfeld aus gesteuert werden, sofern ein verbundenes Home Connect-Konto vorhanden ist)
- Sprachsteuerung über gängige Sprachassistenten möglich
- Leistungsprofile: Wähle in der Home Connect App zwischen Standard, Leistung oder Leise, um die Lüfterleistung zu erhöhen oder das Geräusch zu reduzieren.

- Favoriten-Taste: Direkter Zugriff auf Lieblingsfunktionen über eine konfigurierbare Taste (verfügbar mit verbundenem Home Connect-Konto).
- Smart Home Trigger über die Favoritentaste (verfügbar mit verbundenem Home Connect Konto): Öffne das smarte Universum deines Dunstabzugs (Partnerdienst erforderlich).
- LED-Beleuchtung mit einstellbarer Lichttemperatur: Ermöglicht die Anpassung der Lichttemperatur an persönliche Bedürfnisse über die Home Connect App
- Sättigungsanzeige, Einstell- und Rücksetzfunktion für Fettfilter und Geruchsfilter über Home Connect App verfügbar.
- Nachlauffunktion: verfügbar über Home Connect App
- Intervallfunktion: verfügbar über Home Connect App
- Die Home Connect Funktionalität lässt sich durch die Einbindung zahlreicher Anwendungen externer Kooperationspartner (Partnering) beliebig erweitern
- Updatefähiges Gerät (verfügbar mit verbundenem Home Connect-Konto): Halte das Gerät immer auf dem neuesten Stand der Software.

Komfort bei der Reinigung:

- Die Oberflächen und Materialien sind glatt und leicht zu reinigen.
- Metall-Fettfilter, spülmaschinengeeignet
- Beschichtete Oberfläche zur Reduzierung von Fingerabdrücken

Abluft Modus:

- Gemäß EN 61591 und EN/IEC 60704-2-13 kann das Gerät im Abluftbetrieb folgende Werte erreichen:
- Leistungsstufe 1: Lüfterleistung 244 m3/h; Geräuschwert 42 dB(A) re1pW
- Leistungsstufe 2: Lüfterleistung 339 m3/h; Geräuschwert 50 dB (A) re1pW
- Leistungsstufe 3: Lüfterleistung 433 m3/h; Geräuschwert 57 dB (A) re1pW
- Intensivstufe 1: Lüfterleistung 699 m3/h; Geräuschwert 68 dB (A) re1pW
- Energieeffizienzklasse: A+ (auf einer Energieeffizienzklassen-Skala von A+++ bis D)
- Durchschnittlicher Energieverbrauch: 27.2 kWh/Jahr*
- Lüfter-Effizienzklasse: A*
- Beleuchtungs-Effizienzklasse: A*
- Fettfilter-Effizienzklasse: B*

Umluft Modus:

- Für den Umluftbetrieb ist ein Long-Life Clean Air Umluftset (Sonderzubehör) erforderlich
- Der Long-Life Clean Air Geruchsfilter absorbiert intensive Gerüche, wie z. B. Fisch, als auch Pollen. Die Lebensdauer kann durch Auffrischen des Filters im Backofen bis zu 4 Mal verlängert werden
- Gemäß EN 61591 und EN/ IEC 60704-2-13 kann das Gerät im Umluftbetrieb mit Long-Life Clean Air Umluftset (als Sonderzubehör erhältlich) folgende Werte erreichen:
- Leistungsstufe 1: Lüfterleistung 231 m3/h; Geräuschwert 53 dB(A)

Ausstattung

re1pW

- Leistungsstufe 2: Lüfterleistung 329 m³/h; Geräuschwert 61 dB(A) re1pW
- Leistungsstufe 3: Lüfterleistung 413 m³/h; Geräuschwert 66 dB(A) re1pW
- Intensivstufe 1: Lüfterleistung 556 m³/h; Geräuschwert 72 dB (A) re1pW

Technische Daten und Nachhaltigkeit:

- Angaben zum Verbrauch:
- Gesamtanschlusswert: 115 W
- Spannung: 220 - 240 V
- Nachhaltigkeit:
- Made in Germany: hergestellt in einer CO₂-neutralen Produktionsanlage
- Umweltfreundliche Verpackung
- Die effizienteste Lüfertechnologie auf dem Markt
- Erhältlicher Long-Life Clean Air Geruchsfilter mit bis zu 4-fach verlängerter Lebensdauer
- Intelligente Dunstabzugsautomatik für beste Ergebnisse bei minimalem Energieverbrauch

Informationen zur Planung und Installation:

- Für die Installation in einem 60 cm breiten Spezial-Oberschrank.
- Integrierte Designhaube Komfort-Installation: einfaches Montage-System
- Gerätemaße (HxBxT): 340 x 598 x 298 mm
- Einbaumaße (HxBxT): min. 340 mm x 560 mm x min. 300 mm
- Die Wandabschlussleisten zum Einbau in Oberschränke mit einer maximalen Tiefe von bis zu 360 mm liegen dem Gerät bei.
- Für den Einbau in höhere Oberschränke sind Kaminverlängerungen als optionales Zubehör erhältlich.
- Abluftausgang: Ø 150 mm
- Länge Anschlusskabel: 1.3 m mit Stecker

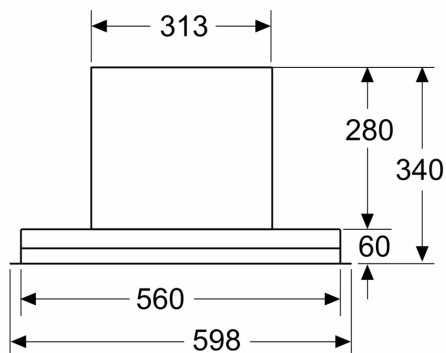
Ausstattung

--	--

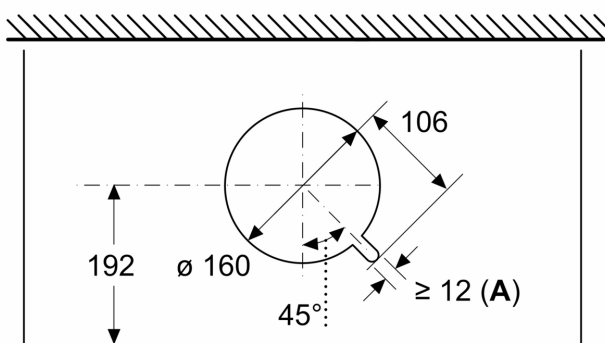
**iQ500, Integrierte Designhaube,
60 cm, Klarglas schwarz bedruckt,
Mattschwarz
LJ67BDP60**

Maßzeichnungen

Maße in mm
Frontansicht

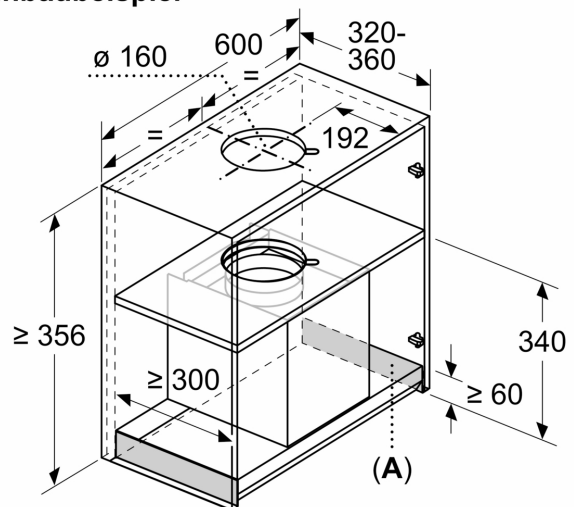


Maße in mm
Ansicht von oben



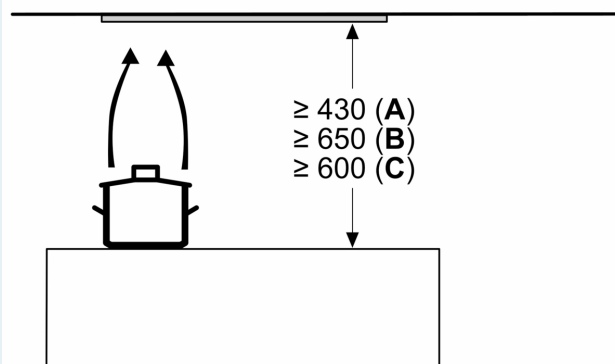
A: Kabeldurchführung

Maße in mm
Einbaubeispiel



A: Bereich ohne Scharniere

Maße in mm



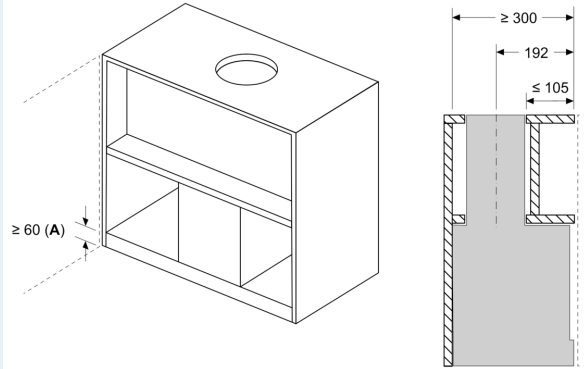
A: Elektro

B: Gas – ab Oberkante Topfträger

C: Elektro – für Australien und Neuseeland

Maßzeichnungen

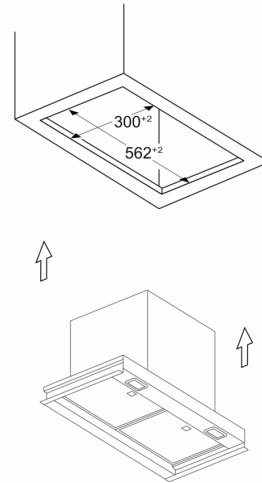
Maße in mm
Einbaubeispiel mit Gewürzregal



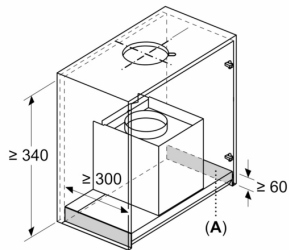
A: Bereich ohne Scharniere

Montagebeispiel in Schränken mit Quertraverse, wenn Einbau mit Kaminverlängerung (Sonderzubehör) nicht möglich

Maße in mm
Einbaubeispiel in Möbelausschnitt



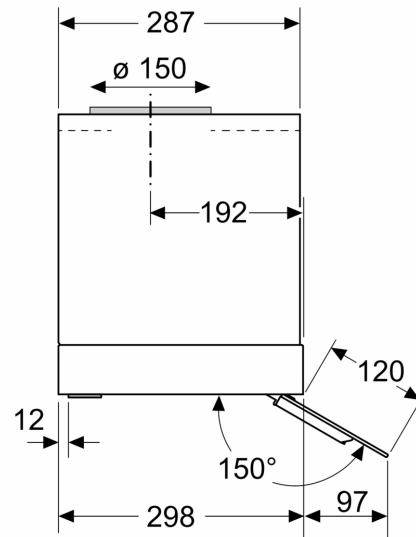
Maße in mm
Ersatzbedarf



A: Bereich ohne Scharniere

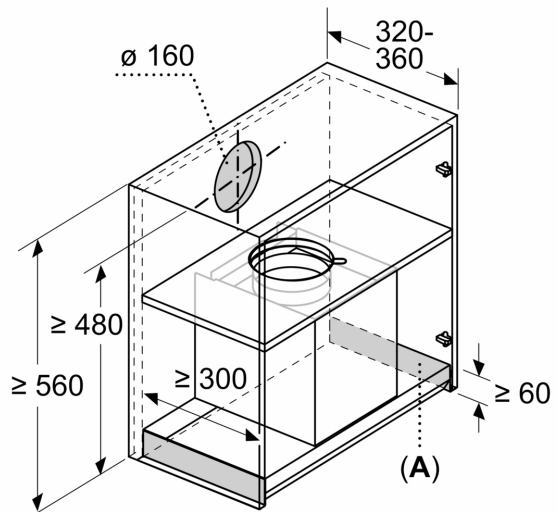
Montageanforderungen für den Austausch bestehender Einbaulösungen durch die integrierte Designhaube ohne Austausch des Schrankes

Maße in mm
Seitenansicht



Maßzeichnungen

Maße in mm



A: Bereich ohne Scharniere