

iQ300, Lüfterbaustein, 53 cm, Silbermetallic LB55566



Sonderzubehör

LZ73050	Standard Geruchsfilter
LZ74020	Montagehilfe für Lüfterbausteine

Der Lüfterbaustein bietet Gestaltungsfreiraum - für die Montage an der Wand oder über einer Kochinsel.

- ✓ Verlängerte Verfügbarkeit der Ersatzteile: für die Langlebigkeit deiner Hausgeräte.
- ✓ LED-Beleuchtung: Erhell das Kochfeld optimal und stromsparend

Ausstattung

Technische Daten

Bauart: Lüfterbaustein/Zwischen-/Unterbaubauhaube
 Länge Anschlusskabel: 130.0 cm
 Nischenmaße für Installation (H x B x T): 215mm x 500.0mm x 350mm mm
 Gerätehöhe: 215 mm
 Mindestabstand zur Kochstelle Elektro: 650 mm
 Mindestabstand zur Kochstelle Gas: 650 mm
 Nettogewicht: 7.3 kg
 Steuerung: mechanisch
 Anzahl der Leistungsstufen: 3 Lüfterstufen und 1 Intensivstufe
 Lüfterleistung bei höchster Normalstufe Abluft: 460 m³/h
 Lüfterleistung bei Intensivstufe Umluft: 346.0 m³/h
 Lüfterleistung bei höchster Normalstufe Umluft: 302 m³/h
 Lüfterleistung bei Intensivstufe Abluft: 604 m³/h
 Max. Luftmenge: 460 m³/h
 Anzahl der Lampen (Stck): 2
 Geräusch: 63 dB(A) re 1pW
 Durchmesser des Abluftstutzens: 150 mm
 Material des Fettfilters: Aluminium waschbar
 EAN-Nummer: 4242003979297
 Anschlusswert: 206 W
 Absicherung: 10 A
 Spannung: 220-240 V
 Frequenz: 50 Hz
 Steckerart: Schuko-/Gardy mit Erdung
 Gerätetyp: Integrierbar



iQ300, Lüfterbaustein, 53 cm, Silbermetallic LB55566

Ausstattung

Design:

- Lüfterbaustein Silbermetallic
- Für vorbereitete Schränke über einem Kochfeld
- Wahlweise Abluft- oder Umluftbetrieb

Wichtigste Eigenschaften:

- Kondensatormotor
- Arbeitsplatzbeleuchtung mit 2 x 2,15 W LED-Modul
- Farbtemperatur: 3500 K
- Beleuchtungsstärke: 438 lux
- 2 Metallfettfilter

Komfortfunktionen:

- Schiebeschalter

Komfort bei der Reinigung:

- Metall-Fettfilter, spülmaschinengeeignet

Leistung Abluft:

- Gemäß EN 61591 und EN/IEC 60704-2-13 kann das Gerät im Abluftbetrieb folgende Werte erreichen:
- Leistungsstufe 1: Lüfterleistung 224 m³/h; Geräuschwert 46 dB(A) re1pW
- Leistungsstufe 2: Lüfterleistung 365 m³/h; Geräuschwert 57 dB (A) re1pW
- Leistungsstufe 3: Lüfterleistung 460 m³/h; Geräuschwert 63 dB (A) re1pW
- Intensivstufe 1: Lüfterleistung 604 m³/h; Geräuschwert 68 dB (A) re1pW
- Energieeffizienzklasse: D (auf einer Energieeffizienzklassen-Skala von A+++ bis D)
- Durchschnittlicher Energieverbrauch: 89.4 kWh/Jahr*
- Lüfter-Effizienzklasse: D*
- Beleuchtungs-Effizienzklasse: A*
- Fettfilter-Effizienzklasse: B*

Leistung Umluft:

- Für Umluftbetrieb wird ein Standard Aktivkohlefilter benötigt (Sonderzubehör)
- Gemäß EN 61591 und EN/IEC 60704-2-13 kann Ihr Gerät im Umluftbetrieb mit dem standardmäßigen Umluftset (als optionales Zubehör erhältlich) folgende Werte erreichen:
- Leistungsstufe 1: Lüfterleistung 150 m³/h; Geräuschwert 56 dB(A) re1pW
- Leistungsstufe 2: Lüfterleistung 248 m³/h; Geräuschwert 67 dB(A) re1pW
- Leistungsstufe 3: Lüfterleistung 302 m³/h ; Geräuschwert 71 dB(A) re1pW
- Intensivstufe 1: Lüfterleistung 346 m³/h; Geräuschwert 73 dB (A) re1pW

Technische Daten und Nachhaltigkeit:

- Angaben zum Verbrauch:
- Gesamtanschlusswert: 206 W

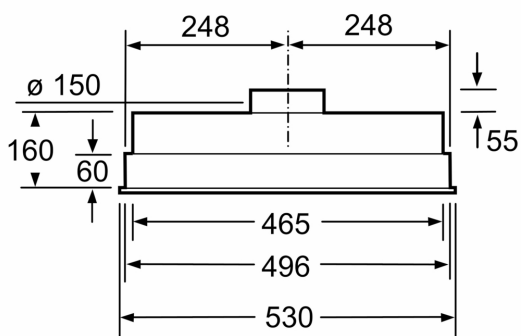
- Spannung: 220 - 240 V
- Nachhaltigkeit:
- Made in Germany: hergestellt in einer CO2-neutralen Produktionsanlage

Informationen zur Planung und Installation:

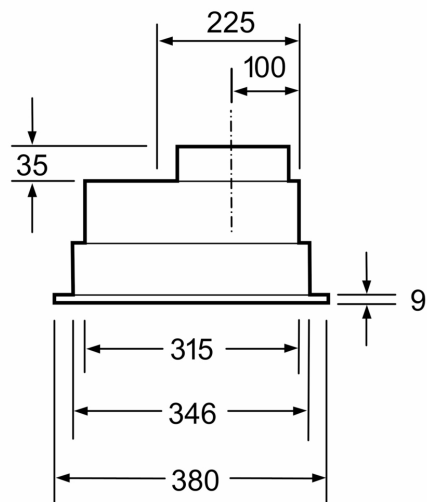
- Gerätemaße (HxBxT): 215 x 530 x 380 mm
- Einbaumaße (HxBxT): 215 x 500 x 350 mm
- Länge Anschlusskabel: 1.3 m mit Stecker
- Rohrdurchmesser: Ø 150 mm

**iQ300, Lüfterbaustein, 53 cm,
Silbermetallic
LB55566**

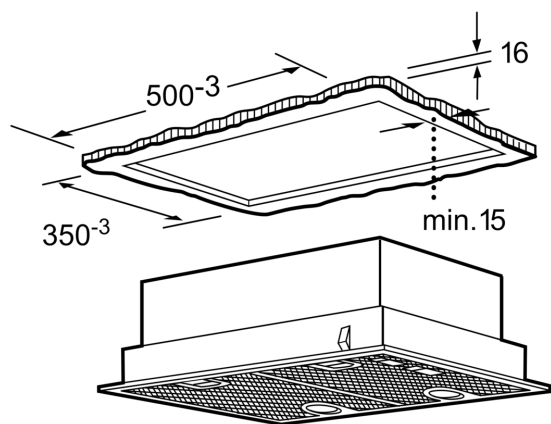
Maßzeichnungen



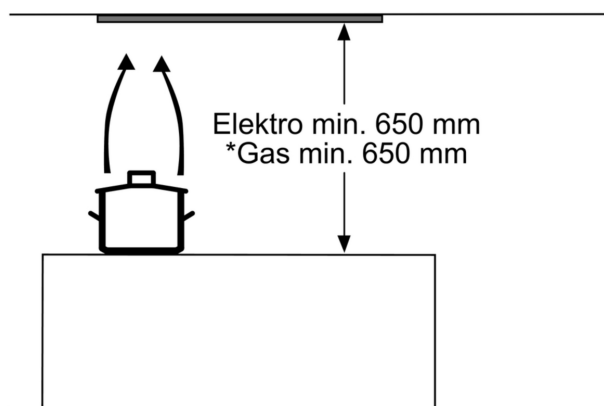
Maße in mm



Maße in mm



Maße in mm



* ab Oberkante Topfträger

Maße in mm