

iQ500, Hotte design intégré, 90 cm, Noir avec finition en verre, Noir mat LJ97BDP60



Accessoires en option

- LZ11IBB16 :
- LZ11IBJ16 :
- LZ11IBK62 EXTENSION DE CHEMINEE 450-854 MM
- LZ11IBN62 EXTENSION DE CHEMINEE 187-360 MM

- ✓ Moteur iQdrive : un moteur ultra-puissant et silencieux pour aspirer la vapeur et les odeurs.
- ✓ Disponibilité des pièces détachées : prolonge la durée de vie de votre appareil.
- ✓ Commande vocale : réglez la puissance et l'éclairage de votre hotte à la voix.
- ✓ Home Connect : l'application qui rend votre hotte intelligente.
- ✓ Avec l'application intuitive Home Connect, vous pouvez piloter votre hotte à distance.

Équipement

Données techniques

Typologie: Encastré/encastré sous plan
 Longueur du cordon électrique: 130 cm
 Taille de la niche d'encastrement: 340mm x 860.0mm x 300mm mm
 Hauteur: 60 mm
 Ecart min. par rapp. foyer él.: 430 mm
 Ecart min. par rapp. foyer gaz:650 mm
 Poids net: 12.0 kg
 Type de commandes: Electronique
 Nombre de vitesses: 3 vitesses + 1 intensif
 Débit maximum d'aspiration d'air en évacuation:433 m³/h
 Débit de l'aspiration en Recyclage d'air position turbo:556.0 m³/h
 Débit maximum d'aspiration en recyclage d'air: 413 m³/h
 Débit Aspiration d'air en évacuation position turbo: 699 m³/h
 Débit d'air maximum: 433 m³/h
 Nombre de lampes: 2
 Niveau sonore: 57 dB(A) re 1pW
 Diamètre du réducteur d'évacuation d'air: 150 mm
 Matériau du filtre à graisses: Inox résistant au lave-vaisselle
 Code EAN: 4242003976524
 Puissance de raccordement: 115 W
 Tension: 220-240 V
 Fréquence:50 Hz
 Type de prise: Fiche cont.terre/Gard.fil ter.
 Type d'installation: Intégrable



iQ500, Hotte design intégré, 90 cm, Noir avec finition en verre, Noir mat LJ97BDP60

Équipement

Design:

- Installation dans Élément haut
- Installation intégrable pour une intégration sans faille dans les placards.
- Abat-jour en verre: verre transparent imprimé en noir
- Espace de rangement agrandi avec une capacité allant jusqu'à 10 kg de chaque côté de la hotte
- Fonctionne en évacuation d'air ou en mode recyclage

Caractéristiques principales :

- Fonctionnement à faible consommation d'énergie grâce à la technologie BLDC performante
- 2 x LED 3 W avec Colour temperature ajustable
- softLight : les éléments d'éclairage s'allument et s'éteignent en douceur.
- Fonction Dimmer : la luminosité produit par l'éclairage peut être réglée.
- Colour Temperature: 3500 K
- Intensité lumineuse : 437 lux
- 2 filtre(s) à graisse métallique(s).

Confort d'utilisation :

- Panneau en verre avec contrôle tactile pour un fonctionnement facile et une meilleure capture de la vapeur
- Protection de l'armoire : protection latérale et arrière supplémentaire contre les vapeurs
- Le ventilateur et la lumière s'allument et s'éteignent automatiquement en ouvrant et en fermant le panneau de verre
- L'illuminazione può essere attivata e disattivata anche quando la lastra di vetro è chiusa tramite Contact avec la main nell'area di controllo.
- T44-SE4G, rétro-éclairé
- 3 niveaux de puissance plus niveau intensif
- Réinitialisation automatique du réglage intensif au réglage normal après 6 min.
- Déclenchement retardé 10 min.

Connectivité :

- Home Connect : commandez, contrôlez et réglez les préférences de votre hotte via un smartphone ou une tablette (uniquement dans les pays où le service Home Connect est disponible).
- cookControl système. Contrôle de la hotte depuis la table de cuisson: active automatiquement la hotte lors de la cuisson grâce à la connexion WiFi (avec table de cuisson compatible).
- based on hob-hood connection: La hotte aspirante adapte automatiquement la puissance du ventilateur, car la table de cuisson fournit en permanence des données de cuisson (fonctionne avec toutes les tables de cuisson à induction actuelles équipées du touchSlider ; avec d'autres tables de cuisson Home Connect, la hotte aspirante peut être commandée directement depuis la table de cuisson, à condition qu'un compte Home Connect soit connecté)
- Possibilité de commande vocale via des assistants vocaux communs

(uniquement dans les pays où le service est disponible)

- Niveau de performance : choisissez entre les niveaux standards de performance ou de silence pour augmenter le taux d'extraction ou réduire le bruit du ventilateur via l'application Home Connect.
- Bouton favoris: accès direct aux fonctions favorites grâce à un bouton configurable (disponible avec un compte Home Connect connecté).
- Déclenchement de la maison connectée via le bouton Favoris (disponible avec le compte Home Connect connecté)
- Lumière LED avec température de lumière réglable : permet d'adapter la température de la lumière à vos besoins personnels via l'application Home Connect.
- Indicateur de saturation, fonction de réglage et de réinitialisation du filtre à graisse et du filtre à odeurs disponible via l'appli Home Connect.
- Fonction arrêt automatique après fonctionnement : disponible via l'application Home Connect
- Fonction d'intervalle : disponible via l'application Home Connect
- Les fonctionnalités Home Connect peuvent être étendues en intégrant de nombreuses applications de partenaires externes (partenariat)
- Appareil pouvant être mis à jour (disponible avec un compte Home Connect connecté) : l'appareil est toujours actualisé avec la dernière mise à jour.

Confort de nettoyage :

- Surfaces faciles à nettoyer et matériaux lisses.
- Filtre à graisse métallique lavable au lave-vaisselle
- Surface enduite pour réduire les traces de doigts

Mode évacuation d'air :

- (A) re1pW Selon les normes EN 61591 et EN/ IEC 60704-2-13, votre appareil peut atteindre les valeurs suivantes en mode extraction :
Vitesse 1 : taux d'extraction 244 M3H; niveau sonore 42 DB (A) re1pW
Vitesse 2 : taux d'extraction 339 M3H; niveau sonore 50 DB (A) re1pW
Vitesse 3 : taux d'extraction 433 M3H; niveau sonore 57 DB (A) re1pW
Vitesse intensive 1: niveau d'extraction 699 M3H; niveau sonore 68 DB (A) re1pW
- Classe d'efficacité énergétique: A+*
- La consommation moyenne d'énergie: 27.2 kWh/an*
- Classe d'efficacité ventilateur: A *
- Classe d'efficacité Éclairage : A*
- Classe d'efficacité Filtres à graisse: B*

Recirculation Mode:

- Pour la recirculation de l'air, un kit de recirculation Long-Life Clean Air (accessoire spécial) est nécessaire.
- La durée de vie peut être prolongée jusqu'à 4 fois en rafraîchissant le filtre dans le four.
- Conformément à la norme EN 61591 et EN/IEC 60704-2-13, l'appareil peut atteindre les valeurs suivantes en mode circulation d'air avec le kit de circulation d'air Long-Life Clean Air (disponible en option) : Niveau de puissance 1 : puissance du ventilateur: 231 M3H;

Équipement

valeur sonore: 53 DB(A) re1pW

- Niveau de puissance 2 : puissance du ventilateur: 329 M3H; valeur sonore: 61 DB(A) re1pW
- Niveau de puissance 3 : puissance du ventilateur. 413 M3H; valeur sonore: 66 DB(A) re1pW

Information technique et durabilité :

- Données de consommation :
- Puissance de raccordement: 115 W
- Tension: 220 - 240 V
- Durabilité :
- Made in Germany : produit sur un site de production neutre en CO2
- Emballage respectueux de l'environnement
- Système de ventilation le plus efficace disponible sur le marché
- Filtre anti-odeur Long-Life Clean Air avec une durée de vie jusqu'à 4 fois plus longue
- based on hob-hood connection pour de meilleurs résultats avec une consommation d'énergie minimale

Informations sur la configuration et l'installation :

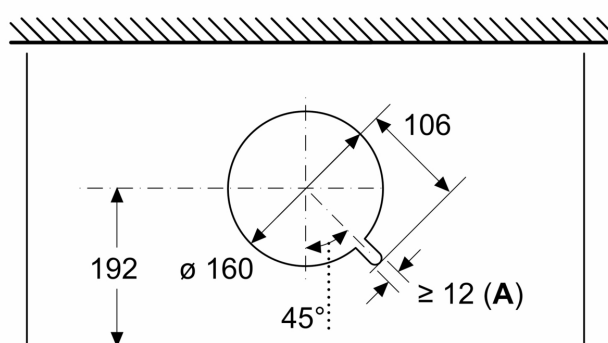
- Pour installation dans une armoire suspendue de 90 cm de large
- Dimensions de l'appareil (HxLxP): 340 x 898 x 298 mm
- Dimensions d'encastrement (h x l x p) : min. 340 mm x 860 mm x min. 300 mm
- Comprend des entretoises pour l'installation dans un meuble d'une profondeur maximale de 360 mm
- Pour une installation dans des meubles plus hauts, des extensions de cheminée décoratives sont disponibles comme accessoires en option
- Diamètre du tuyau Ø 150 mm
- Longueur du cordon de branch.: 130 cm

Équipement	

**iQ500, Hotte design intégré, 90 cm, Noir avec finition en verre, Noir mat
LJ97BDP60**

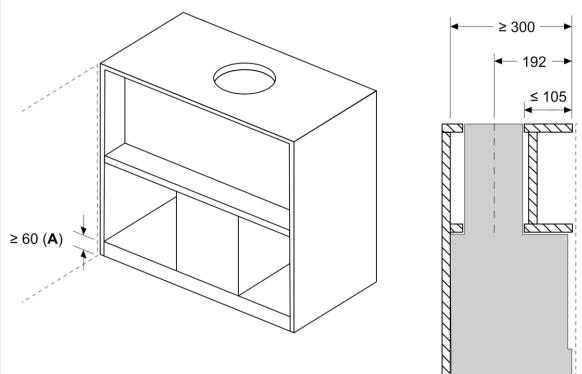
Dessins sur mesure

Mesures en mm
Vue du dessus



A: Passage de câbles

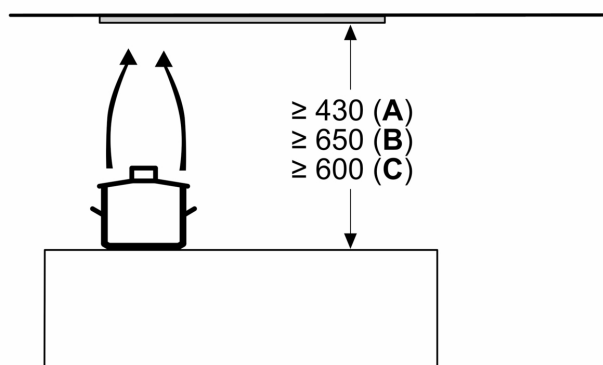
Mesures en mm
Exemple d'installation avec présentoir à épices



A: Zone sans charnière

Exemple de montage dans des niches d'encastrement avec barre transversale, lorsque le montage avec une extension de cheminée (accessoire en option) est impossible

Mesures en mm

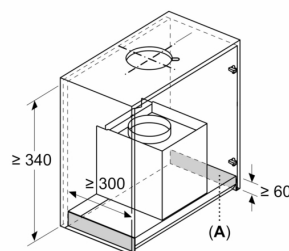


A: Électrique

B: Gaz - depuis le bord supérieur du support casserole

C: Électrique - pour l'Australie et la Nouvelle-Zélande

Mesures en mm
Conditions d'installation en cas de remplacement

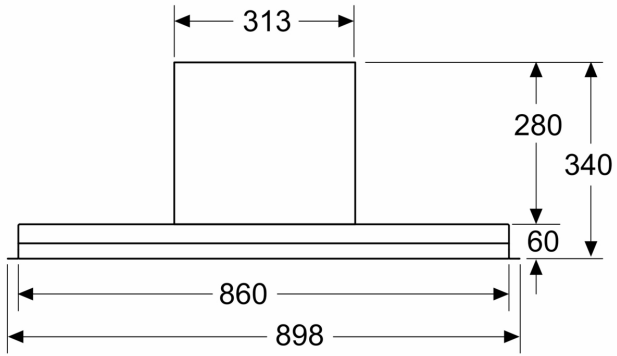


A: Zone sans charnière

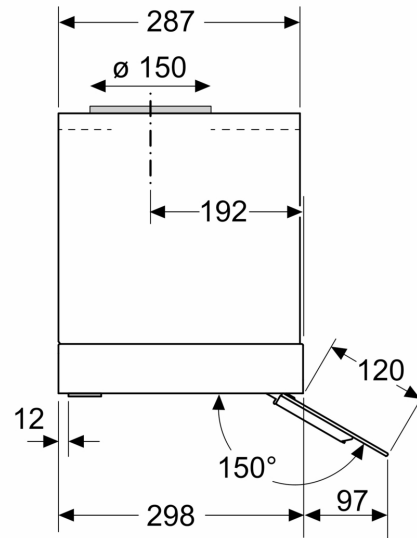
Conditions de montage requises pour le remplacement des solutions encastrables existantes avec la hotte design intégrée sans remplacement de la niche d'encastrement

Dessins sur mesure

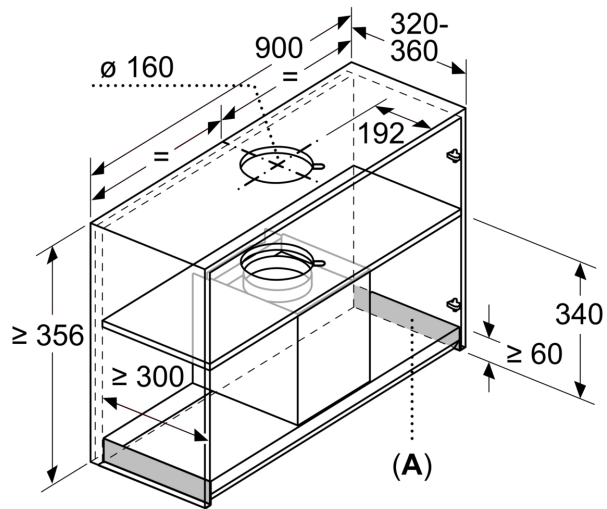
Mesures en mm
Vue de face



Mesures en mm
Vue latérale

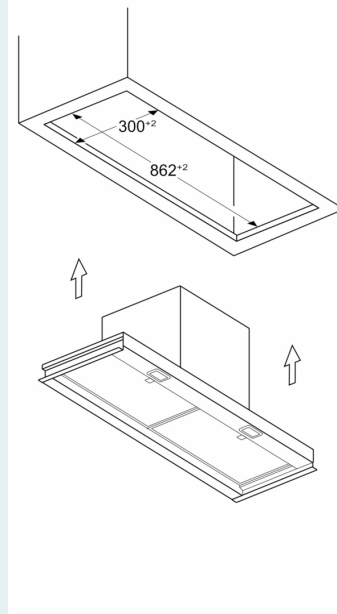


Mesures en mm
Exemple de montage



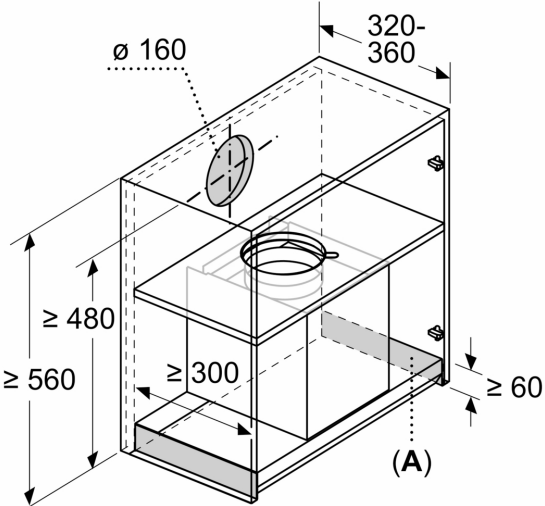
A: Zone sans charnière

Mesures en mm
Exemple d'installation dans une découpe de meuble



Dessins sur mesure

Mesures en mm



A: Zone sans charnière