

## iQ100, Vollintegrierter Geschirrspüler, 60 cm, XXL SX61HX01TE



### Sonderzubehör

SZ30BI22	Verblendungsleisten Edelstahl 86,5 cm
SZ38BI00	Verbindungsschiene für geteilte Fronten
SZ72010	Schlauchverlängerung Zu- und Ablauf
SZ73000	Spülhilfe-Set
SZ73001	Silberglanzkassette
SZ73010	Klappscharnier für hohe Korpusmaße
SZ73051EU	Netzkabel mit EU-Stecker 5m
SZ73300	Weinglas-Korb
SZ73640	Korb-Einsatz 1. Langstielgläser

<sup>1</sup> Auf einer Energieeffizienzklassen-Skala von A bis G  
<sup>2</sup> Energieverbrauch kWh/100 Betriebszyklen (im Programm Eco 50 °C)

<sup>3</sup> im Programm Eco 50 °C

<sup>4</sup> Programmdauer im Programm Eco 50 °C

<sup>6</sup> Hygienelabel Stufe 1 - Gemäss den vom Institut für Integrative Hygiene und Virologie durchgeführten Tests in Bezug auf die Entfernung von umhüllten Viren (z.B. Corona, Influenza) im getesteten Eco 50°C Programm unter Verwendung von handelsüblichen Reinigungsmitteln für Haushaltsgeschirrspülmaschinen. Hygienesiegel Stufe 3 - Gemäss den vom Institut für Integrative Hygiene und Virologie durchgeführten Tests zur Entfernung von behüllten und unbehüllten Viren (z.B. Murine Parvo MVM, Corona, Influenza, Noro) im getesteten Programm Intensiv 70°C unter Verwendung handelsüblicher Reinigungsmittel für Haushaltsgeschirrspüler. Das Maschinenpflegeprogramm wurde mit den Siemens Maschinenreinigungs- und Pflegeprodukten getestet. Weitere Informationen finden Sie unter:

<https://integrative-hygiene.de/Subject> zu technischen Änderungen; Für die Richtigkeit der Angaben übernehmen wir keine Gewähr. Abbildung(en) beispielhaft, zur Erläuterung

Professioneller WLAN-fähiger Geschirrspüler, dessen Programmstatus durch das infoLight auf den Boden projiziert wird und über Smartphone oder per Sprachsteuerung bedient werden kann.

- ✓ varioSpeed Plus: Geschirr bis zu drei Mal schneller spülen und trocknen.
- ✓ smartStart: Programmieren deines Geschirrspülers, um entweder erneuerbare Energien oder die niedrigsten Strompreise zu nutzen.
- ✓ infoLight: immer das Wichtigste im Blick mit dem blauen Lichtpunkt als Betriebsanzeige.
- ✓ programmDownload: so bleibt dein Home Connect-Geschirrspüler auf dem neuesten Stand.
- ✓ Geprüfte Hygiene Qualität: Hygienelevel bestätigt für das Eco 50 °C Programm und ein noch höheres Hygienelevel im Intensiv 70 °C und Maschinenpflegeprogramm.<sup>6</sup>

### Ausstattung

#### Technische Daten

Energieeffizienzklasse <sup>1</sup> :	C
Energieverbrauch des eco-Programms pro 100 Betriebszyklen (EU 2017/1369) <sup>2</sup> :	74 kWh
Höchste Anzahl von Maßgedecken (EU 2017/1369):	13
Wasserverbrauch in Litern im Eco 50°C Programm pro Betriebszyklus (EU 2017/1369) <sup>3</sup> :	9.0 l
Programmdauer (EU 2017/1369) <sup>4</sup> :	4:55 h
Geräuschwert:	46 dB(A) re 1pW
Geräusch-Effizienzklasse:	C
Bauform:	Einbau
Höhe der Arbeitsplatte:	0 mm
Abmessungen des Gerätes:	865 x 598 x 550 mm
Nischenmaße für Installation mm (HxBxT):	865-925 x 600 x 550 mm
Tiefe bei geöffneter Tür (90°):	1200 mm
Höhenverstellbare Füße:	Ja - alle von vorne
Höhenverstellung max.:	60 mm
Verstellbarer Sockel:	Horizontal und Vertikal
Nettogewicht:	32.9 kg
Bruttogewicht:	35.0 kg
Anschlusswert:	2400 W
Absicherung:	10 A
Spannung:	220-240 V
Frequenz:	50; 60 Hz
Reparaturindex:	0.1
Länge Anschlusskabel:	175 cm
Steckerart:	Schuko-/Gardy mit Erdung
Länge Zulaufschlauch:	165 cm
Länge Ablaufschlauch:	190 cm
EAN-Nummer:	4242003981276
Gerätetyp:	Vollintegriert



## iQ100, Vollintegrierter Geschirrspüler, 60 cm, XXL SX61HX01TE

### Ausstattung

#### Leistung und Verbrauch

- Energieeffizienzklasse<sup>1</sup>: C
- Energie<sup>2</sup> / Wasser<sup>3</sup>: 74 kWh / 9 Liter
- Fassungsvermögen: 13 Maßgedecke
- Programmdauer<sup>4</sup>: 4:55 (h:min)
- Geräusch: 46 dB(A) re 1 pW
- Geräusch-Effizienzklasse: C

#### Programme und Sonderfunktionen

- 5 Programme: Eco 50 °C, Auto 45-65 °C, Intensiv 70 °C, 1h 65 °C, Favorit
- Vorspülen
- 3 Sonderfunktionen: Fernstart, HygienePlus, VarioSpeedPlus
- Maschinenpflegeprogramm
- Add-On Funktion über die Home Connect App: Silence on Demand

#### Spül- / Trocknungstechnologie

- Wärmetauscher
- Aquasensor
- dosierAssistent
- iQdrive-Motor
- Selbstreinigendes Sieb mit 3-fach Wellen-Filter
- Innenbehälter/Boden: Edelstahl/Polinox

#### Korbsystem

- vario Korbsystem
- Höhenverstellbarer Oberkorb
- Komfortrollen im Unterkorb
- Korbstopper (Rack Stopper) gegen ein Überrollen des Unterkorbes
- Umklappbare Klappstachelreihen im Unterkorb (2x)
- Besteckablage im Oberkorb
- Besteckkorb im Unterkorb
- Tassenablage im Oberkorb (2-teilig)

#### Anzeige und Bedienung

- Bedienung von oben
- Klartext-Bedienblende (englisch)
- Home Connect-fähig über WLAN
- infoLight blau
- Startzeitvorwahl: 3, 6 oder 9 Stunden
- Akustisches Programmende-Signal

#### Technische Informationen und Zubehör

- aquaStop®: eine Siemens Hausgeräte Garantie bei Wasserschäden – ein Geräteleben lang\*
- Glasschon-System
- Inkl. Dampfschutz für die Arbeitsplatte

#### Maße

- Gerätemaße (H x B x T): 86.5 cm x 59.8 cm x 55.0 cm

<sup>1</sup> auf einer Energieeffizienzklassen-Skala von A bis G

<sup>2</sup>Energieverbrauch kWh/100 Betriebszyklen (im Programm Eco 50 °C)

<sup>3</sup> Wasserverbrauch in Liter pro Betriebszyklus (im Programm Eco 50 °C)

<sup>4</sup> Programmdauer im Programm Eco 50 °C

\* Garantiebedingungen finden Sie unter <https://www.siemens-home.bsh-group.com/de/kundendienst/garantie>

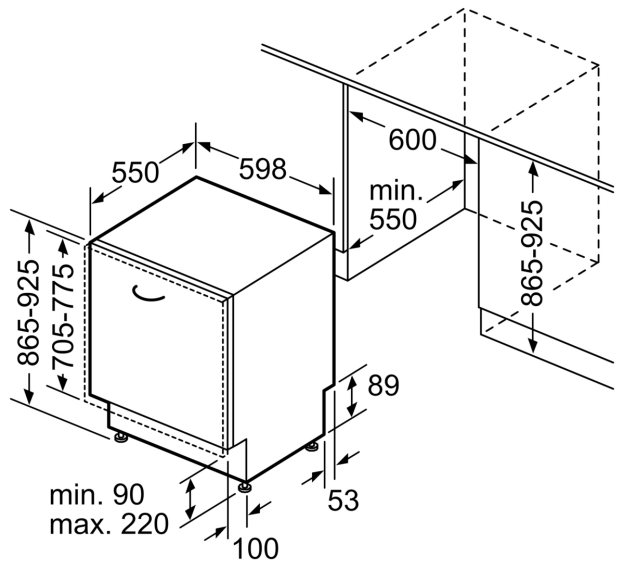
iQ100, Vollintegrierter  
Geschirrspüler, 60 cm, XXL  
SX61HX01TE

Maßzeichnungen

Maße in mm



⚡ Steckdose  
( ) Werte mit Verlängerungssatz



Maße in mm