

## iQ300, Unterbau-Geschirrspüler, 60 cm, Weiß SN43HW03TE



Ausgezeichneter WiFi-fähiger Geschirrspüler mit individuell anpassbaren Lieblingsprogrammen durch die Favoriten Funktion, bedienbar über Smartphone oder per Sprachsteuerung.

- ✓ varioSpeed Plus: Geschirr bis zu drei Mal schneller spülen und trocknen.
- ✓ smartStart: Programme deinen Geschirrspüler, um entweder erneuerbare Energien oder die niedrigsten Strompreise zu nutzen.
- ✓ varioFlex Korb mit umklappbaren Etageren und Stacheln: mehr Freiraum beim Beladen.
- ✓ programmDownload: so bleibt dein Home Connect-Geschirrspüler auf dem neuesten Stand.
- ✓ Geprüfte Hygiene Qualität: Hygienelevel bestätigt für das Eco 50 °C Programm und ein noch höheres Hygienelevel im Intensiv 70 °C und Maschinenpflegeprogramm.<sup>6</sup>

### Ausstattung

#### Technische Daten

Energieeffizienzklasse <sup>1</sup> :	C
Energieverbrauch des eco-Programms pro 100 Betriebszyklen (EU 2017/1369) <sup>2</sup> :	74 kWh
Höchste Anzahl von Maßgedecken (EU 2017/1369):	13
Wasserverbrauch in Litern im Eco 50°C Programm pro Betriebszyklus (EU 2017/1369) <sup>3</sup> :	9.0 l
Programmdauer (EU 2017/1369) <sup>4</sup> :	4:55 h
Geräuschwert:	46 dB(A) re 1pW
Geräusch-Effizienzklasse:	C
Bauform:	Einbau
Höhe der Arbeitsplatte:	0 mm
Abmessungen des Gerätes:	815 x 598 x 573 mm
Nischenmaße für Installation mm (HxBxT):	815-875 x 600 x 550 mm
Tiefe bei geöffneter Tür (90°):	1150 mm
Höhenverstellbare Füße:	Ja - alle von vorne
Höhenverstellung max.:	60 mm
Verstellbarer Sockel:	Horizontal und Vertikal
Nettogewicht:	34.4 kg
Bruttogewicht:	36.6 kg
Anschlusswert:	2400 W
Absicherung:	10 A
Spannung:	220-240 V
Frequenz:	50; 60 Hz
Länge Anschlusskabel:	175.0 cm
Steckerart:	Schuko-/Gardy mit Erdung
Länge Zulaufschlauch:	165 cm
Länge Ablaufschlauch:	190 cm
EAN-Nummer:	4242003978856
Gerätetyp:	Unterbaufähig



4 242003 978856

### Sonderzubehör

- SZ30BI02 Verblendungsleisten Edelstahl 81,5 cm
- SZ72010 Schlauchverlängerung Zu- und Ablauf
- SZ73000 Auf einer Energieeffizienzklassen-Skala von A bis G
- SZ73004 Energieverbrauch, kWh/100 Betriebszyklen (im Programm Eco 50 °C) Silberglanzkassette
- SZ75051EU Netzkabel mit EU-Stecker 5m
- SZ73300 im Programm Eco 50 °C Weinglas-Korb
- SZ73840 Programmdauer im Programm Eco 50 °C Korbeinsatz 1. Langstielgläser
- <sup>6</sup> Hygienelabel Stufe 1 - Gemäss den vom Institut für Integrative Hygiene und Virologie durchgeführten Tests in Bezug auf die Entfernung von umhüllten Viren (z.B. Corona, Influenza) im getesteten Eco 50 °C Programm unter Verwendung von handelsüblichen Reinigungsmitteln für Haushaltsgeschirrspülmaschinen. Hygienesiegel Stufe 3 - Gemäss den vom Institut für Integrative Hygiene und Virologie durchgeführten Tests zur Entfernung von behüllten und unbehüllten Viren (z.B. Murine Parvo MVM, Corona, Influenza, Noro) im getesteten Programm Intensiv 70 °C unter Verwendung handelsüblicher Reinigungsmittel für Haushaltsgeschirrspüler. Das Maschinenpflegeprogramm wurde mit den Siemens Maschinenreinigungs- und Pflegeprodukten getestet. Weitere Informationen finden Sie unter: <https://integrative-hygiene.de/Subject> zu technischen Änderungen; Für die Richtigkeit der Angaben übernehmen wir keine Gewähr. Abbildung(en) beispielhaft, zur Erläuterung

# iQ300, Unterbau-Geschirrspüler, 60 cm, Weiß SN43HW03TE

## Ausstattung

### Leistung und Verbrauch

- Energieeffizienzklasse<sup>1</sup>: C
- Energie<sup>2</sup> / Wasser<sup>3</sup>: 74 kWh / 9 Liter
- Fassungsvermögen: 13 Maßgedecke
- Programmdauer<sup>4</sup>: 4:55 (h:min)
- Geräusch: 46 dB(A) re 1 pW
- Geräusch-Effizienzklasse: C

### Programme und Sonderfunktionen

- 6 Programme: Eco 50 °C, Auto 45-65 °C, Intensiv 70 °C, 1h 65 °C, Speed 45 °C, Favorit
- Vorspülen
- 4 Sonderfunktionen: Fernstart, intensiveZone, Halbe Beladung, varioSpeed Plus
- Maschinenpflegeprogramm
- Add-On Funktion über die Home Connect App: HygienePlus, Silence on Demand

### Spül- / Trocknungstechnologie

- Wärmetauscher
- Aquasensor
- dosierAssistent
- iQdrive-Motor
- Selbstreinigendes Sieb mit 3-fach Wellen-Filter
- Innenbehälter/Boden: Edelstahl/Polinox

### Korbssystem

- varioFlex-Körbe
- Höhenverstellbarer Oberkorb mit rackMatic (3-stufig)
- Komfortrollen im Unterkorb
- Korbstopper (Rack Stopper) gegen ein Überrollen des Unterkorb
- Umklappbare Stachelreihe im Oberkorb
- Umklappbare Stachelreihen im Unterkorb (4x)
- Besteckablage im Oberkorb
- variabler Besteckkorb im Unterkorb
- Tassenablage im Oberkorb (2-teilig)

### Anzeige und Bedienung

- Klartext-Bedienblende (englisch)
- Home Connect-fähig über WLAN
- Elektronische Restzeit-Anzeige in Minuten
- Startzeitvorwahl: 1-24 Stunden

### Technische Informationen und Zubehör

- aquaStop®: eine Siemens Hausgeräte Garantie bei Wasserschäden – ein Geräteleben lang\*
- Tastensperre
- Glasschon-System
- Incl. Sockelblech
- Incl. Dampfschutz für die Arbeitsplatte

### Maße

- Gerätemaße (H x B x T): 81.5 cm x 59.8 cm x 57.3 cm

<sup>1</sup> auf einer Energieeffizienzklassen-Skala von A bis G

<sup>2</sup>Energieverbrauch kWh/100 Betriebszyklen (im Programm Eco 50 °C)

<sup>3</sup> Wasserverbrauch in Liter pro Betriebszyklus (im Programm Eco 50 °C)

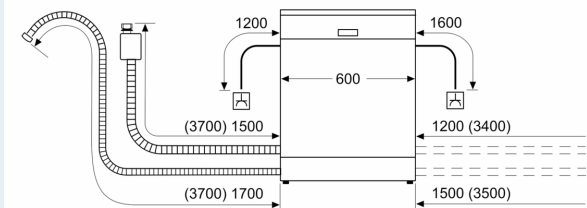
<sup>4</sup> Programmdauer im Programm Eco 50 °C

\* Garantiebedingungen finden Sie unter <https://www.siemens-home.bsh-group.com/de/kundendienst/garantie>

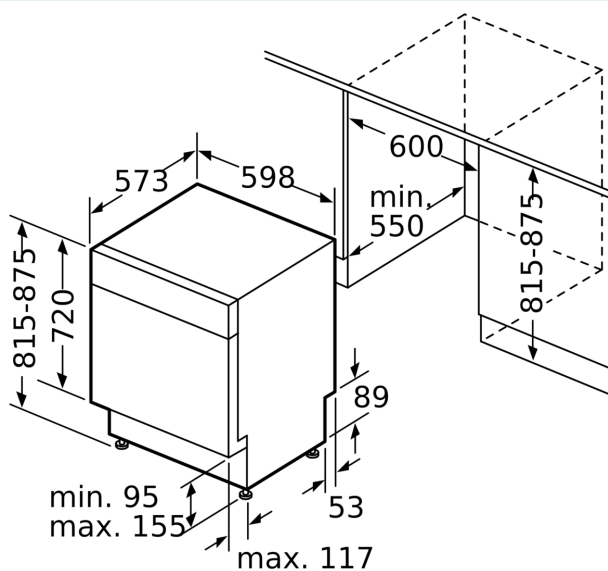
**iQ300, Unterbau-Geschirrspüler,  
60 cm, Weiß  
SN43HW03TE**

Maßzeichnungen

Maße in mm



⊞ Steckdose  
○ Werte mit Verlängerungssatz



Maße in mm