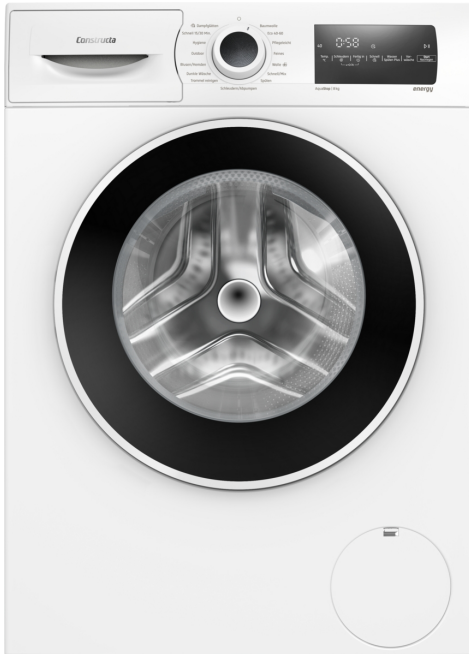


**Waschmaschine, Frontlader, 8 kg, max.  
1400 U/min.  
CWF14N30**



**Die Constructa-Waschmaschine mit Energielabel A, Beladungsautomatik und Dampfunterstützungsprogramm, das saubere, trockene Wäsche in 20 Minuten entknittert.**

- Dampfglätten Programm: Entknittert saubere, trockene Kleidung in 20 Minuten.\*
- EEK A: Energie sparen mit der besten Energie-Effizienzklasse A. <sup>1</sup>
- Aqua Stop: Lebenslange Garantie gegen Wasserschäden dank Aqua Stop Sicherheitssystem.\*
- Nachlegen: Mit der Start-/Pausetaste bereits gestarteten Waschvorgang unterbrechen und vergessene Wäschestücke nachlegen.
- Hygiene: für hygienisch saubere Waschergebnisse.

#### Technische Daten

Energieeffizienzklasse <sup>1</sup> :	.....A
Gewichteter Energieverbrauch in kWh pro 100 Waschzyklen im Programm eco 40-60 (EU 2017/1369):	.....46 kWh/100 Zyklen
Maximale Beladungsmenge:	.....8.0 kg
Wasserverbrauch in Litern im eco-Programm pro Betriebszyklus (EU 2017/1369) <sup>2</sup> :	.....47 l
Dauer des Programms eco 40-60 in Stunden und Minuten bei Nennkapazität (EU 2017/1369):	.....3:33 h
Schleudereffizienzklasse:	.....B
Luftschallemissionsklasse (EU 2017/1369):	.....A
Luftschallemissionen (EU 2017/1369):	.....71 dB(A) re 1pW
Bauform:	.....Freistehend
Abmessungen des Gerätes:	.....845x598x590 mm
Nettogewicht:	.....71.5 kg
Anschlusswert:	.....2300 W
Absicherung:	.....10 A
Spannung:	.....220-240 V
Frequenz:	.....50 Hz
Länge Anschlusskabel:	.....160 cm
Türanschlag:	.....Links
Rollen:	.....Nein
EAN-Nummer:	.....4242004288091
Art der Installation:	.....Standgerät

#### Sonderzubehör

WMZ2200	Bodenbefestigung
WMZ2381	Zulauf-Verlängerung
WX975600	Bodenbefestigung
WZ10131	Zulauf-Verlängerung
WZMPF10	Mikroplastikfilter



<sup>1</sup> Auf einer Energieeffizienzklassen-Skala von A bis G

<sup>2</sup> im Programm Eco 40-60

## Waschmaschine, Frontlader, 8 kg, max. 1400 U/min. CWF14N30

automatisch reduziert.

\* Garantiebedingungen finden Sie unter  
<https://www.constructa.com/de/service/garantie>

## Die Constructa-Waschmaschine mit Energieklasse A, Beladungsautomatik und Dampfunterstützungsprogramm, das saubere, trockene Wäsche in 20 Minuten entknittert.

### Leistung und Verbrauch

- Energie-Effizienzklasse<sup>1</sup>: A
- Stromverbrauch<sup>2</sup> / Wasserverbrauch<sup>3</sup>: 46 kWh / 47 Liter
- Nennkapazität: 1 - 8 kg
- Programmlaufzeit<sup>4</sup>: 3:33 h:min
- Schleudereffizienzklasse: B
- Schleuderdrehzahl<sup>\*\*</sup>: 0 - 1400 U/Min.
- Geräuschwert: 71 dB (A) re 1 pW
- Geräuscheffizienzklasse: A

### Programme

- Standardprogramme: Baumwolle, Pflegeleicht, Fein/Seide, Wolle-Handwäsche
- Iron Assist: Entknittert saubere, trockene Kleidung mit Dampf in 20 Minuten.\*
- Spezialprogramme: Hygiene, Fein/Seide, Wolle-Handwäsche

### Optionen

- Touch Control-Tasten: Vorwäsche, Fertig in, Temperatur, Schnell, Start / Pause mit Nachlegefunktion, Wasser Plus & Extra Spülen, Drehzahlwahl/Spülstop

### Komfort und Sicherheit

- Großes Display für Umdrehungen, Restzeit, Endezeit-Vorwahl und Beladungsempfehlung
- Anti Vibration Design - mehr Stabilität und Laufruhe
- BLDC-Motor
- Signal am Programmende
- Kindersicherung
- Flüssigwaschmitteleinsatz
- 32 cm-Tür, weiß-schwarzgrau mit 160° Türöffnungswinkel
- Aqua Stop®: eine Constructa Garantie bei Wasserschäden - ein Geräteleben lang.\*

### Technische Informationen

- Stapelbar als Wasch-Trockensäule, mit dem zum Trockner passenden Verbindungssatz (Sonderzubehör)
- Unterschiebbar ab 85 cm Nischenhöhe
- Gerätemaße (H x B): 84.5 cm x 59.8 cm
- Gerätetiefe: 59.0 cm
- Gerätetiefe inkl. Tür: 63.2 cm
- Gerätetiefe mit geöffneter Tür: 104.9 cm

<sup>1</sup> Auf einer Energieeffizienzklassen-Skala von A bis G

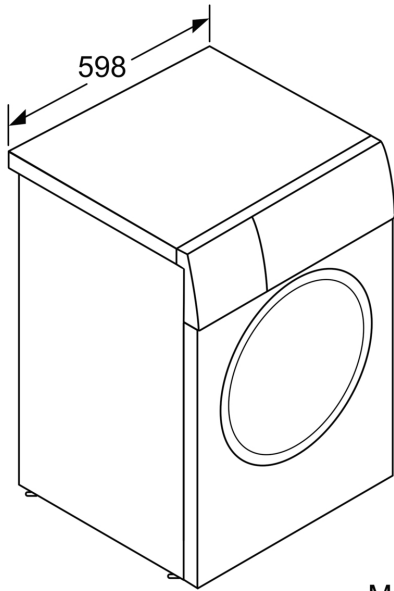
<sup>2</sup> Energieverbrauch in kWh für 100 Waschzyklen (im Programm Eco 40-60)

<sup>3</sup> Gewichteter Wasserverbrauch in Litern pro Waschgang (im Programm Eco 40-60)

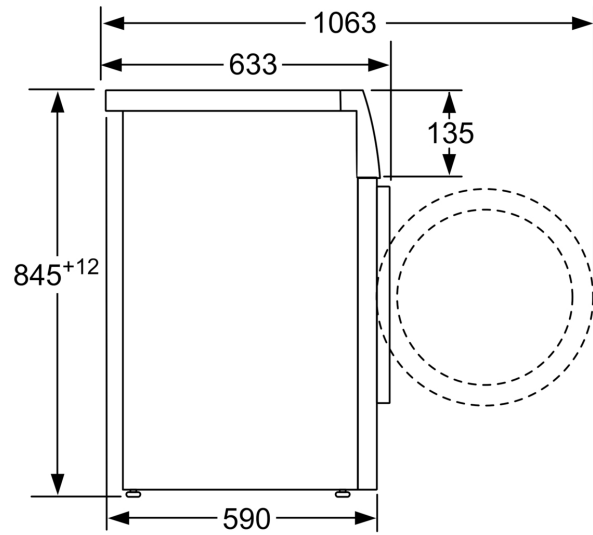
<sup>4</sup> Laufzeit für das Programm Eco 40-60

\*\* Die maximale Schleuderdrehzahl wird im Fall von Wäscheunwuchten

**Waschmaschine, Frontlader, 8 kg, max.  
1400 U/min.  
CWF14N30**



Maße in mm



Maße in mm