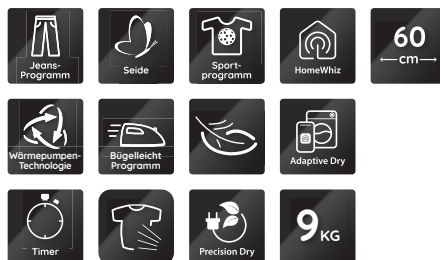


# BK TR 9C EX

Wärmepumpentrockner (9 kg)

**Bauknecht**

Für mich und mein Zuhause



## TOP 4

- Precision Dry – Intelligentes Trocknen dank Dynamic Intelligence Technologie
- Adaptive Dry – optimiert Programme mit KI-Algorithmen
- Schnelle und intuitive Bedienung dank HomeWhiz App
- Startzeitvorwahl und Restzeitanzeige

WEISS

**BK TR 9C EX**  
EAN 40 11577 86885 2

## KOMFORT

- **Precision Dry** – Intelligentes Trocknen dank Dynamic Intelligence Technologie
- **Adaptive Dry** – optimiert Programme mit KI-Algorithmen
- Türanschlag rechts
- Kindersicherung
- Wasserbehälter oben
- Anzeige für Wärmetauscherfilter reinigen
- 127 l Trommelvolumen: die große Trommel sorgt für zusätzliche Wäschepflege – Material: Edelstahl
- Schnelle und intuitive Bedienung dank **HomeWhiz App**
- Bis zu 70 % Energieersparnis dank Wärmepumpentechnologie<sup>1</sup>

## PROGRAMME

- 15 elektronisch gesteuerte Trockenprogramme für Baumwolle, Pflegeleicht, Feinwäsche, Mischwäsche, Schnell 30', Sport, Jeans, Hemden, Seide, Wolle, Daunendecke, Auffrischen und ein Zeitprogramm
- Auffrischen – befreit von schlechten Gerüchen
- Sport-Programm für eine schonende Pflege von Sportkleidung und empfindlichen Textilien
- Jeans-Programm für eine besonders gleichmäßige und schonende Trocknung von Jeans und dickerem Baumwollstoff
- MIX: Mischwäsche-Programm für jeden Tag
- Seide-Programm: Pflege für edle Stoffe

## ZUSATZFUNKTIONEN

- Optionen: Start/Pause, Kurz-Option, Schonen, Trommelinnenbeleuchtung, Tonsignal am Programmende, Stumm, additional reversing
- Elektronische Trockengrad-Feineinstellung

## DISPLAY

- Startzeitvorwahl: 1 - 24 Std.
- Startzeitvorwahl und Restzeitanzeige
- Separate Programmablaufanzeige
- Anzeige für Flusensieb reinigen, Wasserbehälter leeren

## VERBRAUCHSWERTE

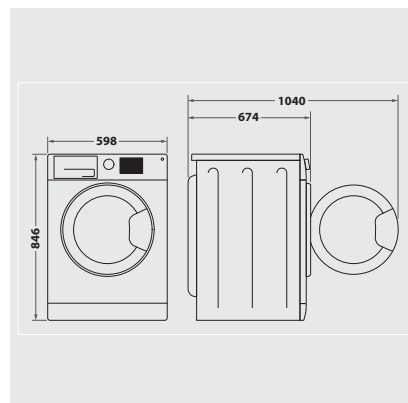
- Bis zu 9 kg Fassungsvermögen
- Energieeffizienzklasse C, Kondensationseffizienzklasse B<sup>2</sup>
- Gewichteter durchschnittlicher Energieverbrauch für 100 Trocknungszyklen im Programm: 106 kWh
- Geräuschwert nach IEC 704: 63 dB(A) re 1 pW
- Geräuschwert im eco-Programm: 63 dB(A) re 1 pW
- Luftschallemissionsklasse: B
- Durchschnittliche Kondensationseffizienz: 91 %
- Programmdauer bei vollständiger Befüllung im eco-Programm: 195 Min.

## ANSCHLUSS UND MASSE

- Absicherung 10 Ampere
- Steckdose genügt für Anschluss
- Maße (HxBxT): 84,6x59,8x67,4 cm

## WPRO-ZUBEHÖR (OPTIONAL)

- Verbindungsrahmen mit Ablage SKS101, EAN 8015250441444
- Verbindungsrahmen KCL103, EAN 8015250830729



<sup>1</sup> Vergleich des jährlichen Energieverbrauchs eines 8 kg Bauknecht A+++ -10% Wärmepumpen-Wäschetrockners mit einem 8 kg B-Kondentrockner.

<sup>2</sup> Energieeffizienzklassen-Spektrum von A bis G