

Serie 2, Wandesse, 90 cm, Metall-Optik DWB93BC30



Sonderzubehör

DWZ1FB1B6	Long-life Clean Air Geruchsfilter (Ers.)
DWZ1FB3I6	Long-life Clean Air Umluftset
DWZ1FB3K2	Kaminverlängerung 1000 mm

- **Tastensteuerung:** einfache und bequeme Einstellung deines Dunstabzugs.
- **LED Beleuchtung:** Helle, energiesparende und zuverlässige Beleuchtung beim Kochen.
- **Dual Filtersystem:** effiziente und langlebige Luft- und Geruchsfilterung.
- **Metall-Optik Oberfläche:** edles und poliertes Design für eine gehobene Küchenatmosphäre.

Technische Daten

Farbe des Kamins:	Metall-Optik
Bauart:	Wandmontage
Länge Anschlusskabel:	130 cm
Gerätehöhe:	60 mm
Mindestabstand zur Kochstelle Elektro:	550 mm
Mindestabstand zur Kochstelle Gas:	650 mm
Nettogewicht:	10.8 kg
Steuerung:	mechanisch
Anzahl der Leistungsstufen:	3
Lüfterleistung bei höchster Normalstufe Abluft:	400 m ³ /h
Lüfterleistung bei höchster Normalstufe Umluft:	361 m ³ /h
Max. Luftmenge:	400 m ³ /h
Anzahl der Lampen (Stck):	2
Schalleistung:	67 dB(A) re 1pW
Durchmesser des Abluftstutzens:	150 mm
Material des Fettfilters:	Metallfettfilter, waschbar
EAN-Nummer:	4242005530434
Anschlusswert:	100 W
Spannung:	220-240 V
Frequenz:	50 Hz
Steckerart:	Schuko-/Gardy mit Erdung
Gerätetyp:	Wandmontage



Serie 2, Wandesse, 90 cm, Metall-Optik DWB93BC30

Design:

- Box-Design
- Wandmontage
- Wahlweise Abluft- oder Umluftbetrieb

Wichtigste Eigenschaften:

- Spaltpolmotor
- 2 x LED 1,5 W
- Farbtemperatur: 3500 K
- Beleuchtungsstärke: 265 lux
- 3 Metallfettfilter

Komfortfunktionen:

- Drucktasten
- 3 Leistungsstufen

Komfort bei der Reinigung:

- Die Oberflächen und Materialien sind glatt und leicht zu reinigen.
- Metallfettfilter, spülmaschinengeeignet
- Beschichtete Oberfläche zur Reduzierung von Fingerabdrücken

Abluft Modus:

- Gemäß EN 61591 und EN/IEC 60704-2-13 kann das Gerät im Abluftbetrieb folgende Werte erreichen:
- Leistungsstufe 1: Lüfterleistung 183 m³/h; Geräuschwert 50 dB(A) re1pW
- Leistungsstufe 2: Lüfterleistung 260 m³/h; Geräuschwert 59 dB(A) re1pW
- Leistungsstufe 3: Lüfterleistung 400 m³/h; Geräuschwert 67 dB (A) re1pW
- Energieeffizienzklasse: C (auf einer Energieeffizienzklassen-Skala von A+++ bis D)
- Durchschnittlicher Energieverbrauch: 52.1 kWh/Jahr*
- Lüfter-Effizienzklasse: E*
- Beleuchtungs-Effizienzklasse: A*
- Fettfilter-Effizienzklasse: B*

Umluft Modus:

- Für den Umluftbetrieb ist ein Long-Life Clean Air Umluftset (Sonderzubehör) erforderlich
- Der Long-Life Clean Air Geruchsfilter absorbiert intensive Gerüche, wie z. B. Fisch, als auch Pollen. Die Lebensdauer kann durch Auffrischen des Filters im Backofen bis zu 4 Mal verlängert werden
- Nach EN 61591 und EN/ IEC 60704-2-13 kann das Gerät im Umluftbetrieb mit dem Long-Life Clean Air Umluftset (erhältlich als Sonderzubehör) folgende Werte erreichen:
- Leistungsstufe 1: Lüfterleistung 167 m³/h; Geräuschwert 51 dB(A) re1pW
- Leistungsstufe 2: Lüfterleistung 248 m³/h; Geräuschwert 61 dB(A) re1pW
- Leistungsstufe 3: Lüfterleistung 361 m³/h; Geräuschwert 68 dB (A) re1pW

Technische Daten und Nachhaltigkeit:

- Angaben zum Verbrauch:
- Gesamtanschlusswert: 100 W
- Spannung: 220 - 240 V

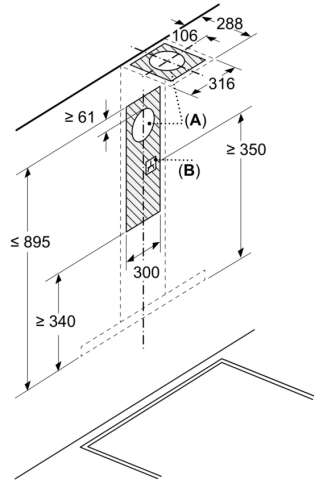
- Nachhaltigkeit:
- Made in Germany: hergestellt in einer CO₂-neutralen Produktionsanlage
- Umweltfreundliche Verpackung
- Erhältlicher Long-Life Clean Air Geruchsfilter mit bis zu 4-fach verlängerter Lebensdauer

Informationen zur Planung und Installation:

- Geringerer Einbauaufwand dank einfachem Montage-System.
- Gerätemaße Abluft (HxBxT): 635-895 x 898 x 500 mm
- Gerätemaße Umluft (HxBxT): 803-943 x 898 x 500 mm
- Abluftausgang: Ø 150 mm
- Länge Anschlusskabel: 1.3 m mit Stecker

**Serie 2, Wandesse, 90 cm,
Metall-Optik
DWB93BC30**

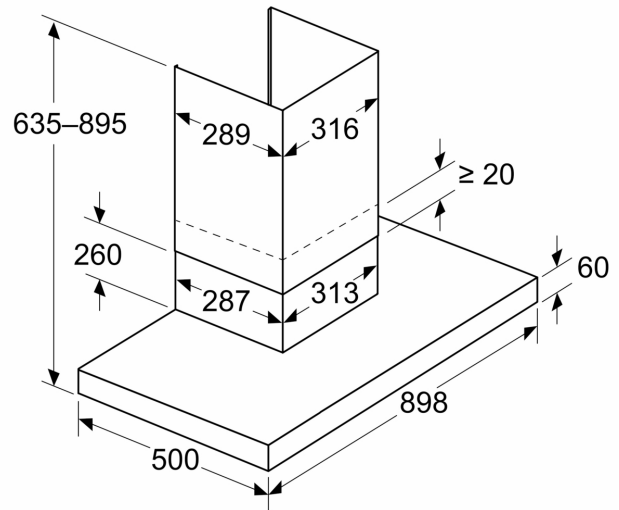
Maße in mm



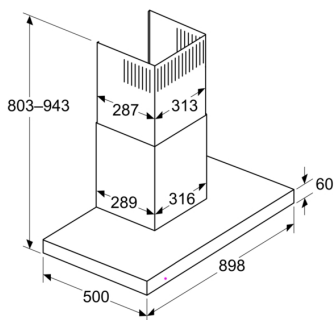
A: Abluft

B: Elektrischer Anschluss

Maße in mm
Gerät im Abluftbetrieb



Maße in mm
Ansicht Umluft



Umluftbetrieb mit Umluftset (Umluftset nur als separates Zubehör erhältlich)

Maße in mm
Wandblendentiefe

