

## Serie 6, Wandesse, 90 cm, Mattschwarz DWB97DN60



### Sonderzubehör

- DWZ1FB1B6 Long-life Clean Air Geruchsfilter (Ers.)
- DWZ1FB6I6 Long-life Clean Air Umluftset
- DWZ1FB6K2 Kaminverlängerung 1000 mm

- **Alexa-Sprachsteuerung:** Bediene deine Geräte mit deiner Stimme und Amazon Alexa.<sup>1</sup>
- **Home Connect:** Steuere deine Dunstabzugshaube über die App.
- **EcoSilence Drive:** der leistungsstarke und energiesparende Motor für Dunstabzugshauben.
- **Licht mit Farbtemperaturregler:** perfektes Küchenambiente dank einstellbarer LED-Beleuchtung.
- **DirectSelect-Bedienung:** per Touch schnell die Dunstabzugshaube einstellen.

### Technische Daten

Bauart: .....	Wandmontage
Länge Anschlusskabel: .....	130 cm
Gerätehöhe: .....	60 mm
Mindestabstand zur Kochstelle Elektro: .....	550 mm
Mindestabstand zur Kochstelle Gas: .....	650 mm
Nettogewicht: .....	14.0 kg
Steuerung: .....	elektronisch
Anzahl der Leistungsstufen: .....	3 Lüfterstufen und 1 Intensivstufe
Lüfterleistung bei höchster Normalstufe Abluft: .....	399 m <sup>3</sup> /h
Lüfterleistung bei Intensivstufe Umluft: .....	677.0 m <sup>3</sup> /h
Lüfterleistung bei höchster Normalstufe Umluft: .....	410 m <sup>3</sup> /h
Lüfterleistung bei Intensivstufe Abluft: .....	699 m <sup>3</sup> /h
Max. Luftmenge: .....	399 m <sup>3</sup> /h
Anzahl der Lampen (Stck): .....	2
Schallleistung: .....	56 dB(A) re 1pW
Durchmesser des Abluftstutzens: .....	150 mm
Material des Fettfilters: .....	Metallfettfilter, waschbar
EAN-Nummer: .....	4242005530526
Anschlusswert: .....	115 W
Spannung: .....	220-240 V
Frequenz: .....	50 Hz
Steckerart: .....	Schuko-/Gardy mit Erdung
Gerätetyp: .....	Wandmontage



<sup>1</sup> Einige der gezeigten Funktionen können nur genutzt werden, wenn das Gerät über das Internet mit einem Home Connect Account und einem Single-Key-ID-Account verbunden ist. Home Connect ist ein Service der Home Connect GmbH. Mehr Informationen zu Home Connect unter [www.home-connect.com](http://www.home-connect.com).

## Serie 6, Wandesse, 90 cm, Mattschwarz DWB97DN60

### Design:

- Wandmontage
- Wahlweise Abluft- oder Umluftbetrieb

### Wichtigste Eigenschaften:

- Eco Silence Drive: der leistungsstarke und energiesparende Motor
- 2 x LED 3 W mit Farbtemperatur einstellbar
- Soft Light: die Beleuchtung schaltet sich sanft ein und aus.
- Dimm-Funktion: die Helligkeit der Beleuchtung kann eingestellt werden.
- Farbtemperatur: 3500 K
- Beleuchtungsstärke: 461 lux
- 2 Metallfettfilter

### Komfortfunktionen:

- Glas Gerätefront mit integrierten Bedienelementen für eine einfache Bedienung
- Elektronische Steuerung über DirectSelect-Bedienung, hintergrundbeleuchtet
- 3 Leistungsstufen und 1 Intensivstufe
- Automatisches Zurücksetzen von Intensiv- auf Normalstufe nach 6 Min.
- Gebläsenachlauf 10 Minuten

### Digitale Funktionen:

- Home Connect: Bedienung, Überprüfung und Einstellung des Dunstabzugs über Smartphone oder Tablet (nur in Ländern, in denen der Home Connect-Service verfügbar ist)
- Die kochfeldbasierte Haubensteuerung aktiviert den Dunstabzug automatisch beim Kochen, dank der WiFi-Verbindung von Dunstabzug und einem geeignetem Kochfeld.
- Smart Hood Automatic: Der Dunstabzug passt die Lüfterleistung automatisch an, da das Kochfeld kontinuierlich Kochdaten sendet (funktioniert mit allen aktuellen Induktionskochfeldern der Serie 6; bei anderen Home Connect Kochfeldern kann der Dunstabzug direkt vom Kochfeld aus gesteuert werden, sofern ein verbundenes Home Connect-Konto verfügbar ist).
- Sprachsteuerung über gängige Sprachassistenten möglich
- Leistungsprofile: Wähle in der Home Connect App zwischen Standard, Leistung oder Leise, um die Lüfterleistung zu erhöhen oder das Geräusch zu reduzieren.
- LED-Beleuchtung mit einstellbarer Lichttemperatur: Ermöglicht die Anpassung der Lichttemperatur an persönliche Bedürfnisse über die Home Connect App
- Sättigungsanzeige, Einstell- und Rücksetzfunktion für Fettfilter und Geruchsfilter über Home Connect App verfügbar.
- Nachlauffunktion: verfügbar über Home Connect App
- Intervallfunktion: verfügbar über Home Connect App
- Die Home Connect Funktionalität lässt sich durch die Einbindung zahlreicher Anwendungen externer Kooperationspartner (Partnering) beliebig erweitern
- Updatefähiges Gerät (verfügbar mit verbundenem Home Connect-Konto): Halte das Gerät immer auf dem neuesten Stand der Software.

### Komfort bei der Reinigung:

- Die Oberflächen und Materialien sind glatt und leicht zu reinigen.

- Metallfettfilter, spülmaschinengeeignet
- Beschichtete Oberfläche zur Reduzierung von Fingerabdrücken

### Abluft Modus:

- Gemäß EN 61591 und EN/IEC 60704-2-13 kann das Gerät im Abluftbetrieb folgende Werte erreichen:
- Leistungsstufe 1: Lüfterleistung 242 m<sup>3</sup>/h; Geräuschwert 43 dB(A) re1pW
- Leistungsstufe 2: Lüfterleistung 335 m<sup>3</sup>/h; Geräuschwert 51 dB (A) re1pW
- Leistungsstufe 3: Lüfterleistung 399 m<sup>3</sup>/h; Geräuschwert 56 dB (A) re1pW
- Intensivstufe 1: Lüfterleistung 699 m<sup>3</sup>/h; Geräuschwert 68 dB (A) re1pW
- Energieeffizienzklasse: A++ (auf einer Energieeffizienzklassen-Skala von A+++ bis D)
- Durchschnittlicher Energieverbrauch: 24.5 kWh/Jahr\*
- Lüfter-Effizienzklasse: A\*
- Beleuchtungs-Effizienzklasse: A\*
- Fettfilter-Effizienzklasse: B\*

### Umluft Modus:

- Für den Umluftbetrieb ist ein Long-Life Clean Air Umluftset (Sonderzubehör) erforderlich
- Der Long-Life Clean Air Geruchsfilter absorbiert intensive Gerüche, wie z. B. Fisch, als auch Pollen. Die Lebensdauer kann durch Auffrischen des Filters im Backofen bis zu 4 Mal verlängert werden
- Gemäß EN 61591 und EN/ IEC 60704-2-13 kann das Gerät im Umluftbetrieb mit Long-Life Clean Air Umluftset (als Sonderzubehör erhältlich) folgende Werte erreichen:
- Leistungsstufe 1: Lüfterleistung 239 m<sup>3</sup>/h; Geräuschwert 50 dB(A) re1pW
- Leistungsstufe 2: Lüfterleistung 334 m<sup>3</sup>/h; Geräuschwert 59 dB(A) re1pW
- Leistungsstufe 3: Lüfterleistung 410 m<sup>3</sup>/h; Geräuschwert 64 dB(A) re1pW
- Intensivstufe 1: Lüfterleistung 677 m<sup>3</sup>/h; Geräuschwert 73 dB (A) re1pW

### Technische Daten und Nachhaltigkeit:

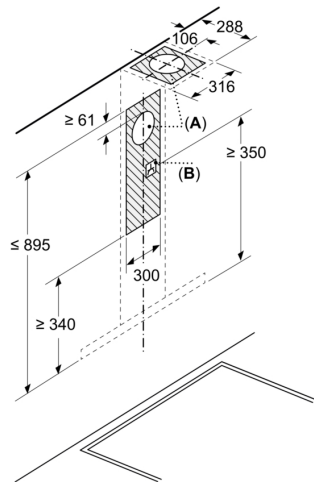
- Angaben zum Verbrauch:
- Gesamtanschlusswert: 115 W
- Spannung: 220 - 240 V
- Nachhaltigkeit:
- Made in Germany: hergestellt in einer CO<sub>2</sub>-neutralen Produktionsanlage
- Umweltfreundliche Verpackung
- Die effizienteste Lüftertechnologie auf dem Markt
- Erhältlicher Long-Life Clean Air Geruchsfilter mit bis zu 4-fach verlängerter Lebensdauer

### Informationen zur Planung und Installation:

- Geringerer Einbauaufwand dank einfachem Montage-System.
- Gerätemaße Abluft (HxBxT): 635-895 x 898 x 500 mm
- Gerätemaße Umluft (HxBxT): 803-943 x 898 x 500 mm
- Abluftausgang: Ø 150 mm
- Länge Anschlusskabel: 1.3 m mit Stecker

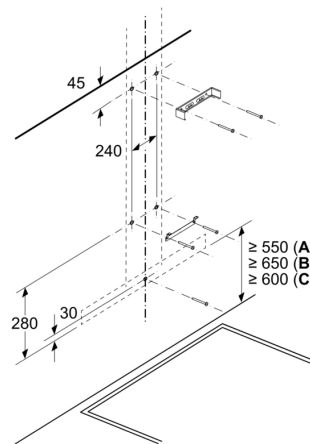
**Serie 6, Wandesse, 90 cm,  
Mattschwarz  
DWB97DN60**

Maße in mm



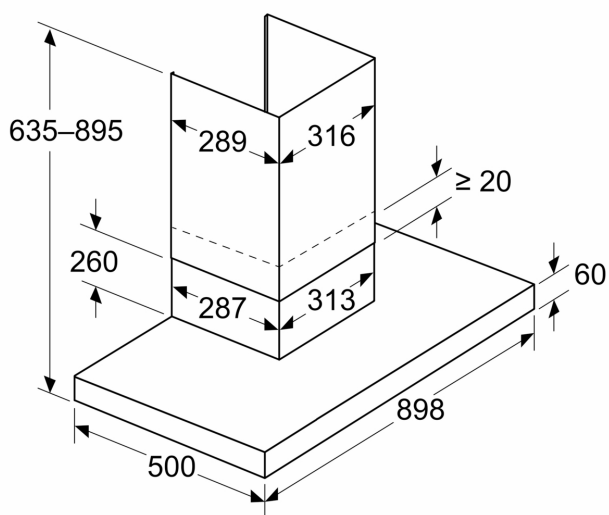
A: Abluft  
B: Elektrischer Anschluss

Maße in mm  
Wandinstallation mit Kamin

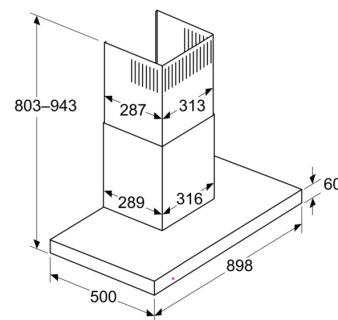


A: Elektro  
B: Gas – ab Oberkante Topfträger  
C: Elektro – für Australien und Neuseeland

Maße in mm  
Gerät im Abluftbetrieb



Maße in mm  
Ansicht Umluft



Umluftbetrieb mit Umluftset (Umluftset nur als separates Zubehör erhältlich)

Maße in mm  
**Wandblendentiefe**

