

N 30, FLACHSCHIRMHAUBE, 60 CM,
SILBERMETALLIC
D46BR12X7



Die leistungsstarke Flachschirmhaube für eine fast unsichtbare Platzierung im Oberschrank.

- ✓ LED-Licht: alles erleuchtet beim Kochen.
- ✓ Integriertes On/Off – die Flachschirmhaube startet automatisch durch Herausziehen und stoppt durch Zurückschieben
- ✓ Zubehör Dunstabzug: vervollständige deine Haube mit deinem separat erhältlichen Lieblingsgriff.

Sonderzubehör

Z51ITB1X4	Clean Air Standard Geruchsfilter(Ersatz)
Z51ITI1X4	Clean Air Standard Umluftset
Z54TH60N1	Griffleiste Edelstahl
Z54TS01X0	Standard Umluftset

Ausstattung

Technische Daten

Bauart:	Flachschirmhaube
Länge Anschlusskabel:	175 cm
Nischenmaße für Installation mm (HxBxT):	162mm x 526.0mm x 290mm mm
Gerätehöhe:	203 mm
Mindestabstand zur Kochstelle Elektro:	430 mm
Mindestabstand zur Kochstelle Gas:	650 mm
Nettogewicht:	8.2 kg
Steuerung:	Mechanisch
Anzahl der Leistungsstufen:	2
Max. Gebläseleistung-Abluftbetrieb:	351 m ³ /h
Max. Gebläseleistung-Umluftbetrieb:	220 m ³ /h
Max. Luftmenge:	351 m ³ /h
Anzahl der Lampen (Stck):	2
Geräusch:	65 dB(A) re 1pW
Durchmesser des Abluftstutzens:	150 mm
Material des Fettfilters:	Aluminium waschbar
EAN-Nummer:	4242004289715
Anschlusswert:	93 W
Absicherung:	10 A
Spannung:	220-240 V
Frequenz:	50 Hz
Steckerart:	Schuko-/Gardy.m.Erdung
Gerätetyp:	Integrierbar



N 30, FLACHSCHIRMHAUBE, 60 CM,
SILBERMETALLIC
D46BR12X7

Ausstattung

Design:

- Flachschirmhaube silbermetallic
- Für die Installation in einem 60 cm breiten Spezial-Oberschrank.
- Wahlweise Abluft- oder Umluftbetrieb

- Länge Anschlusskabel: 1.75 m mit Stecker
- Rohrdurchmesser: Ø 150 mm
- Ohne Griffleiste (als Sonderzubehör erhältlich)

Wichtigste Eigenschaften:

- Kondensatormotor
- Gleichmäßige, helle Beleuchtung mit 2 x 1,5 W LED-Modul
- Farbtemperatur: 3500 K
- Beleuchtungsstärke: 131 lux
- 2 Metallfettfilter

Komfortfunktionen:

- Wippschalter Bedienung
- 2 Leistungsstufen

Komfort bei der Reinigung:

- Metallfettfilter, spülmaschinengeeignet

Leistung Abluft:

- Nach EN 61591 und EN/ IEC 60704-2-13 erreicht das Gerät folgende Werte im Abluftbetrieb:
- Leistungsstufe 1: Lüfterleistung: 276 m³/h; Geräuschwert: 61 dB(A) re1pW
- Leistungsstufe 2: Lüfterleistung: 351 m³/h ; Geräuschwert: 65 dB (A) re1pW
- Energieeffizienzklasse: C (auf einer Energieeffizienzklassen-Skala von A+++ bis D)
- Durchschnittlicher Energieverbrauch: 43.5 kWh/Jahr*
- Lüfter-Effizienzklasse: D*
- Beleuchtungs-Effizienzklasse: A*
- Fettfilter-Effizienzklasse: C*

Leistung Umluft:

- Für Umluftbetrieb wird ein Standard Umluftset (Sonderzubehör) benötigt
- Nach EN 61591 und EN/ IEC 60704-2-13 erreicht das Gerät folgende Werte im Umluftbetrieb mit dem Clean Air Standard Umluft-Set (erhältlich als Sonderzubehör):
- Leistungsstufe 1: Lüfterleistung: 190 m³/h; Geräuschwert: 66 dB(A) re1pW
- Leistungsstufe 2: Lüfterleistung: 220 m³/h; Geräuschwert: 69 dB (A) re1pW)

Technische Daten und Nachhaltigkeit:

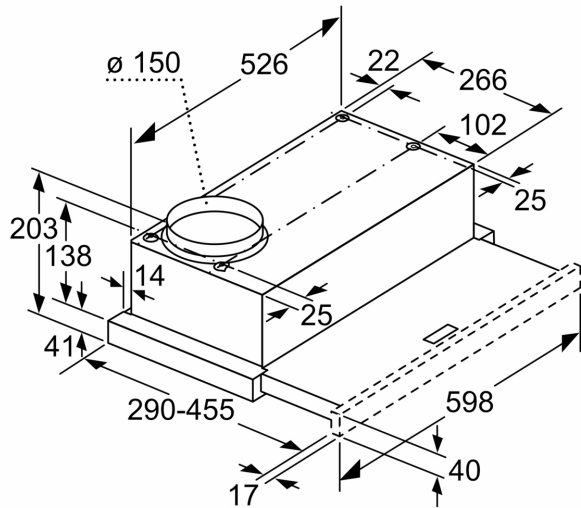
- Angaben zum Verbrauch:
- Gesamtanschlusswert: 93 W
- Spannung: 220 - 240 V
- Nachhaltigkeit:
- Made in Germany: hergestellt in einer CO₂-neutralen Produktionsanlage

Informationen zur Planung und Installation:

- Gerätemaße (HxBxT): 203 x 598 x 290 mm
- Einbaumaße (HxBxT): 162 x 526 x 290 mm

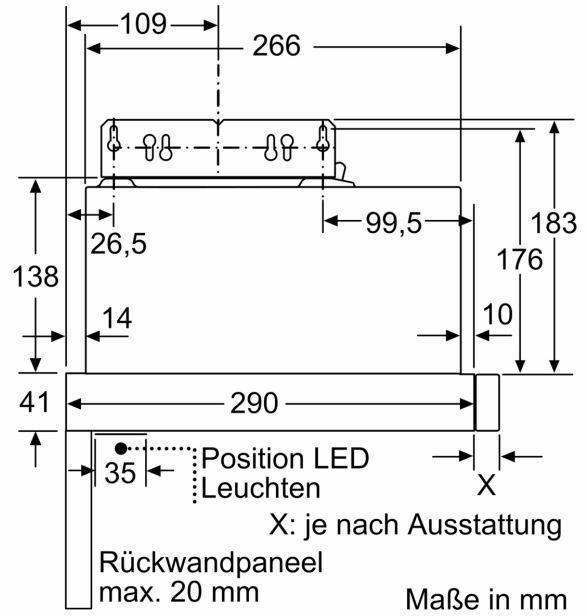
N 30, FLACHSCHIRMHAUBE, 60 CM,
SILBERMETALLIC
D46BR12X7

Maßzeichnungen

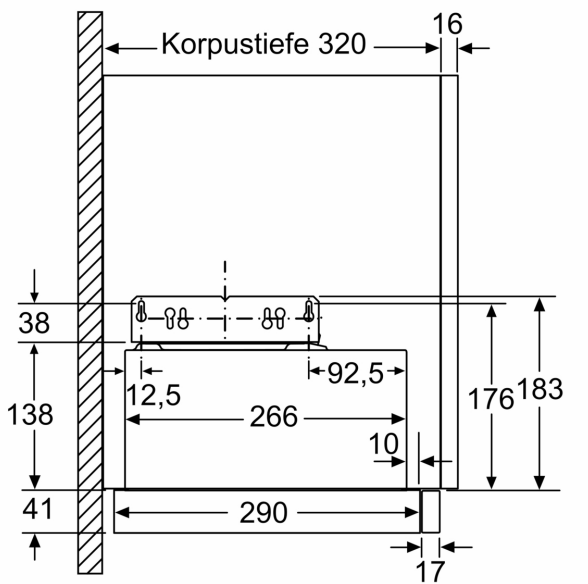


Tiefenanpassung des
Filterauszuges nicht möglich

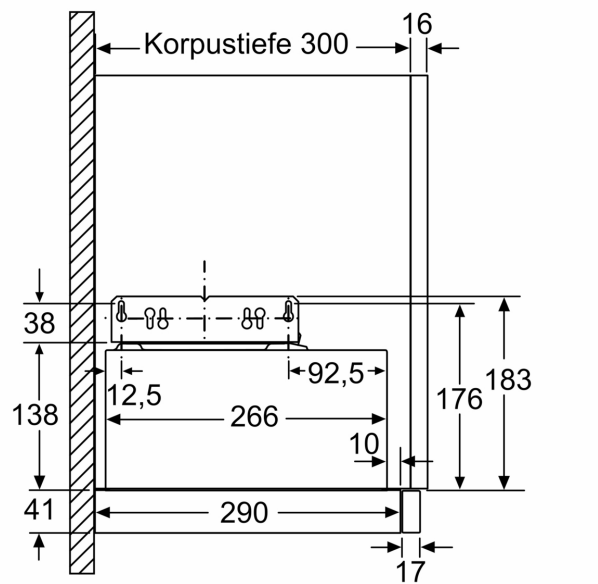
Maße in mm



Maße in mm



Maße in mm



Maße in mm

Maßzeichnungen

