

N 30, LÜFTERBAUSTEIN, 53 CM, SILBERMETALLIC
D5655X2



Sonderzubehör

Z5155X0	Standard Geruchsfilter
Z5552X0	Montagehilfe für Lüfterbausteine

Der Lüfterbaustein bietet Gestaltungsfreiraum - für die Montage an der Wand oder über einer Kochinsel.

- ✓ Intensivstufe: steigert die Lüfterleistung bei starkem Kochdunst.
- ✓ LED-Licht: alles erleuchtet beim Kochen.
- ✓ Abzugsleistung: für durchgehend saubere Luft in der Küche.
- ✓ Reduzierte Geräuschentwicklung: unser optimierter Motor für ein leises Kocherlebnis.

Ausstattung

Technische Daten

Bauart:	Lüfterbaustein/Zwischen-/Unterbaubauhaube
Länge Anschlusskabel:	130 cm
Nischenmaße für Installation (H x B x T):	215mm x 500.0mm x 350mm mm
Gerätehöhe:	215 mm
Mindestabstand zur Kochstelle Elektro:	650 mm
Mindestabstand zur Kochstelle Gas:	650 mm
Nettogewicht:	6.9 kg
Steuerung:	mechanisch
Anzahl der Leistungsstufen:	3 Lüfterstufen und 1 Intensivstufe
Max. Gebläseleistung-Abluftbetrieb:	460 m ³ /h
Lüfterleistung bei Intensivstufe Umluft:	346.0 m ³ /h
Max. Gebläseleistung-Umluftbetrieb:	302 m ³ /h
Lüfterleistung bei Intensivstufe Abluft:	604 m ³ /h
Max. Luftmenge:	460 m ³ /h
Anzahl der Lampen (Stck):	2
Geräusch:	63 dB(A) re 1pW
Durchmesser des Abluftstutzens:	150 mm
Material des Fettfilters:	Aluminium waschbar
EAN-Nummer:	4242004289838
Anschlusswert:	206 W
Absicherung:	10 A
Spannung:	220-240 V
Frequenz:	50 Hz
Steckerart:	Schuko-/Gardy.m.Erdung
Gerätetyp:	Integrierbar



N 30, LÜFTERBAUSTEIN, 53 CM, SILBERMETALLIC D5655X2

Ausstattung

Design:

- Lüfterbaustein silbermetallic
- Für vorbereitete Schränke über einem Kochfeld
- Wahlweise Abluft- oder Umluftbetrieb

Wichtigste Eigenschaften:

- Kondensatormotor
- Arbeitsplatzbeleuchtung mit 2 x 2,15 W LED-Modul
- Farbtemperatur: 3500 K
- Beleuchtungsstärke: 438 lux
- 2 Metallfettfilter

Komfortfunktionen:

- Schiebeschalter
- 3 Leistungsstufen und 1 Intensivstufe

Komfort bei der Reinigung:

- Metallfettfilter, spülmaschinengeeignet

Leistung Abluft:

- Gemäß EN 61591 und EN/IEC 60704-2-13 kann das Gerät im Abluftbetrieb folgende Werte erreichen:
- Leistungsstufe 1: Lüfterleistung 224 m³/h; Geräuschwert 46 dB(A) re1pW
- Leistungsstufe 2: Lüfterleistung 365 m³/h; Geräuschwert 57 dB (A) re1pW
- Leistungsstufe 3: Lüfterleistung 460 m³/h; Geräuschwert 63 dB (A) re1pW
- Intensivstufe 1: Lüfterleistung 604 m³/h; Geräuschwert 68 dB (A) re1pW
- Energieeffizienzklasse: D (auf einer Energieeffizienzklassen-Skala von A+++ bis D)
- Durchschnittlicher Energieverbrauch: 89.4 kWh/Jahr*
- Lüfter-Effizienzklasse: D*
- Beleuchtungs-Effizienzklasse: A*
- Fettfilter-Effizienzklasse: B*

Leistung Umluft:

- Für Umluftbetrieb wird ein Standard Aktivkohlefilter benötigt (Sonderzubehör)
- Gemäß EN 61591 und EN/IEC 60704-2-13 kann Ihr Gerät im Umluftbetrieb mit dem standardmäßigen Umluftset (als optionales Zubehör erhältlich) folgende Werte erreichen:
- Leistungsstufe 1: Lüfterleistung 150 m³/h; Geräuschwert 56 dB(A) re1pW
- Leistungsstufe 2: Lüfterleistung 248 m³/h; Geräuschwert 67 dB(A) re1pW
- Leistungsstufe 3: Lüfterleistung 302 m³/h ; Geräuschwert 71 dB(A) re1pW
- Intensivstufe 1: Lüfterleistung 346 m³/h; Geräuschwert 73 dB (A) re1pW

Technische Daten und Nachhaltigkeit:

- Angaben zum Verbrauch:
- Gesamtanschlusswert: 206 W
- Spannung: 220 - 240 V

Nachhaltigkeit:

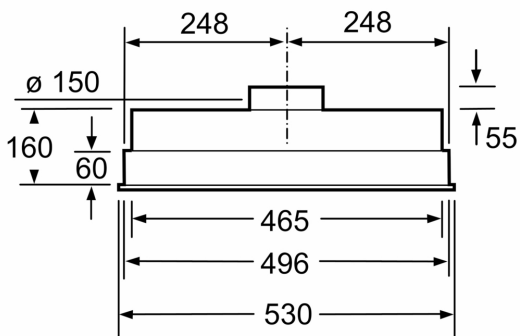
- Made in Germany: hergestellt in einer CO₂-neutralen Produktionsanlage

Informationen zur Planung und Installation:

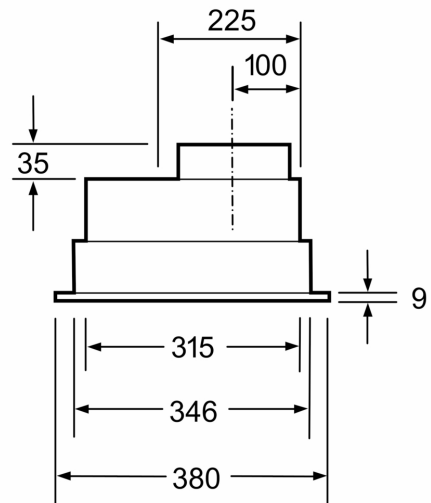
- Gerätemaße (HxBxT): 215 x 530 x 380 mm
- Einbaumaße (HxBxT): 215 x 500 x 350 mm
- Länge Anschlusskabel: 1.3 m mit Stecker
- Rohrdurchmesser: Ø 150 mm

N 30, LÜFTERBAUSTEIN, 53 CM, SILBERMETALLIC
D5655X2

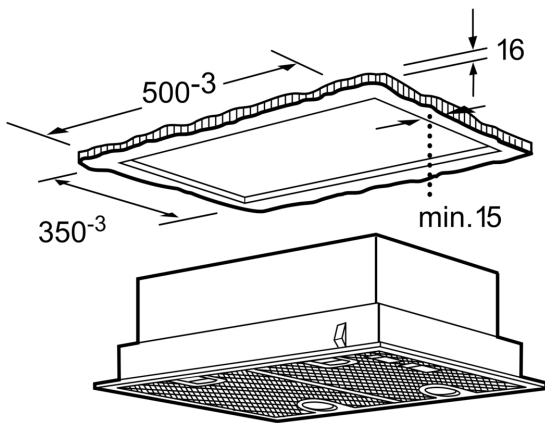
Maßzeichnungen



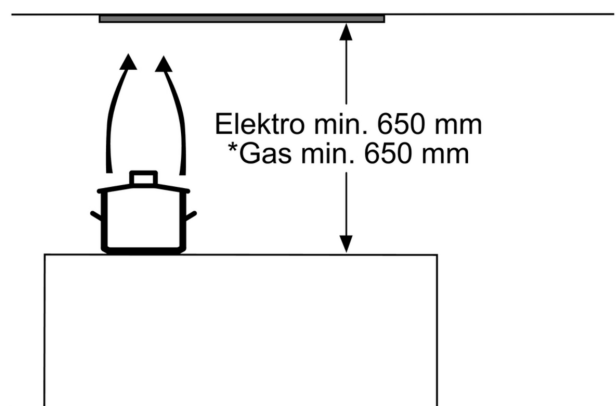
Maße in mm



Maße in mm



Maße in mm



* ab Oberkante Topfräger

Maße in mm