

KMDA 7473-1 FR Silence  
Induktionskochfeld mit integriertem Dunstabzug  
Technisch verbessert gegenüber Vorgängermodell



- Das leiseste TwoInOne bei Miele– Silence Motor
- Viel Platz – 4 großzügige Kochzonen inkl. 2 Flex-Bereiche
- Automatische Regulierung der Gebläsestufen – Con@ctivity
- Kompakte Steuerung per Zahlenreihe – ComfortSelect Plus
- Flexible Installation – Plug&Play, geführte Umluft oder Abluft



EAN: 4002516943150 / Materialnummer: 12904800 / Alte Materialnummer: 26747376D

<b>Bauform</b>	
Induktionskochfeld mit integriertem Dunstabzug	•
<b>Betriebsarten</b>	
Abluft geführt mit nachkaufbarem Zubehör	DFK-xxxx,DMK 150-1
Umluft geführt mit nachkaufbarem Zubehör	Umrüstbar
Umluft geführt mit nachkaufbarem Zubehör	DFK-xxxx,DUU 1500,DUU 600
Umluft ungeführt (Plug&Play Installation)	•
<b>Design</b>	
Elegante Glaskeramikoberfläche	•
Aufliegender Einbau	•
Farbe der Glaskeramik	Schwarz
Edelstahlrahmen	•
Flächenbündiger Dunstabzug	•
Farbe Abdeckgitter	Edelstahl
<b>Kochzonenausstattung</b>	
Anzahl der Kochzonen	4
Anzahl der Kochbereiche	2
Maximale Anzahl Kochgeschirre	4
<b>Flex-Kochzonen</b>	
Anzahl	4
Art	Flex-Kochzone
Größe in mm	Ø 110-210
Max. Leistung in W	2100
Max. Booster-Leistung in W	3000
<b>1. Kochzone / Kochbereich</b>	
Position	links
Art	Flex-Kochzone
Größe in mm	210x420
Max. Leistung in W	3000
Max. Booster-Leistung in W	3700
<b>2. Kochzone / Kochbereich</b>	
Position	rechts
Art	Flex-Kochzone
Größe in mm	210x420
Max. Leistung in W	3000
Max. Booster-Leistung in W	3700
<b>Bedienkomfort</b>	
Vernetzung mit Miele@home	•
Automatikfunktion Con@ctivity	•
Digitale Anzeige der Leistungsstufen	•
Bedienung über Sensortasten	ComfortSelect Plus
Anzeigefarbe	Gelb
Permanente Topferkennung	•
Aktivkohlefilter-Sättigungsanzeige	•
Nachlaufzeit 5/15 Min.	•
Stop&Go-Funktion	•
Wischschutz	•

KMDA 7473-1 FR Silence  
 Induktionskochfeld mit integriertem Dunstabzug  
 Technisch verbessert gegenüber Vorgängermodell



EAN: 4002516943150 / Materialnummer: 12904800 / Alte Materialnummer: 26747376D

Recall-Funktion	•
Fettfilter-Sättigungsanzeige	•
Kurzzeitwecker	•
Abschaltautomatik	•
Ankochautomatik	•
Warmhalten	•
Individuelle Einstellmöglichkeiten (z.B. Signaltöne)	•
<b>Effizienz und Nachhaltigkeit</b>	
Energieeffizienzklasse (A+++ – D)	A+
Leistungsaufnahme im Aus-Zustand in W	0,5
Leistungsaufnahme im Stand-by Modus in W	0,8
Leistungsaufnahme im vernetzten Bereitschaftsbetrieb in W	2,0
ECO-Motor	•
Zeitdauer bis automatisches Schalten in Bereitschaftsbetrieb in min	10
Jährlicher Energieverbrauch in kWh/Jahr	31,3
Zeitdauer bis automatisches Schalten in vernetzten Bereitschaftsbetrieb in min	10
Zeitdauer bis automatisches Schalten in Aus-Zustand in min	10
Klasse für fluiddynamische Effizienz	A
Beleuchtungseffizienzklasse	NA
Klasse für den Fettabscheidegrad	A
<b>Pflegekomfort</b>	
Leicht zu reinigende Glaskeramik	•
Reinigungsfreundlicher Haubeninnenraum CleanCover	•
<b>Filtersystem</b>	
Anzahl spülmaschinengeeign. EDST-Metallfettfilter (10-lagig)	1
<b>Abluft</b>	
Luftleistung Stufe min. (m <sup>3</sup> /h) nach EN 61591	205
Luftleistung Stufe max. (m <sup>3</sup> /h) nach EN 61591	533
Luftleistung Intensivstufe (m <sup>3</sup> /h) nach EN 61591	606
Luftleistung Boosterstufe 1 (m <sup>3</sup> /h) nach EN 61591	606
Schalleistung Stufe min. (dB(A) re1pW) nach EN 60704-3	41,0
Schalleistung Stufe max. (dB(A) re1pW) nach EN 60704-3	64,0
Schalleistung Intensivstufe (dB(A) re1pW) n. EN 60704-3	68,0
Schalldruck Stufe min. (dB(A) re20µPa) nach EN 60704-2-13	28,0
Schalleistung Boosterstufe 1 (dB(A) re1pW) n. EN 60704-3	68,0
Schalldruck Stufe max. (dB(A) re20µPa) nach EN 60704-2-13	51,0
Schalldruck Intensivstufe (dB(A) re20µPa) n. EN 60704-2-13	54,0
Schalldruck Boosterstufe 1 (dB(A) re20µPa) n. EN 60704-2-13	54,0
<b>Umluft</b>	
Luftleistung Stufe min. (m <sup>3</sup> /h) nach EN 61591	160

KMDA 7473-1 FR Silence  
 Induktionskochfeld mit integriertem Dunstabzug  
 Technisch verbessert gegenüber Vorgängermodell



EAN: 4002516943150 / Materialnummer: 12904800 / Alte Materialnummer: 26747376D

Luftleistung Stufe max. (m <sup>3</sup> /h) nach EN 61591	475
Luftleistung Boosterstufe 1 (m <sup>3</sup> /h) nach EN 61591	510
Schalleistung Stufe min. (dB(A) re1pW) nach EN 60704-3	46,0
Schalleistung Stufe max. (dB(A) re1pW) nach EN 60704-3	68,0
Schalleistung Boosterstufe 1 (dB(A) re1pW) n. EN 60704-3	70,0
Schalldruck Stufe min. (dB(A) re20μPa) nach EN 60704-2-13	33,0
Schalldruck Stufe max. (dB(A) re20μPa) nach EN 60704-2-13	55,0
Schalldruck Boosterstufe 1 (dB(A) re20μPa) n. EN 60704-2-13	57,0

#### Sicherheit

Sicherheitsausschaltung	•
Verriegelungsfunktion	•
Inbetriebnahmesperre	•
Integriertes Kühlgebläse	•
Überhitzungsschutz	•
Restwärmeanzeige	•

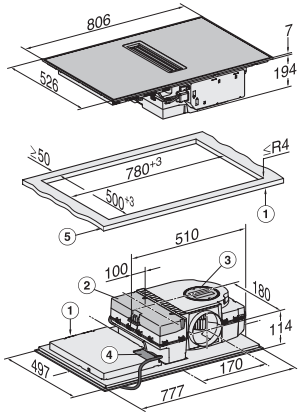
#### Technische Daten

Abmessungen in mm (Breite)	800
Abmessungen in mm (Höhe)	194
Abmessungen in mm (Tiefe)	520
Einbauhöhe mit Anschlusskasten in mm	201
Phasenanzahl	3
Ausschnittmaße in mm (Breite) bei aufliegendem Einbau	780 mm
Ausschnittmaße in mm (Tiefe) bei aufliegendem Einbau	500 mm
Gewicht in kg	16
Gesamtanschlusswert in kW	7,50
Spannung in V	230
Frequenz in Hz	50-60
Länge der elektrischen Zuleitung in m	1,6
Nullleiter	Ja

#### Mitgeliefertes Zubehör

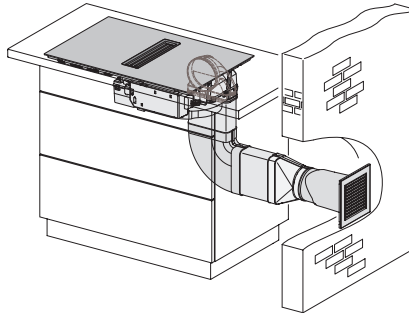
Anschlusskabel	Ja
Aktivkohlefilter DKF 35-P	•
Plug&Play Adapter	•

## KMDA 7473-1 FR Silence Induktionskochfeld mit integriertem Dunstabzug Technisch verbessert gegenüber Vorgängermodell

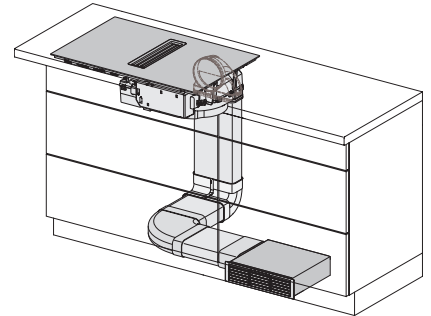


KMDA7272-1FR, KMDA7473-1FR, KMDA7272FR,  
KMDA7473FR – aufliegend

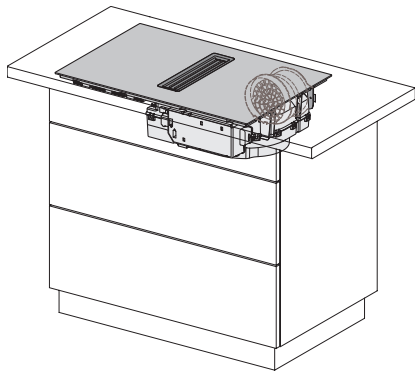
1) vorn, 2) abnehmbare Auffangwanne, 3)  
Reinigungsklappe, 4) Netzanschlusskasten mit  
Netzanschlussleitung, L = 1600 mm, 5) Dicke der  
Arbeitsplatte, Abluft- und geführter Umluftbetrieb:  
≥10 mm, Plug&Play-Betrieb: ≥10 mm – ≤40 mm,



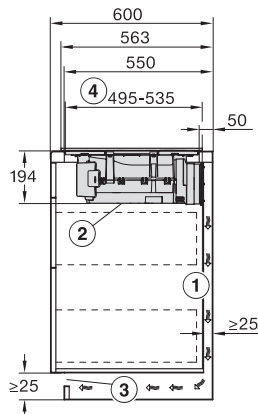
KMDA7272-1FL/FR, KMDA7473-1FL/FR, KMDA7272FL/  
FR, KMDA7473FL/FR – Abluft



KMDA7272-1FL/FR, KMDA7473-1FL/FR, KMDA7272FL/  
FR, KMDA7473FL/FR – Umluft

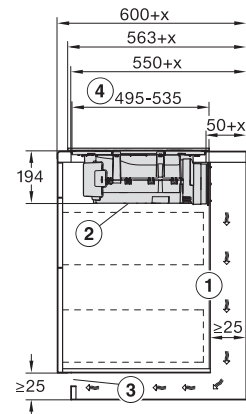


KMDA7272-1FL/FR, KMDA7473-1FL/FR, KMDA7272FL/  
FR, KMDA7473FL/FR – Plug&Play



KMDA7272-1FR, KMDA7473-1FR, KMDA7272FR,  
KMDA7473FR – Seitenansicht aufliegend, Plug&Play

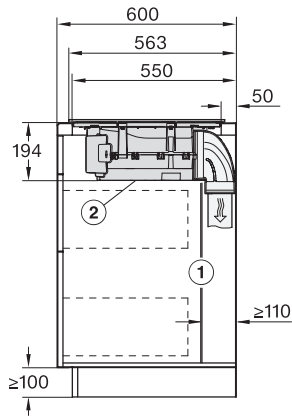
☐ Für die Führung der Abluft zwischen Korpuswand und einer angrenzenden Raumwand oder einem angrenzendem Möbel muss ein Mindestabstand von 25 mm eingehalten werden., ☐ Die abnehmbare Auffangwanne und die Reinigungsklappe müssen nach dem Einbau zugänglich sein., ☐ Der Querschnitt der Entlüftungsöffnung muss mindestens 425 cm<sup>2</sup> betragen., ☐ Abstand Unterkasten vorn bis Ende des Plug&Play-Adapters



KMDA7272-1FR, KMDA7473-1FR, KMDA7272FR,  
KMDA7473FR – Seitenansicht aufliegend+X, Plug&Play

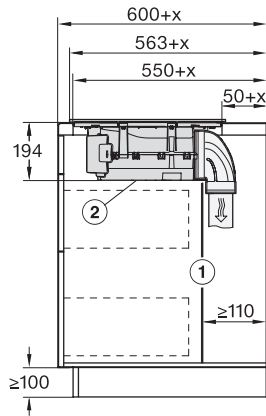
☐ Für die Führung der Abluft zwischen Korpuswand und einer angrenzenden Raumwand oder einem angrenzendem Möbel muss ein Mindestabstand von 25 mm eingehalten werden. Wenn die Korpusrückwand > 555 mm von der Arbeitsplattenfront entfernt ist, muss der Plug&Play-Adapter um ein Ergänzungset von Miele erweitert werden., ☐ Die abnehmbare Auffangwanne und die Reinigungsklappe müssen nach dem Einbau zugänglich sein., ☐ Der Querschnitt der Entlüftungsöffnung muss mindestens 425 cm<sup>2</sup> betragen., ☐ Abstand Unterkasten vorn bis Ende des Plug&Play-Adapters, , x Maß, um das die Arbeitsplattentiefe größer ist als 600 mm.

## KMDA 7473-1 FR Silence Induktionskochfeld mit integriertem Dunstabzug Technisch verbessert gegenüber Vorgängermodell



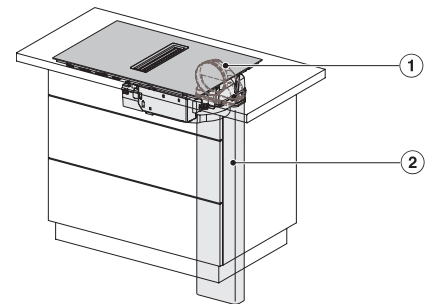
KMDA7272-1FR, KMDA7473-1FR, KMDA7272FR, KMDA7473FR – Seitenansicht aufliegend

Die hintere Korpuswand muss für den Servicefall abnehmbar sein. Für die Führung des Abluftkanals zwischen Korpuswand und einer angrenzenden Raumwand oder einem angrenzendem Möbel muss ein Mindestabstand von 110 mm eingehalten werden. Die abnehmbare Auffangwanne und die Reinigungsklappe müssen nach dem Einbau zugänglich sein.



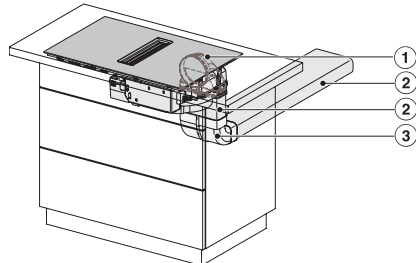
KMDA7272-1FR, KMDA7473-1FR, KMDA7272FR, KMDA7473FR – Seitenansicht aufliegend+X

Die hintere Korpuswand muss für den Servicefall abnehmbar sein. Für die Führung des Abluftkanals zwischen Korpuswand und einer angrenzenden Raumwand oder einem angrenzendem Möbel muss ein Mindestabstand von 110 mm eingehalten werden. Die abnehmbare Auffangwanne und die Reinigungsklappe müssen nach dem Einbau zugänglich sein., x Maß, um das die Arbeitsplattentiefe größer ist als 600 mm.



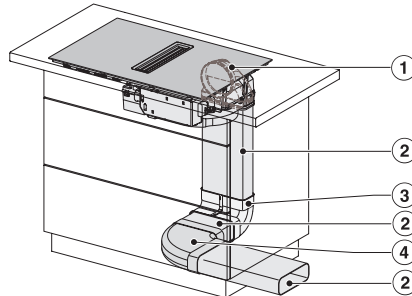
KMDA7272-1FL/FR, KMDA7473-1FL/FR, KMDA7272FL/FR, KMDA7473FL/FR – Einbauvariante 1 Basis

1) DFK-AK 90, 2) DFK-R 1000



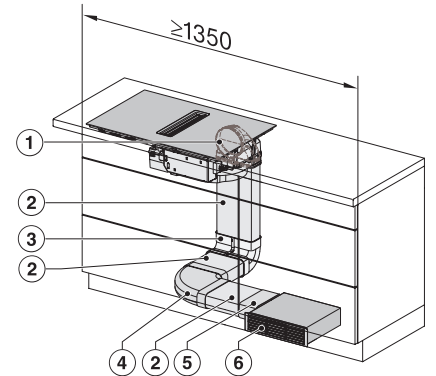
KMDA7272-1FL/FR, KMDA7473-1FL/FR, KMDA7272FL/FR, KMDA7473FL/FR – Einbauvariante 2 Basis

1) DFK-AK 90, 2) DFK-R 1000, 3) DFK-BV 90



KMDA7272-1FL/FR, KMDA7473-1FL/FR, KMDA7272FL/FR, KMDA7473FL/FR – Einbauvariante 3 Basis

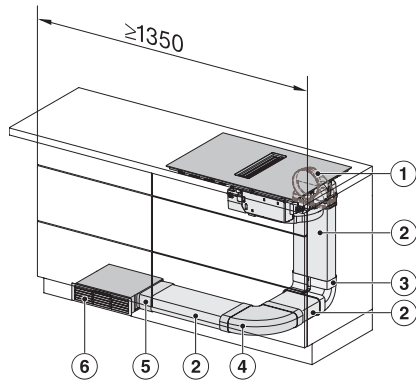
1) DFK-AK 90, 2) DFK-R 1000, 3) DFK-BV 90, 4) DFK-BH 90



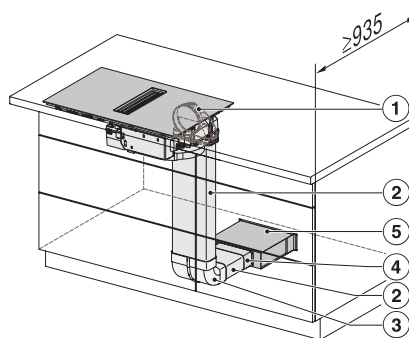
KMDA7272-1FL/FR, KMDA7473-1FL/FR, KMDA7272FL/FR, KMDA7473FL/FR – Einbauvariante 4 Umluft

1) DFK-AK 90, 2) DFK-R 1000, 3) DFK-BV 90, 4) DFK-BH 90, 5) DFK-V, 6) DUU 1500, Die Mindestbreite des Schrankes beträgt 1350 mm.

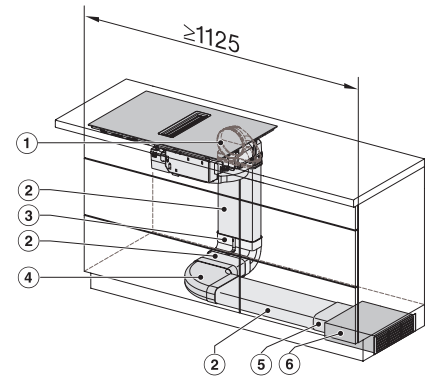
KMDA 7473-1 FR Silence  
 Induktionskochfeld mit integriertem Dunstabzug  
 Technisch verbessert gegenüber Vorgängermodell



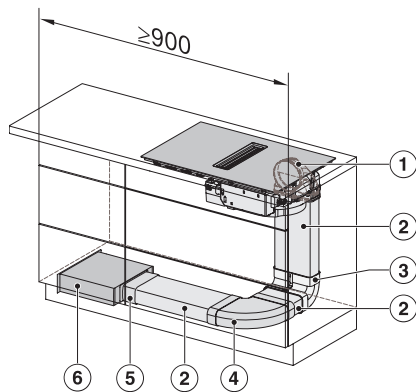
KMDA7272-1FL/FR, KMDA7473-1FL/FR, KMDA7272FL/FR, KMDA7473FL/FR – Einbauvariante 5 Umluft  
 1) DFK-AK 90, 2) DFK-R 1000, 3) DFK-BV 90, 4) DFK-BH 90, 5) DFK-V, 6) DUU 1500, , Die Mindestbreite des Schrankes beträgt 1350 mm.



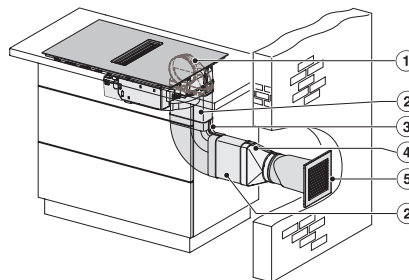
KMDA7272-1FL/FR, KMDA7473-1FL/FR, KMDA7272FL/FR, KMDA7473FL/FR – Einbauvariante 6 Umluft  
 1) DFK-AK 90, 2) DFK-R 1000, 3) DFK-BV 90, 4) DFK-V, 5) DUU 1500, , Die Mindesttiefe des Schrankes beträgt 935 mm.



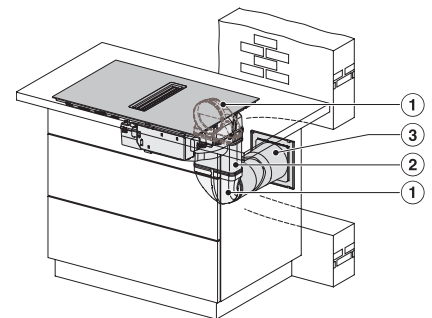
KMDA7272-1FL/FR, KMDA7473-1FL/FR, KMDA7272FL/FR, KMDA7473FL/FR – Einbauvariante 13 Umluft  
 1) DFK-AK 90, 2) DFK-R 1000, 3) DFK-BV 90, 4) DFK-BH 90, 5) DFK-V, 6) DUU 1500, , Die Mindestbreite des Schrankes beträgt 1125 mm.



KMDA7272-1FL/FR, KMDA7473-1FL/FR, KMDA7272FL/FR, KMDA7473FL/FR – Einbauvariante 14 Umluft  
 1) DFK-AK 90, 2) DFK-R 1000, 3) DFK-BV 90, 4) DFK-BH 90, 5) DFK-V, 6) DUU 1500, , Die Mindestbreite des Schrankes beträgt 900 mm.

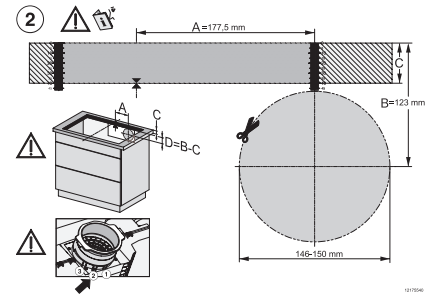
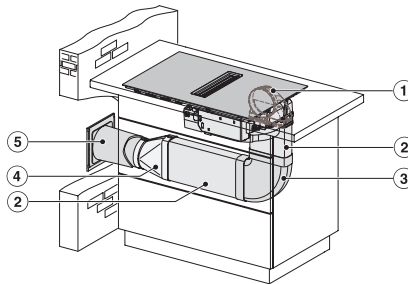
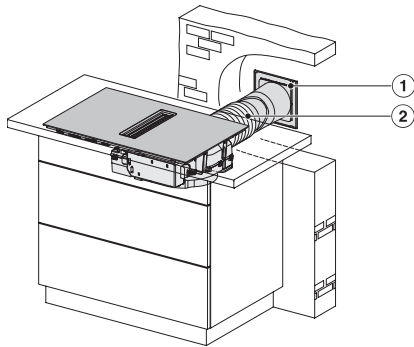


KMDA7272-1FL/FR, KMDA7473-1FL/FR, KMDA7272FL/FR, KMDA7473FL/FR – Einbauvariante 9 Abluft  
 1) DFK-AK 90, 2) DFK-R 1000, 3) DFK-BH 90, 4) DFK-A, 5) DMK 150-1



KMDA7272-1FL/FR, KMDA7473-1FL/FR, KMDA7272FL/FR, KMDA7473FL/FR – Einbauvariante 10 Abluft  
 1) DFK-AK 90, 2) DFK-R 1000, 3) DMK 150-1

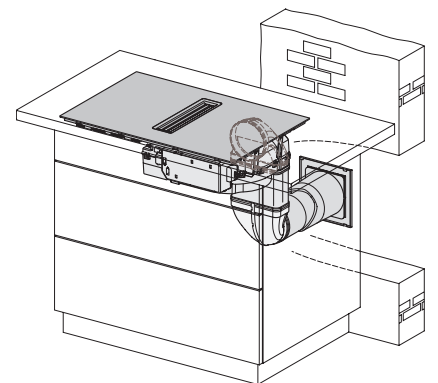
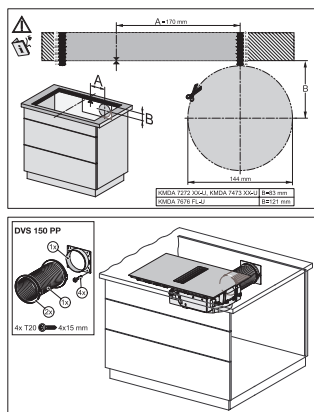
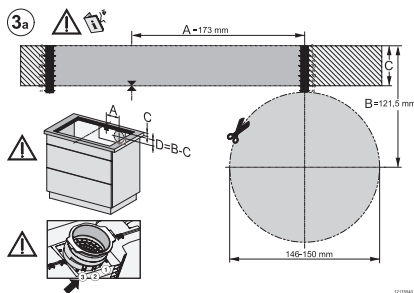
KMDA 7473-1 FR Silence  
 Induktionskochfeld mit integriertem Dunstabzug  
 Technisch verbessert gegenüber Vorgängermodell



KMDA7272-1FL/FR, KMDA7473-1FL/FR, KMDA7272FL/FR, KMDA7473FL/FR – Einbauvariante 11 Abluft  
 1) DMK 150-1, 2) Flexschlauch

KMDA7272-1FL/FR, KMDA7473-1FL/FR, KMDA7272FL/FR, KMDA7473FL/FR – Einbauvariante 12 Abluft  
 1) DFK-AK 90, 2) DFK-R 1000, 3) DFK-BH 90, 4) DFK-A, 5) DMK 150-1

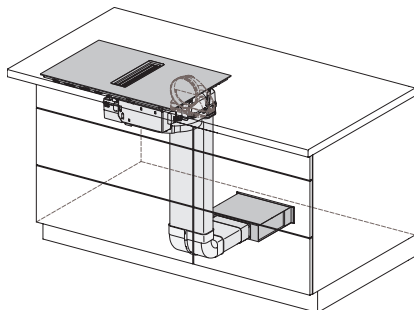
KMDA7272-1FL/FR, KMDA7473-1FL/FR, KMDA7272FL/FR, KMDA7473FL/FR – aufliegender Einbau, Einbautiefe 20 cm, Bohrschablone



KMDA7272-1FL/FR, KMDA7473-1FL/FR, KMDA7272FL/FR, KMDA7473FL/FR – aufliegender Einbau, Einbautiefe 21 cm, Bohrschablone

Montageplan DVS150PP, Arbeitsplattentiefe > 600 mm

KMDA7272-1FL/FR, KMDA7473-1FL/FR, KMDA7272FL/FR, KMDA7473FL/FR – Abluft



KMDA7272-1FL/FR, KMDA7473-1FL/FR, KMDA7272FL/FR, KMDA7473FL/FR – Umluft