

KMDA 7676-1 FL BlackPerfection
Induktionskochfeld mit integriertem Dunstabzug
Technisch verbessert gegenüber Vorgängermodell



- Das leiseste TwoInOne bei Miele – Silence Motor
- Komplettschwarzes Design sorgt für elegantes Erscheinungsbild
- Viel Platz – 4 großzügige Kochzonen inkl. 2 PowerFlex XL-Bereiche
- Automatische Regulierung der Gebläsestufen – Con@ctivity
- Flexible Installation – Plug&Play, geführte Umluft oder Abluft



EAN: 4002516943624 / Materialnummer: 12904820 / Alte Materialnummer: 26767675D

Bauform	
Induktionskochfeld mit integriertem Dunstabzug	•
Betriebsarten	
Abluft geführt mit nachkaufbarem Zubehör	DFK-xxxx,DMK 150-1
Umluft geführt mit nachkaufbarem Zubehör	Umrüstbar
Umluft geführt mit nachkaufbarem Zubehör	DFK-xxxx,DUU 1500,DUU 600
Umluft ungeführt (Plug&Play Installation)	•
Design	
Elegante Glaskeramikoberfläche	•
Aufliegender Einbau	•
Flächenbündiger Einbau	•
Farbe der Glaskeramik	Schwarz
Flächenbündiger Dunstabzug	•
Farbe Abdeckgitter	Schwarz
Farbe Fettfilter	Schwarz
Kochzonenausstattung	
Anzahl der Kochzonen	4
Anzahl der Kochbereiche	2
Maximale Anzahl Kochgeschirre	4
Flex-Kochzonen	
Anzahl	4
Art	PowerFlex XL-Kochzone
Größe in mm	Ø 150 – 230
Max. Leistung in W	2100
Max. Booster-Leistung in W	3000
Max. TwinBooster-Leistung in W	3650
1. Kochzone / Kochbereich	
Position	links
Art	PowerFlex XL-Kochbereich
Größe in mm	230x460
Max. Leistung in W	3400
Max. Booster-Leistung in W	4800
Max. TwinBooster-Leistung in W	7300
2. Kochzone / Kochbereich	
Position	rechts
Art	PowerFlex XL-Kochbereich
Größe in mm	230x460
Max. Leistung in W	3400
Max. Booster-Leistung in W	4800
Max. TwinBooster-Leistung in W	7300
Bedienkomfort	
Vernetzung mit Miele@home	•
Automatikfunktion Con@ctivity	•
Digitale Anzeige der Leistungsstufen	•
Bedienung über Sensortasten	ComfortSelect White
Anzeigefarbe	Weiß
Permanente Topferkennung	•

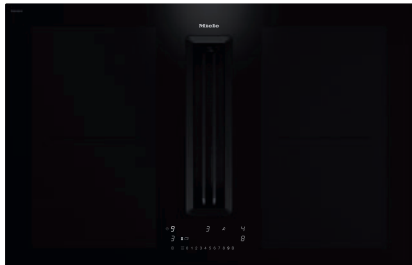
KMDA 7676-1 FL BlackPerfection
 Induktionskochfeld mit integriertem Dunstabzug
 Technisch verbessert gegenüber Vorgängermodell



EAN: 4002516943624 / Materialnummer: 12904820 / Alte Materialnummer: 26767675D

Aktivkohlefilter-Sättigungsanzeige	•
Nachlaufzeit 5/15 Min.	•
Stop&Go-Funktion	•
Wischschutz	•
Recall-Funktion	•
Fettfilter-Sättigungsanzeige	•
Kurzzeitwecker	•
Abschaltautomatik	•
Ankochautomatik	•
Warmhalten	•
Individuelle Einstellmöglichkeiten (z.B. Signaltöne)	•
Effizienz und Nachhaltigkeit	
Energieeffizienzklasse (A+++ – D)	A+
Leistungsaufnahme im Aus-Zustand in W	0,5
Leistungsaufnahme im Stand-by Modus in W	0,8
Leistungsaufnahme im vernetzten Bereitschaftsbetrieb in W	2,0
ECO-Motor	•
Zeitdauer bis automatisches Schalten in Bereitschaftsbetrieb in min	10
Jährlicher Energieverbrauch in kWh/Jahr	31,3
Zeitdauer bis automatisches Schalten in vernetzten Bereitschaftsbetrieb in min	10
Silence-Motor	•
Zeitdauer bis automatisches Schalten in Aus-Zustand in min	10
Klasse für fluiddynamische Effizienz	A
Beleuchtungseffizienzklasse	NA
Klasse für den Fettabscheidegrad	A
Pflegekomfort	
Leicht zu reinigende Glaskeramik	•
Reinigungsfreundlicher Haubeninnenraum CleanCover	•
Abluft	
Luftleistung Stufe min. (m ³ /h) nach EN 61591	205
Luftleistung Stufe max. (m ³ /h) nach EN 61591	533
Luftleistung Intensivstufe (m ³ /h) nach EN 61591	606
Luftleistung Boosterstufe 1 (m ³ /h) nach EN 61591	606
Schalleistung Stufe min. (dB(A) re1pW) nach EN 60704-3	41,0
Schalleistung Stufe max. (dB(A) re1pW) nach EN 60704-3	64,0
Schalleistung Intensivstufe (dB(A) re1pW) n. EN 60704-3	68,0
Schalldruck Stufe min. (dB(A) re20µPa) nach EN 60704-2-13	28,0
Schalleistung Boosterstufe 1 (dB(A) re1pW) n. EN 60704-3	68,0
Schalldruck Stufe max. (dB(A) re20µPa) nach EN 60704-2-13	51,0
Schalldruck Intensivstufe (dB(A) re20µPa) n. EN 60704-2-13	54,0
Schalldruck Boosterstufe 1 (dB(A) re20µPa) n. EN 60704-2-13	54,0

KMDA 7676-1 FL BlackPerfection
 Induktionskochfeld mit integriertem Dunstabzug
 Technisch verbessert gegenüber Vorgängermodell



EAN: 4002516943624 / Materialnummer: 12904820 / Alte Materialnummer: 26767675D

Umluft

Luftleistung Stufe min. (m ³ /h) nach EN 61591	160
Luftleistung Stufe max. (m ³ /h) nach EN 61591	475
Luftleistung Boosterstufe 1 (m ³ /h) nach EN 61591	510
Schalleistung Stufe min. (dB(A) re1pW) nach EN 60704-3	46,0
Schalleistung Stufe max. (dB(A) re1pW) nach EN 60704-3	68,0
Schalleistung Boosterstufe 1 (dB(A) re1pW) n. EN 60704-3	70,0
Schalldruck Stufe min. (dB(A) re20μPa) nach EN 60704-2-13	33,0
Schalldruck Stufe max. (dB(A) re20μPa) nach EN 60704-2-13	55,0
Schalldruck Boosterstufe 1 (dB(A) re20μPa) n. EN 60704-2-13	57,0

Sicherheit

Sicherheitsausschaltung	•
Verriegelungsfunktion	•
Inbetriebnahmesperre	•
Integriertes Kühlgebläse	•
Überhitzungsschutz	•
Restwärmeanzeige	•
Anschluss für Fensterkontaktschalter	•

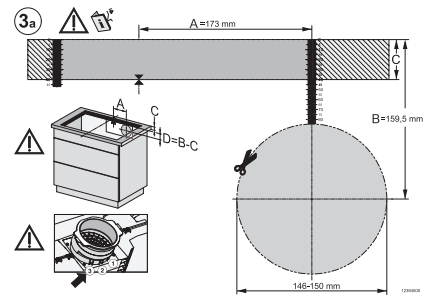
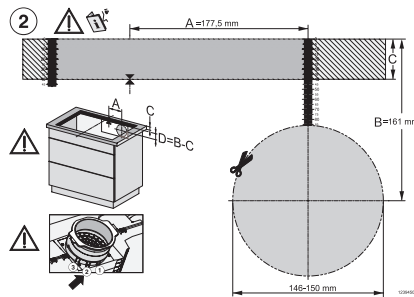
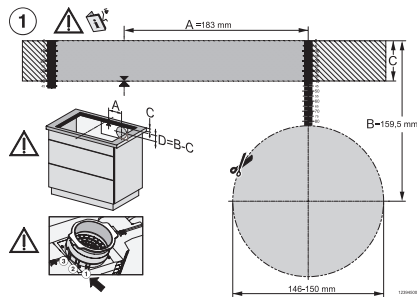
Technische Daten

Abmessungen in mm (Breite)	800
Abmessungen in mm (Höhe)	238
Abmessungen in mm (Tiefe)	520
Einbauhöhe mit Anschlusskasten in mm	238
Phasenanzahl	3
Ausschnittmaße in mm (Breite) bei aufliegendem Einbau	780 mm
Ausschnittmaße in mm (Tiefe) bei aufliegendem Einbau	500 mm
Inneres Ausschnittmaß in mm (Breite) bei flächenbündigem Einbau	780
Gewicht in kg	20
Inneres Ausschnittmaß in mm (Tiefe) bei flächenbündigem Einbau	500
Äußeres Ausschnittmaß in mm (Breite) bei flächenbündigem Einbau	804
Gesamtanschlusswert in kW	7,50
Äußeres Ausschnittmaß in mm (Tiefe) bei flächenbündigem Einbau	524
Spannung in V	230
Frequenz in Hz	50-60
Länge der elektrischen Zuleitung in m	1,6
Nullleiter	Ja

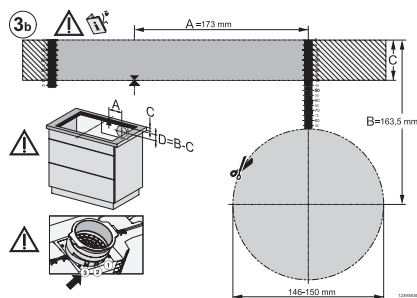
Mitgeliefertes Zubehör

Anschlusskabel	Ja
Aktivkohlefilter DKF 35-P	•
Plug&Play Adapter	•

KMDA 7676-1 FL BlackPerfection
Induktionskochfeld mit integriertem Dunstabzug
Technisch verbessert gegenüber Vorgängermodell

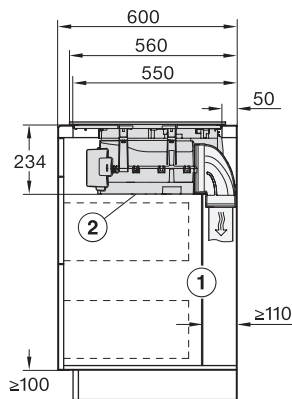


KMDA7676-1FL, KMDA7876-1FL, KMDA7676FL-U,
KMDA7876FL-U – flächenbündiger Einbau, Einbautiefe
23,8 cm, Bohrschablone



KMDA7676-1FL, KMDA7876-1FL, KMDA7676FL-U,
KMDA7876FL-U – flächenbündiger Einbau, Einbautiefe
24,8 cm, Bohrschablone

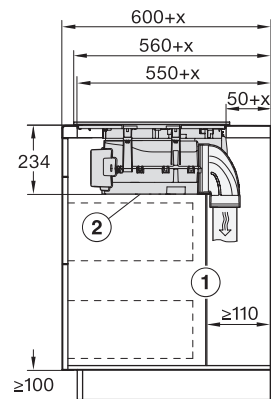
KMDA7676-1FL, KMDA7876-1FL, KMDA7676FL-U,
KMDA7876FL-U – aufliegender Einbau, Einbautiefe
23,8 cm, Bohrschablone



KMDA7676-1FL, KMDA7876-1FL, KMDA7676FL,
KMDA7876FL – Seitenansicht aufliegend

☐ Die hintere Korpuswand muss für den Servicefall abnehmbar sein. Für die Führung des Abluftkanals zwischen Korpuswand und einer angrenzenden Raumwand oder einem angrenzendem Möbel muss ein Mindestabstand von 110 mm eingehalten werden, ☐ Die abnehmbare Auffangwanne und die Reinigungsklappe müssen nach dem Einbau zugänglich sein.

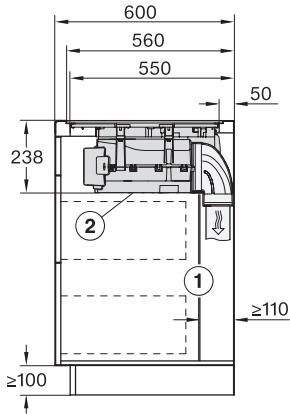
KMDA7676-1FL, KMDA7876-1FL, KMDA7676FL-U,
KMDA7876FL-U – aufliegender Einbau, Einbautiefe
24,8 cm, Bohrschablone



KMDA7676-1FL, KMDA7876-1FL, KMDA7676FL,
KMDA7876FL – Seitenansicht aufliegend+x

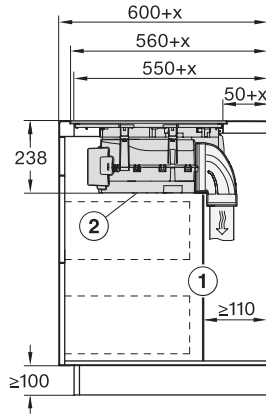
☐ Die hintere Korpuswand muss für den Servicefall abnehmbar sein. Für die Führung des Abluftkanals zwischen Korpuswand und einer angrenzenden Raumwand oder einem angrenzendem Möbel muss ein Mindestabstand von 110 mm eingehalten werden, ☐ Die abnehmbare Auffangwanne und die Reinigungsklappe müssen nach dem Einbau zugänglich sein., x Maß, um das die Arbeitsplattentiefe größer ist als 600 mm.

KMDA 7676-1 FL BlackPerfection Induktionskochfeld mit integriertem Dunstabzug Technisch verbessert gegenüber Vorgängermodell



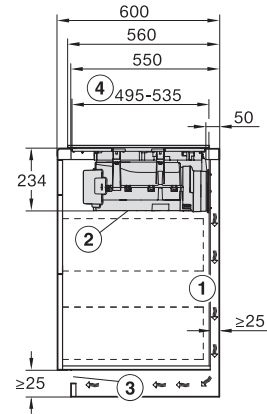
KMDA7676-1FL, KMDA7876-1FL, KMDA7676FL, KMDA7876FL – Seitenansicht flächenbündig

☐ Die hintere Korpuswand muss für den Servicefall abnehmbar sein. Für die Führung des Abluftkanals zwischen Korpuswand und einer angrenzenden Raumwand oder einem angrenzenden Möbel muss ein Mindestabstand von 110 mm eingehalten werden. ☐ Die abnehmbare Auffangwanne und die Reinigungsklappe müssen nach dem Einbau zugänglich sein.



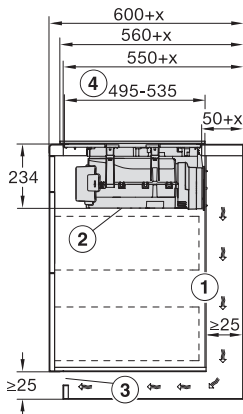
KMDA7676-1FL, KMDA7876-1FL, KMDA7676FL, KMDA7876FL – Seitenansicht flächenbündig+x

☐ Die hintere Korpuswand muss für den Servicefall abnehmbar sein. Für die Führung des Abluftkanals zwischen Korpuswand und einer angrenzenden Raumwand oder einem angrenzenden Möbel muss ein Mindestabstand von 110 mm eingehalten werden. ☐ Die abnehmbare Auffangwanne und die Reinigungsklappe müssen nach dem Einbau zugänglich sein., x Maß, um das die Arbeitsplattentiefe größer ist als 600 mm.



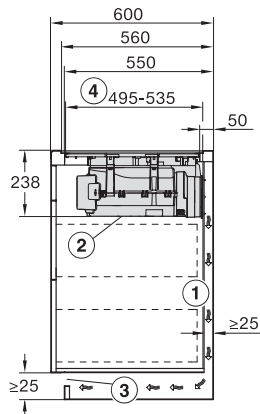
KMDA7676-1FL, KMDA7876-1FL, KMDA7676FL, KMDA7876FL – Seitenansicht aufliegend, Plug&Play

☐ Für die Führung der Abluft zwischen Korpuswand und einer angrenzenden Raumwand oder einem angrenzenden Möbel muss ein Mindestabstand von 25 mm eingehalten werden. ☐ Die abnehmbare Auffangwanne und die Reinigungsklappe müssen nach dem Einbau zugänglich sein. ☐ Der Querschnitt der Entlüftungsöffnung muss mindestens 425 cm² betragen. ☐ Abstand Unterkasten vorn bis Ende des Plug&Play-Adapters



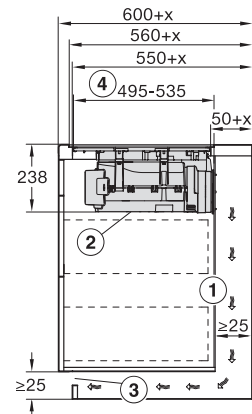
KMDA7676-1FL, KMDA7876-1FL, KMDA7676FL, KMDA7876FL – Seitenansicht aufliegend+x, Plug&Play

☐ Für die Führung der Abluft zwischen Korpuswand und einer angrenzenden Raumwand oder einem angrenzenden Möbel muss ein Mindestabstand von 25 mm eingehalten werden. Wenn die Korpusrückwand > 555 mm von der Arbeitsplattenfront entfernt ist, muss der Plug&Play-Adapter um ein Ergänzungset von Miele erweitert werden. ☐ Die abnehmbare Auffangwanne und die Reinigungsklappe müssen nach dem Einbau zugänglich sein. ☐ Der Querschnitt der Entlüftungsöffnung muss mindestens 425 cm² betragen. ☐ Abstand Unterkasten vorn bis Ende des Plug&Play-Adapters, x Maß, um das die Arbeitsplattentiefe größer ist als 600 mm.



KMDA7676-1FL, KMDA7876-1FL, KMDA7676FL, KMDA7876FL – Seitenansicht flächenbündig, Plug&Play

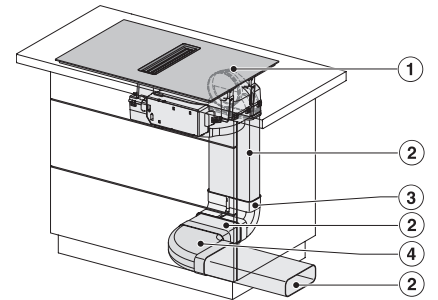
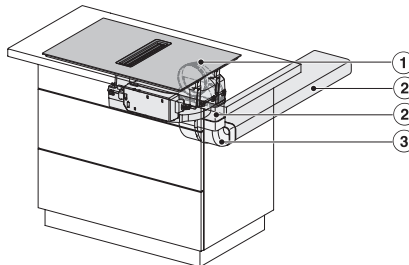
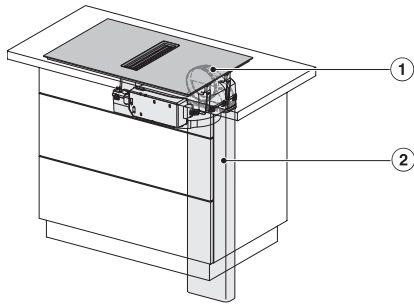
☐ Für die Führung der Abluft zwischen Korpuswand und einer angrenzenden Raumwand oder einem angrenzenden Möbel muss ein Mindestabstand von 25 mm eingehalten werden. ☐ Die abnehmbare Auffangwanne und die Reinigungsklappe müssen nach dem Einbau zugänglich sein. ☐ Der Querschnitt der Entlüftungsöffnung muss mindestens 425 cm² betragen. ☐ Abstand Unterkasten vorn bis Ende des Plug&Play-Adapters



KMDA7676-1FL, KMDA7876-1FL, KMDA7676FL, KMDA7876FL – Seitenansicht flächenbündig+x, Plug&Play

☐ Für die Führung der Abluft zwischen Korpuswand und einer angrenzenden Raumwand oder einem angrenzenden Möbel muss ein Mindestabstand von 25 mm eingehalten werden. Wenn die Korpusrückwand > 555 mm von der Arbeitsplattenfront entfernt ist, muss der Plug&Play-Adapter um ein Ergänzungset von Miele erweitert werden. ☐ Die abnehmbare Auffangwanne und die Reinigungsklappe müssen nach dem Einbau zugänglich sein. ☐ Der Querschnitt der Entlüftungsöffnung muss mindestens 425 cm² betragen. ☐ Abstand Unterkasten vorn bis Ende des Plug&Play-Adapters, x Maß, um das die Arbeitsplattentiefe größer ist als 600 mm.

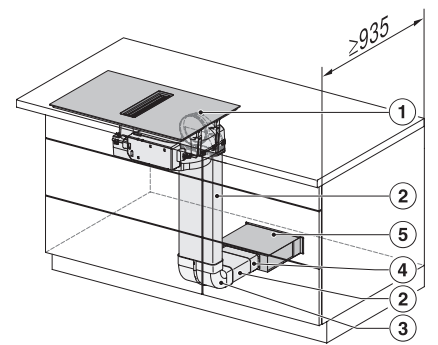
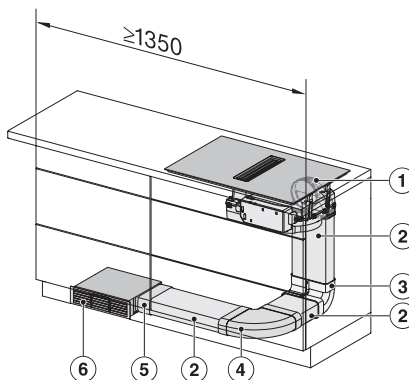
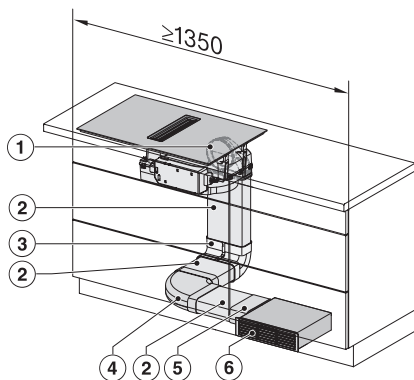
KMDA 7676-1 FL BlackPerfection
Induktionskochfeld mit integriertem Dunstabzug
Technisch verbessert gegenüber Vorgängermodell



KMDA7676-1FL, KMDA7876-1FL, KMDA7676FL,
KMDA7876FL – Einbauvariante 1 Basis
1) DFK-AK 90, 2) DFK-R 1000

KMDA7676-1FL, KMDA7876-1FL, KMDA7676FL,
KMDA7876FL – Einbauvariante 2 Basis
1) DFK-AK 90, 2) DFK-R 1000, 3) DFK-BV 90

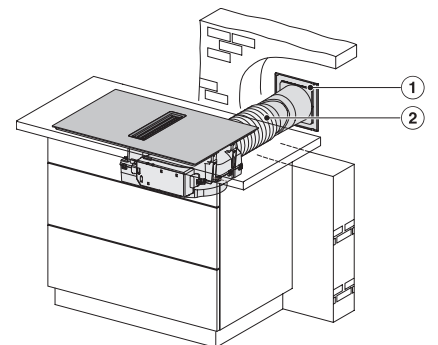
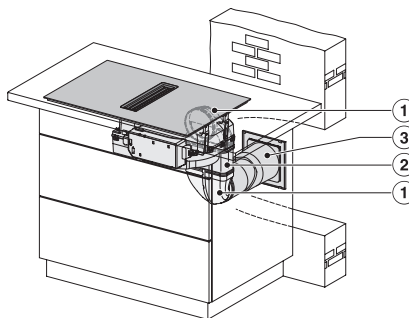
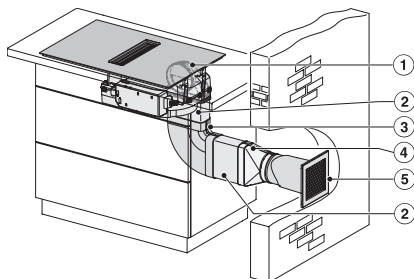
KMDA7676-1FL, KMDA7876-1FL, KMDA7676FL,
KMDA7876FL – Einbauvariante 3 Basis – Skizze
1) DFK-AK 90, 2) DFK-R 1000, 3) DFK-BV 90, 4) DFK-
BH 90



KMDA7676-1FL, KMDA7876-1FL, KMDA7676FL,
KMDA7876FL – Einbauvariante 4 Umluft
1) DFK-AK 90, 2) DFK-R 1000, 3) DFK-BV 90, 4) DFK-
BH 90, 5) DFK-V, 6) DUU 1500, , Die Mindestbreite des
Schrankes beträgt 1350 mm.

KMDA7676-1FL, KMDA7876-1FL, KMDA7676FL,
KMDA7876FL – Einbauvariante 5 Umluft
1) DFK-AK 90, 2) DFK-R 1000, 3) DFK-BV 90, 4) DFK-
BH 90, 5) DFK-V, 6) DUU 1500, , Die Mindesttiefe des
Schrankes beträgt 1350 mm.

KMDA7676-1FL, KMDA7876-1FL, KMDA7676FL,
KMDA7876FL – Einbauvariante 6 Umluft
1) DFK-AK 90, 2) DFK-R 1000, 3) DFK-BV 90, 4) DFK-V,
5) DUU 1500, , Die Mindesttiefe des Schrankes beträgt
935 mm.

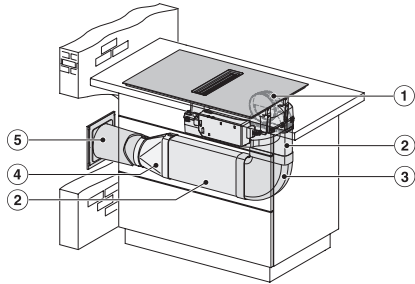


KMDA7676-1FL, KMDA7876-1FL, KMDA7676FL,
KMDA7876FL – Einbauvariante 9 Abluft
1) DFK-AK 90, 2) DFK-R 1000, 3) DFK-BH 90, 4) DFK-A,
5) DMK 150-1

KMDA7676-1FL, KMDA7876-1FL, KMDA7676FL,
KMDA7876FL – Einbauvariante 10 Abluft
1) DFK-AK 90, 2) DFK-R 1000, 3) DMK 150-1

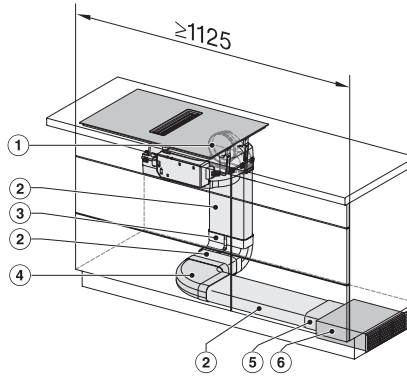
KMDA7676-1FL, KMDA7876-1FL, KMDA7676FL,
KMDA7876FL – Einbauvariante 11 Abluft
1) DMK 150-1, 2) Flexschlauch

KMDA 7676-1 FL BlackPerfection
 Induktionskochfeld mit integriertem Dunstabzug
 Technisch verbessert gegenüber Vorgängermodell



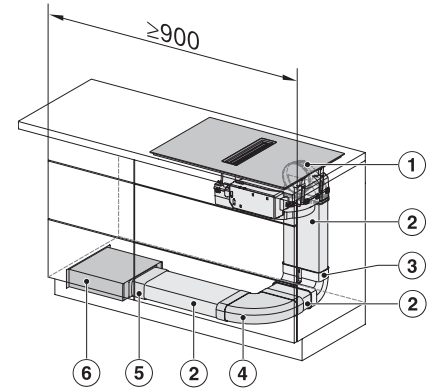
KMDA7676-1FL, KMDA7876-1FL, KMDA7676FL,
 KMDA7876FL – Einbauvariante 12 Abluft

1) DFK-AK 90, 2) DFK-R 1000, 3) DFK-BH 90, 4) DFK-A,
 5) DMK 150-1



KMDA7676-1FL, KMDA7876-1FL, KMDA7676FL,
 KMDA7876FL – Einbauvariante 13 Umluft

1) DFK-AK 90, 2) DFK-R 1000, 3) DFK-BV 90, 4) DFK-
 BH 90, 5) DFK-V, 6) DUU 1500, , Die Mindestbreite des
 Schrankes beträgt 1125 mm.



KMDA7676-1FL, KMDA7876-1FL, KMDA7676FL,
 KMDA7876FL – Einbauvariante 14 Umluft

1) DFK-AK 90, 2) DFK-R 1000, 3) DFK-BV 90, 4) DFK-
 BH 90, 5) DFK-V, 6) DUU 1500, , Die Mindestbreite des
 Schrankes beträgt 900 mm.