

**iQ300, Waschmaschine,  
Frontlader, 8 kg, max. 1400  
U/min.  
WM14NK75EX**



Hervorragende Waschleistung mit iQdrive Motor und smartFinish-Programm zur Faltenreduzierung.

- ✓ speedPack M: der Turbo für deine Waschprogramme.
- ✓ Energie-Effizienzklasse A: unsere energieeffiziente Waschmaschine.
- ✓ aquaStop®: eine Siemens Hausgeräte Garantie bei Wasserschäden: ein Geräteleben lang.<sup>3</sup>
- ✓ smartFinish: reduziert Knitterfalten um bis zu 50% - für weniger Zeit am Bügelbrett.
- ✓ iQdrive: effizient, langlebig und leise.

## Ausstattung

### Technische Daten

|   |                       |
|---|-----------------------|
| Energieeffizienzklasse <sup>1</sup> :   | .....A                |
| Gewichteter Energieverbrauch in kWh pro 100 Waschzyklen im Programm eco 40-60 (EU 2017/1369): | ..... 46 kWh          |
| Maximale Beladungsmenge:  | ..... 8.0 kg          |
| Wasserverbrauch in Litern im eco-Programm pro Betriebszyklus (EU 2017/1369) <sup>2</sup> :    | ..... 47 l            |
| Dauer des Programms eco 40-60 in Stunden und Minuten bei Nennkapazität (EU 2017/1369):        | ..... 3:33 h          |
| Schleudereffizienzklasse des Programms eco 40-60 (EU 2017/1369):                              | ..... B               |
| Geräusch-Effizienzklasse:   | ..... A               |
| Geräuschwert:   | ..... 71 dB(A) re 1pW |
| Bauform:  | ..... Freistehend     |
| Abmessungen des Gerätes (H x B x T):  | ..... 845x598x590 mm  |
| Nettogewicht:   | ..... 67.7 kg         |
| Anschlusswert:  | ..... 2300 W          |
| Absicherung:  | ..... 10 A            |
| Spannung:   | ..... 220-240 V       |
| Frequenz:   | ..... 50 Hz           |
| Länge Anschlusskabel:   | ..... 160 cm          |
| Türanschlag:  | ..... Links           |
| Rollen:   | ..... Nein            |
| EAN-Nummer:   | ..... 4242003977200   |
| Gerätetyp:  | ..... Freistehend     |



### Sonderzubehör

|          |                     |
|----------|---------------------|
| WX975600 | Bodenbefestigung    |
| WZ10131  | Zulauf-Verlängerung |
| WZMPF10  | Mikroplastikfilter  |

<sup>1</sup> Auf einer Energieeffizienzklassen-Skala von A bis G  
<sup>2</sup> im Programm Eco 40-60  
<sup>3</sup> Garantiebedingungen findest du unter <https://www.siemens-home.bsh-group.com/de/kundendienst/garantie>

## iQ300, Waschmaschine, Frontlader, 8 kg, max. 1400 U/min. WM14NK75EX

### Ausstattung

#### Leistung und Verbrauch

- Energie-Effizienzklasse<sup>1</sup>: A
- Stromverbrauch<sup>2</sup> / Wasserverbrauch<sup>3</sup>: 46 kWh / 47 Liter
- Nennkapazität: 1 - 8 kg
- Programmlaufzeit<sup>4</sup>: 3:33 h:min
- Schleudereffizienzklasse: B
- Schleuderdrehzahl<sup>\*\*</sup>: 0 - 1400 U/Min.
- Geräuschwert: 71 dB (A) re 1 pW
- Geräuscheffizienzklasse: A

#### Programme

- Standardprogramme: Baumwolle, Pflegeleicht, Fein/Seide, Wolle-Handwäsche
- smartFinish: Dampfprogramm für trockene Kleidungsstücke zur Reduzierung des Bügelaufwands
- Spezialprogramme: Hygiene, Fein/Seide, Wolle-Handwäsche

#### Optionen

- varioSpeed: Bis zu 65% kürzere Waschprogramme \*\*\*
- touchControl-Tasten: Fertig in, varioSpeed, Start / Pause mit Nachlegefunktion, Drehzahlabwahl/ohne Schleudern

#### Komfort und Sicherheit

- Nachlegefunktion: Unterbrechen Sie den bereits gestarteten Waschvorgang, um weitere Wäschestücke in die Trommel zu legen.
- Großes Display für Programmablauf, Drehzahl, Restzeit, 24 h Endezeitvorwahl und Beladungsempfehlung
- anti-vibration Design: mehr Stabilität und Laufruhe
- iQdrive: energiesparenste und leiseste Motorentechnologie
- waterPerfect Plus: für eine effiziente Wassernutzung auch bei geringer Beladung dank intelligenter Sensortechnologie.
- Signal am Programmende
- Kindersicherung
- 32 cm-Tür, schwarz-schwarz mit 160° Türöffnungswinkel
- aquaStop®: eine Siemens Hausgeräte Garantie bei Wasserschäden - ein Geräteleben lang.\*

#### Technische Informationen

- unterschiebbar ab 85 cm Nischenhöhe
- Gerätemaße (H x B): 84.5 cm x 59.8 cm
- Gerätetiefe: 59.0 cm
- Gerätetiefe inkl. Tür: 63.2 cm
- Gerätetiefe mit geöffneter Tür: 104.9 cm

<sup>1</sup> Auf einer Energieeffizienzklassen-Skala von A bis G

<sup>2</sup> Energieverbrauch in kWh für 100 Waschzyklen (im Programm Eco 40-60)

<sup>3</sup> Gewichteter Wasserverbrauch in Litern pro Waschgang (im Programm Eco 40-60)

<sup>4</sup> Laufzeit für das Programm Eco 40-60

\*\* Die maximale Schleuderdrehzahl wird im Fall von Wäscheunwuchten automatisch reduziert.

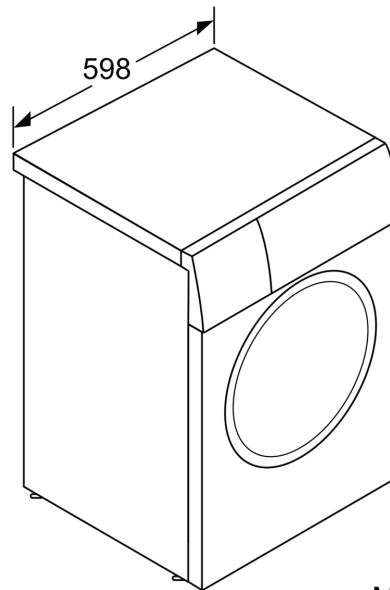
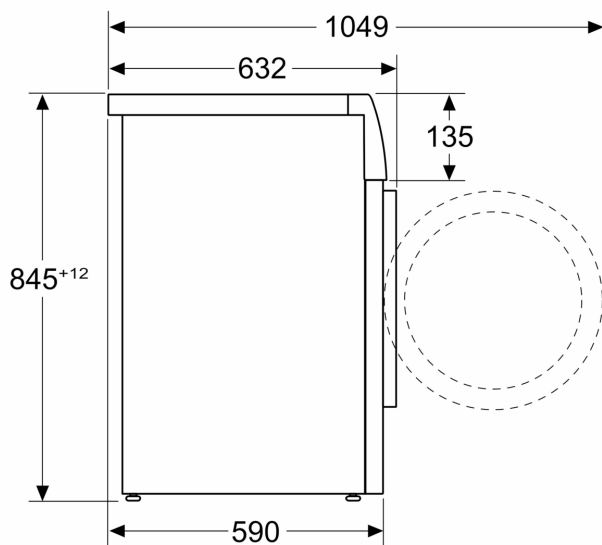
\* Garantiebedingungen finden Sie unter <https://www.siemens-home.bsh-group.com/de/kundendienst/garantie>

\*\*\* Vergleich zwischen der Programmdauer von Pflegeleicht 40 ° C und der Programmdauer von Pflegeleicht 40 ° C + aktivierter varioSpeed Option

iQ300, Waschmaschine,  
Frontlader, 8 kg, max. 1400  
U/min.  
WM14NK75EX

## Maßzeichnungen

Maße in mm



Maße in mm