

## Serie 4, Vollintegrierter Geschirrspüler, 60 cm, XXL SBV4EBX04D



### Sonderzubehör

SGZ0BI11 Verblendungsleisten Edelstahl 86,5 cm, SGZ0IC00 Kleinteile-Halter für Oberkorb, SGZ1010 Schlauchverlängerung Zu- und Ablauf, SGZ6BH00 Flaschenhalter grau, SGZ6DX04 Vario Schublade Pro 60cm, SGZ6RX04 3. Korb 60cm, SGZ8BI00 Verbindungsschiene für geteilte Fronten, SMZ1051EU Netzkabel mit EU-Stecker 5m, SMZ2014 Korbeinsatz f.Langstielgläser, SMZ5000 Spülhilfe-Set, SMZ5002 Silberglanzkassette, SMZ5003 Klappscharnier für hohe Korpusmaße, SMZ5045 Verblendungssatz Hocheinbau 86,5cm Höhe, SMZ5300 Stielglas Korb

## Geschirrspüler mit Energieeffizienzklasse A, der dank unserer intelligenten Energiesparlösungen keine Kompromisse eingeht und perfekte Ergebnisse erzielt.

- **Efficient Dry:** verbesserte Trocknungsleistung durch automatische Türöffnung.
- **Max Flex Pro Körbe:** maximale Flexibilität beim Beladens deines Geschirrspülers mit leicht laufenden Rollen.
- **Time Light:** Programmstatus und Restlaufzeit klar angezeigt als hochauflösende Symbole am Boden.
- **Smart Start:** Effiziente und kostengünstige Energie nutzen mit automatischer Startzeit.
- **Hygienelevel bestätigt für das Eco 50 °C Programm und ein noch höheres Hygienelevel im Intensiv 70 °C und Maschinenpflegeprogramm.**

### Technische Daten

Energieeffizienzklasse <sup>1</sup> :	.....A
Energieverbrauch des Eco 50°C Programm pro 100 Betriebszyklen <sup>2</sup>	.....54 kWh/100 Zyklen
Anzahl Maßgedecke:	..... 13
Wasserverbrauch in Litern im Eco 50°C Programm pro Betriebszyklus (EU 2017/1369) <sup>3</sup> :	..... 9.0 l
Programmdauer <sup>4</sup> :	..... 4:30 h
Geräuschwert:	..... 42 dB(A) re 1pW
Geräusch-Effizienzklasse:	..... B
Bauform:	..... Einbau
Höhe der Arbeitsplatte:	..... 0 mm
Nischenmaße für Installation mm (HxBxT):	..... 865-925 x 600 x 550 mm
Tiefe bei geöffneter Tür (90°):	..... 1200 mm
Höhenverstellbare Füße:	..... Ja - alle von vorne
Höhenverstellung max.:	..... 60 mm
Verstellbarer Sockel:	..... Horizontal und Vertikal
Nettogewicht:	..... 33.8 kg
Bruttogewicht:	..... 37.5 kg
Anschlusswert:	..... 2400 W
Absicherung:	..... 10 A
Spannung:	..... 220-240 V
Frequenz:	..... 50; 60 Hz
Länge Anschlusskabel:	..... 175 cm
Steckerart:	..... Schuko-/Gardy mit Erdung
Länge Zulaufschlauch:	..... 165 cm
Länge Ablaufschlauch:	..... 190 cm
EAN-Nummer:	..... 4242005582006
Gerätetyp:	..... Vollintegriert



<sup>1</sup> Auf einer Energieeffizienzklassen-Skala von A bis G  
<sup>2</sup> Energieverbrauch kWh/100 Betriebszyklen (im Programm Eco 50 °C)  
<sup>3</sup> im Programm Eco 50 °C  
<sup>4</sup> Programmdauer im Programm Eco 50 °C

## Serie 4, Vollintegrierter Geschirrspüler, 60 cm, XXL SBV4EBX04D

### Geschirrspüler mit Energieeffizienzklasse A, der dank unserer intelligenten Energiesparlösungen keine Kompromisse eingeht und perfekte Ergebnisse erzielt.

#### Leistung und Verbrauch

- Energieeffizienzklasse<sup>1</sup>: A
- Energie<sup>2</sup> / Wasser<sup>3</sup>: 54 kWh / 9 Liter
- Fassungsvermögen: 13 Maßgedecke
- Programmdauer<sup>4</sup>: 4:30 (h:min)
- Geräusch: 42 dB(A) re 1 pW
- Geräusch-Effizienzklasse: B

#### Programme und Optionen

- 6 Programme: Eco 50 °C, Auto 45-65 °C, Intensiv 70 °C, Express 60 °C, Stark 60 °C, Favorit
- Vorspülen
- 4 Sonderfunktionen: Fernstart, Extra Trocknen, Hygiene+, SpeedPerfect+
- Maschinenpflege-Programm
- Add-On Funktion über die Home Connect App: Silence on Demand

#### Spültechnologie und Sensorik

- Efficient Dry (Eco Trocknung) mit Wärmetauscher
- Aquasensor
- Dosier Assistent
- Eco Silence Drive
- Selbstreinigendes Sieb mit 3-fach Wellen-Filtersystem
- Innenbehälter/ Boden: Edelstahl/Edelstahl

#### Korbsystem

- MaxFlex Pro Korbsystem mit farbigen Touchpoints
- Extra Clean Zone in Oberkorb
- Vario Schublade oder 3. Korb (nur 60cm) nachrüstbar
- Höhenverstellbarer Oberkorb mit Rackmatic (3-stufig)
- Leichtlaufrollen im Ober- und Unterkorb
- farbige Anti-Rutsch-Beschichtung im Oberkorb
- Korbstopper (Rack Stopper) gegen ein Überrollen des Unterkorbes
- Umklappbare Stachelreihen im Oberkorb (6x)
- Flexible Klappstacheln im Unterkorb (8x)
- Besteckablage im Oberkorb
- Vario-Besteckkorb im Unterkorb
- Tassenablage im Oberkorb (2-teilig)
- Tassenablage im Unterkorb (2-teilig)
- Gläserablagebügel
- Gläseranlagebügel im Unterkorb

#### Anzeige und Bedienung

- Home Connect-fähig über WLAN
- Bedienung von oben
- Klartext-Beschriftung
- Emotion Light weiß
- Time Light

- Elektronische Restzeit-Anzeige in Minuten
- Akustisches Signal am Programmende
- Startzeitvorwahl: 1-24 Stunden

#### Technische Informationen und Zubehör

- AquaStop: eine Bosch Garantie bei Wasserschäden – ein Geräteleben lang\*
- Glasschutz-Technik

#### Maße

- Salzeinfüllhilfe (Trichter)
- Inkl. Dampfschutz für die Arbeitsplatte
- Gerätemaße (H x B x T): 86.5 cm x 59.8 cm x 55.0 cm

<sup>1</sup> auf einer Energieeffizienzklassen-Skala von A bis G

<sup>2</sup>Energieverbrauch kWh/100 Betriebszyklen (im Programm Eco 50 °C)

<sup>3</sup> Wasserverbrauch in Liter pro Betriebszyklus (im Programm Eco 50 °C)

<sup>4</sup> Programmdauer im Programm Eco 50 °C

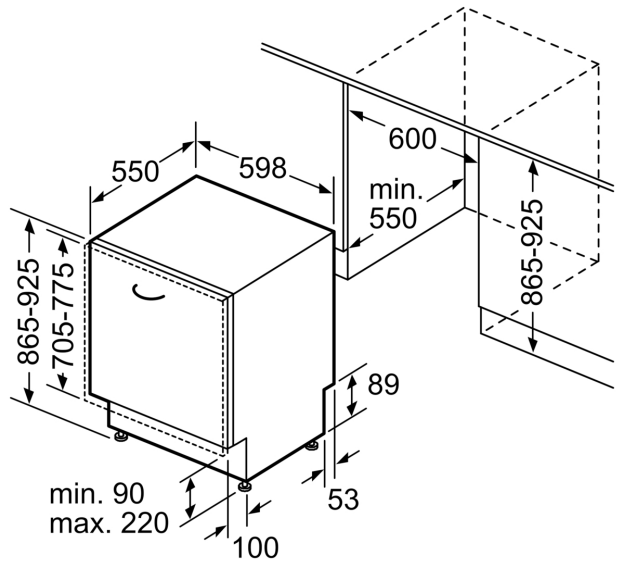
\* Garantiebedingungen finden Sie unter <https://www.bosch-home.com/de/>

## Serie 4, Vollintegrierter Geschirrspüler, 60 cm, XXL SBV4EBX04D

Maße in mm



⏏ Steckdose  
( ) Werte mit Verlängerungssatz



Maße in mm