



Edelstahlmulde

- Topfträger aus emailliertem Stahl, abnehmbar
- elektrische Einhand-Funkenzündung
- thermoelektrische Zündsicherung für alle Brenner
- Knebelsteuerung, vorne
- eingestellt auf Erdgas (20 mbar)
- umrüstbar auf Flüssiggas (50 mbar), Düsen-Set beiliegend

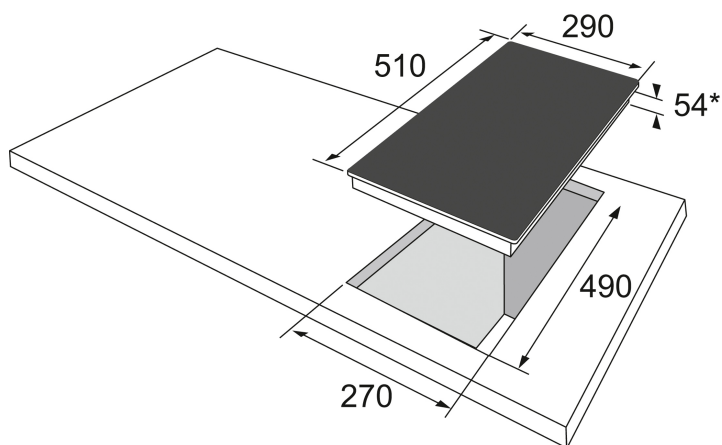
2 Gasbrenner

- Ø vorne links 46 mm, Leistung: 1,00 kW
- Ø hinten links 94 mm, Leistung: 3,0 kW

Technische Daten*

- Gerätemaß (BxT): 290 x 510 mm
- Ausschnittmaß (BxT): 270 x 490 mm
- Nennwärmebelastung: 4,0 kWh
- Spannung/Frequenz: 1N ~ 230 V / 50 Hz
- Kabellänge: 150 cm
- Gewicht netto/brutto: 3,9 kg / 4,6 kg
- Transportmaße (HxBxT): 125 x 370 x 615 mm

EAN 5906006214425



Technische Daten

Modell / Art.-Nr.	EKPG 13030 E
Kochfeldvariante	Gaskochmulde
Breite in cm	30,0
Farbe	Edelstahl

Beheizungsart

Induktion	-
TopSpeed-Kochzonen	-
Normal Kochzonen	-
Kochplatten	-
Gasbrenner	•

Rahmenvariante Glaskeramik

Facettenschliff	-
Edelstahlrahmen, FlatDesign	-
Aluminiumrahmen, FlatDesign	-
rahmenlos, flächig einbaubar	-

Bedienung

Slider SensorTouch	-
SensorTouch	-
Knebelsteuerung	•

Ausstattung

elektronische Anzeigen Heizstufen	-
Kochzonen illuminierend	-
Octazones	-
Topferkennung	-

Booster Funktion	-
Ankochautomatik	-
Bridge-Zones / AutoBridge / Anzahl	- / - / -
3 Gar-Temperaturstufen	-
Hob'n Go = automatische Zonenaktivierung bei Aufsetzen des Topfes	-
Pausenfunktion = Stop-and-Go	-
Warmhaltefunktion	-
digitaler Timer	-
Kurzzeitwecker	-
Restwärmeanzeige	-
Kindersicherung	-
Betriebsanzeigelampe	-
Erdgas (20 mbar), umrüstbar auf Flüssig-Gas (50 mbar), Düsen-Set beiliegend	•
Topfträger, zur Reinigung abnehmbar (Gusseisen / emailliert)	- / •

Kochzonen

Anzahl Kochzonen/-platten/-Gasbrenner	2
vorne links: Ø mm / kW	46 / 1,00 / -
hinten links: Ø mm / kW	94 / 3,0 / -
vorne rechts: Ø mm / kW	- / - / -
hinten rechts: Ø mm / kW	- / - / -
mittig: Ø mm / kW	- / - / -
Leistung Brücke / Booster	- / -
Gasbrennertyp: VL / HL / VR / HR / mittig	Normalbrenner / Normalbrenner / - / - / -
Ausstattung Gas-Düsen (beiliegend)	•

Technische Daten

Gerätemaße B x T (mm)	290 x 510
Ausschnittmaße B x T (mm)	270 x 490
Einbau-Tiefe (mm)	80
Spannung / Frequenz	1N ~ 230 / 50
Kabel mit Schukostecker, Länge (cm)	150
Anschlusswert Strom (kW)	-
kombinierbar mit Solo-Ofen	- / - / - / - / - / -
Nennwärmebelastung Gas (kWh)	4,0
Transportmaße H x B x T in mm	125 x 370 x 615
Gewicht netto / brutto (kg)	3,9 / 4,6
EAN	5906006214425