

RBO 3T131 A F X

Integrierbarer Geschirrspüler (60 cm)



TOP 4

- Fast&Clean 28' – das effektive Reinigungsprogramm unter 28 Minuten
- Push&Go – 1 Tastendruck für sauberes und trockenes Geschir in nur 85 Minuten
- Auto Door – automatisches Türöffnungssystem (abschaltbar)
- Besteckschublade – flexibel beladbar, auch mit längeren Besteckteilen

Edelstahl

RBO 3T131 A F X

EAN 80 03437 60469 0

Bauart

- Nicht hocheinbaufähig

Ausstattung

- **Auto Door** – automatisches Türöffnungssystem (abschaltbar)
- Übersichtliches Display mit Restzeitanzeige und 1 – 24 Std. Startzeitvorwahl
- Akustisches Signal zeigt das Programmende an
- Elektronische Salz- und elektronische Klarspülernachfüllanzeige
- Edelstahl-Innenraum für maximale Hygiene
- Doppelscharnier
- Kindersicherung/Tastensperre
- Vollwasserschutz

Spülprogramme

- **8 Standardprogramme, 2 Sensorprogramme**
- 4 verschiedene Reinigungstemperaturen
- Spülprogramme: ECO, Kalt Vorspülen, Push&Go, Auto-Intensiv, Auto-Mix, Nachspülen, Fast&Clean, Glasprogramm, Hygieneprogramm, Selbstreinigung
- Automatik-Programm – perfekte Reinigungsergebnisse bei effizientem Wasser- und Energieverbrauch
- **Push&Go** – 1 Tastendruck für sauberes und trockenes Geschir in nur 85 Minuten
- **Fast&Clean 28'** – das effektive Reinigungsprogramm unter 28 Minuten

Betriebsarten

- Option Multizone (separates Ober- oder Unterkorbspülen)
- Option für Spültabs

Geschirrkörbe

- **Besteckschublade** – flexibel beladbar, auch mit längeren Besteckteilen
- Oberkorb auch in beladenem Zustand höhenverstellbar und herausnehmbar
- 4 klappbare Tassenablagen im Oberkorb
- 4 umklappbare Tellersegmente im Unterkorb

Verbrauchswerte

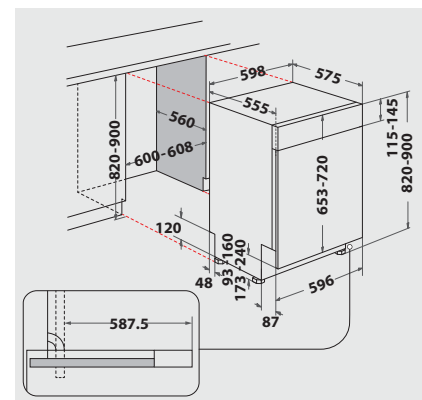
- Energieeffizienzklasse D, Reinigungsleistungsindex 1,13, Trocknungsleistungsindex 1,07¹
- 14 Maßgedecke
- Energieverbrauch des eco-Programms pro 100 Betriebszyklen: 85 kWh Strom
- 9,5 Liter Wasser, 0,848 kWh Strom im eco-Programm pro Betriebszyklus
- Programmdauer des eco-Programms: 3:10 h
- Nur 41 dB(A) re 1 pW Betriebsgeräusch, Luftschallemissionsklasse B

Technische Daten

- 220-240 Volt
- Absicherung 10 Ampere
- Anschlusskabellänge 130 cm
- Warmwasseranschluss bis 60 °C möglich
- Gerätegröße (HxTxB): 820x555x598 mm
- Gerätehöhe verstellbar von 820 – 900 mm

WPRO-Zubehör (optional)

- CALBLOCK+ Antikalk-Filter CAL300, EAN 8015250608076
- 3 in 1 Entkalker für Waschmaschinen und Geschirrspüler, 12er Pack DES124, EAN 8015250583267



¹ Energieeffizienzklassen-Spektrum von A bis G