

SET PV820 IN



PHVR6 OH8V2 IN

Einbau-Herd mit Display und Hydrolyse (65 l)

Regelung und Betriebsarten

- Heißlufttherd mit 8 Funktionen
- Elektronik-Uhr

Funktion

- Heißluft – von Beginn an gleichmäßige Verteilung der heißen Luft

Ausstattung

- **Hydrolyse**-Reinigungsfunktion
- Garraumvolumen 65 Liter
- Vollglasinnentür, 2-fach verglast
- Backauszug mit 2 Ebenen
- Metall-Schalterblende
- Versenkbare Bedienknebel
- Garraum-Temperatur bis 250 °C
- Glatte Seitenwände

Zubehör

- 1 Gitterrost
- 1 Backblech, emailliert
- 1 Fettpfanne

Technische Daten und Maße

- Energieeffizienzklasse A
- Energieverbrauch nach DIN 0,87 kWh konventionell
- Energieverbrauch nach DIN 0,78 kWh Umluft
- Nischenmaße (HxBxT): 600x560x550 mm



PCTHR K6042 IN

Glaskeramik-Kochfeld (60 cm)

Design

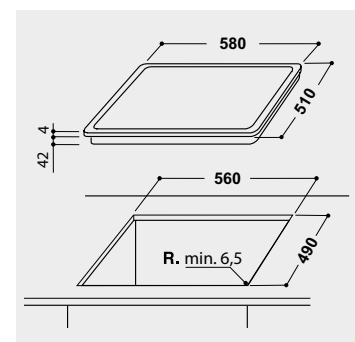
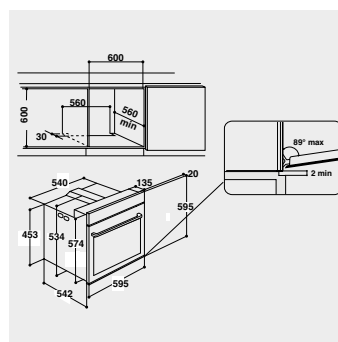
- Flacher Edelstahl-Rahmen

Kochzonen

- 4 Kochzonen, davon 1 Bräter-ZweikreisKochzone, 1 DUO-ZweikreisKochzone

Ausstattung

- Elektronisch geregelte Steuerung
- 4-fach Restwärmeanzeige
- Außenmaße (BxT): 580x510 mm



SET PV820 IN

EAN 80 03437 20695 5