

iQ300, Réfrigérateur combiné pose-libre, 203 x 60 cm, Acier brossé anti-traces, Total noFrost KG39NVIAG



Combiné Total noFrost avec compartiments hyperFresh pour conserver vos aliments plus longtemps, et en finir avec le dégivrage

- ✓ Tiroirs hyperFresh 0 °C : plus d'espace pour les fruits et légumes, un tiroir proche de 0 °C pour les viandes et poissons.
- ✓ Paroi arrière en métal avec multiAirflow : répartit le froid de manière homogène dans le frigo.
- ✓ Fonction Super-réfrigération : refroidit rapidement tous vos produits frais.
- ✓ Porte-bouteilles : vos bouteilles sont bien rangées, protégées et facilement accessibles.
- ✓ Total noFrost : Ne dégivrez plus jamais votre congélateur et dites adieu aux gouttes d'eau sur la paroi arrière du réfrigérateur.

Équipement

Données techniques

Classe d'efficacité énergétique ¹ :	A
Consommation énergétique annuelle moyenne ² :	112 kWh / an
Volume utile partie congélation:	103 l
Volume utile partie réfrigération:	260 l
Niveau sonore:	29 dB(A) re 1pW
Classe de niveau sonore:	A
Design:	Pose-libre
Habillage de porte:	Non disponible
Hauteur:	2030 mm
Largeur:	600 mm
Profondeur:	665 mm
Poids net:	95.5 kg
Code EAN:	4242003983928
Intensité:	10 A
Charnière de porte:	Droite réversible
Tension:	220-240 V
Fréquence:	50 Hz
Longueur du cordon électrique:	210 cm
Nombre de compresseurs:	1
Nombre de circuit de froid:	2
Ventilateur dans le compartiment réfrigérateur:	non
Porte réversible:	Oui
Nombre de clayettes réglables dans le réfrigérateur:	3
Clayettes spéciales bouteille:	Oui
Froid ventilé:	Réfrigérateur et congélateur
Type d'installation:	Pose-libre



¹ Echelle d'efficacité énergétique allant de A à G
² Sur base des résultats du test normalisé de 24 heures.
 Consommation réelle en fonction de l'usage/emplacement de l'appareil.

iQ300, Réfrigérateur combiné pose-libre, 203 x 60 cm, Acier brossé anti-traces, Total noFrost KG39NVIAG

Équipement

INFORMATIONS GENERALES

- Volume total : 363 l
- Réfrigérateur : Volume 260 l
- Congélateur : Volume 103 l
- Classe d'efficacité énergétique A sur une échelle allant de A à G
- Consommation énergétique : 112 kWh/an
- Niveau sonore : 29 DB, classe d'efficacité sonore : A

Design

- Portes Acier brossé anti-traces
- Poignées verticales intégrées
- Paroi arrière en métal avec multiAirflow

Confort et sécurité

- Total noFrost - congélateur sans givre et pas de condensation dans le réfrigérateur
- noFrost multiAirflow
- Chaque zone de température contrôlable et réglable séparément
- Alarme visuelle et sonore de température dans le congélateur

REFRIGERATEUR

- Super-réfrigération avec arrêt automatique
- Éclairage LED à intensité progressive (softStart) dans le réfrigérateur
- 5 clayettes en verre de sécurité, dont 3 réglables en hauteur
- 4 balconnets
- Rack à bouteilles chromé

Système de conservation

- 1 compartiment hyperFresh avec ajustement du taux d'humidité - garde fruits et légumes frais plus longtemps
- hyperFresh (0-3°C) : garde viandes et poissons frais 2 x plus longtemps

CONGELATEUR

- Super-congélation avec arrêt automatique
- Pouvoir de congélation : 10 kg en 24h
- 3 tiroirs de congélation transparents
- Autonomie en cas de coupure électrique : 21 h

INFORMATIONS TECHNIQUES

- Dimensions (H x L x P) : 203 x 60 x 66.5 cm
- Classe climatique : SN-T
- Charnières à droite, réversibles
- Pieds avant réglables en hauteur, roulettes à l'arrière
- Voltage 220 - 240 V
- Longueur du câble d'alimentation : 210 cm

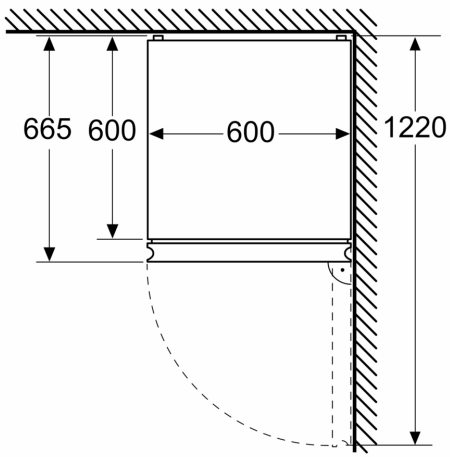
Accessoires

- bac à glaçons

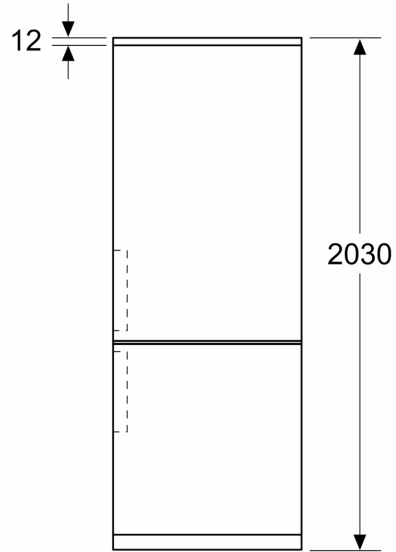
iQ300, Réfrigérateur combiné
pose-libre, 203 x 60 cm, Acier
brossé anti-traces, Total noFrost
KG39NVIAG

Cotes

Mesures en mm



Mesures en mm



Mesures en mm

