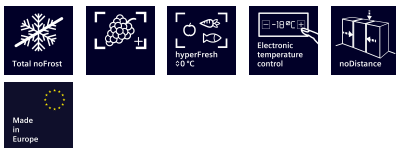


iQ300, Freistehende Kühl-Gefrier-Kombination mit Gefrierbereich unten, 186 x 60 cm, Gebürsteter schwarzer Stahl AntiFingerprint KG36NVXBG



Freistehende Kühl-Gefrier-Kombination mit hyperFresh System für frisches Obst und Gemüse sowie Total noFrost, um nie wieder abzutauen

- ✓ Total noFrost: nie wieder abtauen und keine Wassertropfen mehr an der Rückwand des Kühlschranks.
- ✓ hyperFresh Plus: längere Frische für Obst und Gemüse.
- ✓ hyperFresh <0°C>: mehr Platz für Obst und Gemüse. Und eine besonders kalte Umgebung für Fisch und Fleisch.
- ✓ Elektronische Temperaturregelung: macht das Einstellen und Überprüfen der Kühlschranktemperatur so einfach wie nie zuvor.
- ✓ Kein Seitenabstand: platziere deinen Kühlschrank direkt an der Wand oder in einer Nische ohne Zwischenraum.

Ausstattung

Technische Daten

Energieeffizienzklasse ¹ :	B
Durchschnittlicher Energieverbrauch in Kilowattstunden pro Jahr (kWh/a) (EU 2017/1369):	127 kWh/annum
Summe der Volumen der Tiefkühlfächer (EU 2017/1369):	103 l
Summe der Volumen der Kaltlagerfächer und Kühlfächer:	218 l
Geräuschwert:	33 dB(A) re 1pW
Geräusch-Effizienzklasse:	B
Bauform:	Freistehend
Dekorrahmen/ - platte:	Nicht möglich
Höhe:	1860 mm
Gerätebreite:	600 mm
Gerätetiefe:	665 mm
Nettogewicht:	77.8 kg
EAN-Nummer:	4242003985366
Absicherung:	10 A
Türanschlag:	Rechts wechselbar
Spannung:	220-240 V
Frequenz:	50 Hz
Länge Anschlusskabel:	225 cm
Anzahl Verdichter:	1
Anzahl unabhängiger Kühlkreisläufe:	2
Innenlüfter:	Nein
Scharniere wechselbar:	Ja
Anzahl verstellbarer Ablagen-Kühlteil (Stck):	2
Flaschenregale:	Ja
Frostfree System:	Kühlschrank und Gefriergerät
Gerätetyp:	Freistehend



¹ Auf einer Energieeffizienzklassen-Skala von A bis G

iQ300, Freistehende Kühl-Gefrier-Kombination mit Gefrierbereich unten, 186 x 60 cm, Gebürsteter schwarzer Stahl AntiFingerprint KG36NVXBG

Ausstattung

Leistung und Verbrauch

- Energieeffizienzklasse: B
- Energieverbrauch / Jahr: 127 kWh/a
- Geräuscheffizienzklasse / Geräusch-Wert: B / 33 dB
- Nutzinhalt gesamt: 321 l

Design

- Türen Gebürsteter schwarzer Stahl antiFingerprint, Seitenwände cast iron
- Gebürsteter schwarzer Stahl antiFingerprint
- Vertikal integrierter Griff
- Metallrückwand
- dimLight - sanft aufdimmende LED-Innenbeleuchtung

Komfort und Sicherheit

- Total noFrost - nie wieder abtauen und keine Wassertropfen mehr an der Rückwand des Kühlschranks
- Getrennte, elektronische Temperaturregelung, über LED ablesbar
- superKühlen
- superGefrieren mit Eingefrierautomatik
- Multi-Airflow-System
- Optische und akustische Warneinrichtung bei geöffneter Tür, Optische und akustische Warnung bei unzulässigem Temperaturanstieg im Gefrierteil
- Optische und akustische Warnung bei unzulässigem Temperaturanstieg im Gefrierteil

Kühlteil

- Nutzinhalt Kühlfächer: 218 l
- 4 Abstellflächen aus Sicherheitsglas, davon 2 x höhenverstellbar
- verchromter Flaschenrost
- 3 Türabsteller, davon 1 Flaschenabsteller

Frischhaltesystem

- 1 hyperFresh Box - hält Obst und Gemüse länger frisch
- 1 hyperFresh -0°C- Box - Fisch und Fleisch bleiben länger frisch

Gefrierteil

- Nutzinhalt Tiefkühlfächer: 103 l
- Gefriervermögen in 24 Std.: 9.5 kg
- Lagerzeit bei Störung : 17 h
- 3 transparente Gefriergut-Schubladen

Maße

- Gerätemaße (H x B x T): 186.0 cm x 60.0 cm x 66.5 cm

Technische Informationen

- Türanschlag rechts, wechselbar
- Höhenverstellbare Füße vorne, Rollen hinten

- 220 - 240 V
- Länge des Anschlusskabel: 225 cm
- Klimaklasse: SN-T

Zubehör

- 1 x Eiswürfelschale

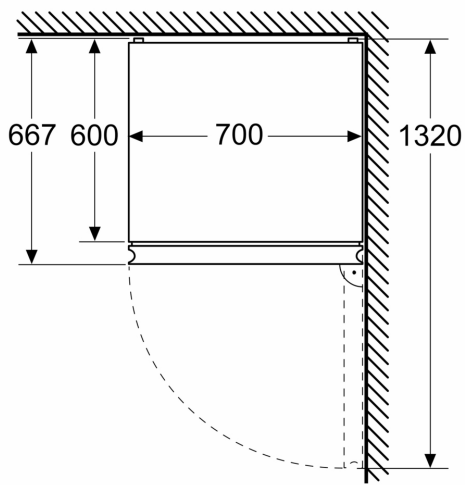
Länderspezifische Optionen

- Auf Basis der Ergebnisse der Normprüfung über 24 Std. Tatsächlicher Verbrauch abhängig von Nutzung/Standort des Geräts.

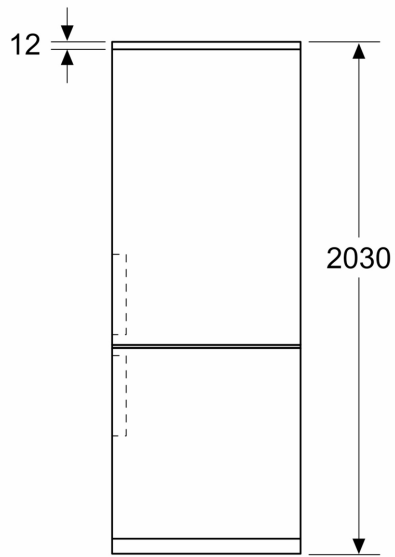
**iQ300, Freistehende
Kühl-Gefrier-Kombination mit
Gefrierbereich unten, 186 x 60
cm, Gebürsteter schwarzer Stahl
AntiFingerprint
KG36NVXBG**

Maßzeichnungen

Maße in mm



Maße in mm



Maße in mm

