

**Waschmaschine, Frontlader, 7 kg, max.
1400 U/min.
CWF14J06**



**Die Constructa Waschmaschine mit
Wolle-Programm sowie Mengenautomatik für
schonende und effiziente Wäschepflege.**

- Aqua Stop: Lebenslange Garantie gegen Wasserschäden dank Aqua Stop Sicherheitssystem.*
- EEK A: Energie sparen mit der besten Energie-Effizienzklasse A. ¹
- Nachlegen: Mit der Start-/Pausetaste bereits gestarteten Waschvorgang unterbrechen und vergessene Wäschestücke nachlegen.
- Hygiene: für hygienisch saubere Waschergebnisse.
- Anti Vibration: Hohe Standfestigkeit, optimale Dämmung und weniger Vibrationen für mehr Laufruhe.

Technische Daten

Energieeffizienzklasse ¹ :A
Gewichteter Energieverbrauch in kWh pro 100 Waschzyklen im Programm eco 40-60 (EU 2017/1369):40 kWh/100 Zyklen
Maximale Beladungsmenge:7.0 kg
Wasserverbrauch in Litern im eco-Programm pro Betriebszyklus (EU 2017/1369) ² :44 l
Dauer des Programms eco 40-60 in Stunden und Minuten bei Nennkapazität (EU 2017/1369):2:55 h
Schleudereffizienzklasse:B
Luftschallemissionsklasse (EU 2017/1369):A
Luftschallemissionen (EU 2017/1369):70 dB(A) re 1pW
Bauform:Freistehend
Abmessungen des Gerätes:848x598x588 mm
Nettogewicht:68.3 kg
Anschlusswert:2300 W
Absicherung:10 A
Spannung:220-240 V
Frequenz:50 Hz
Länge Anschlusskabel:160 cm
Türanschlag:Links
Rollen:Nein
EAN-Nummer:4242004293729
Art der Installation:Standgerät

Sonderzubehör

WMZ2200	Bodenbefestigung
WMZ2381	Zulauf-Verlängerung
WMZPW40W	Podest mit Auszug, Waschmaschine, cubic
WZMPF10	Mikroplastikfilter



¹ Auf einer Energieeffizienzklassen-Skala von A bis G

² im Programm Eco 40-60

Waschmaschine, Frontlader, 7 kg, max. 1400 U/min. CWF14J06

<https://www.constructa.com/de/service/garantie>

Die Constructa Waschmaschine mit Wolle-Programm sowie Mengenautomatik für schonende und effiziente Wäschepflege.

Leistung und Verbrauch

- Energie-Effizienzklasse¹: A
- Stromverbrauch² / Wasserverbrauch³: 40 kWh / 44 Liter
- Nennkapazität: 1 - 7 kg
- Programmlaufzeit⁴: 2:55 h:min
- Schleudereffizienzklasse: B
- Schleuderdrehzahl^{**}: 400 - 1400 U/Min.
- Geräuschwert: 70 dB (A) re 1 pW
- Geräuscheffizienzklasse: A

Programme

- Standardprogramme: Baumwolle, Pflegeleicht, Fein/Seide, Wolle-Handwäsche
- Spezialprogramme: Hygiene, Fein/Seide, Wolle-Handwäsche

Optionen

- Touch Control-Tasten: Fertig in, Start / Pause mit Nachlegefunktion, Drehzahlwahl/Spülstop

Komfort und Sicherheit

- Display für Programmablauf, Drehzahl, Restzeit, 24 h Endezeitvorwahl und Beladungsempfehlung
- Anti Vibration Design - mehr Stabilität und Laufruhe
- BLDC-Motor
- Schaumerkennung
- Unwuchtkontrolle
- Signal am Programmende
- Kindersicherung
- 32 cm-Tür, weiß-schwarzgrau mit 160° Türöffnungswinkel
- Metallverschlusshaken
- Komfortverschluss mit
- Aqua Stop®: eine Constructa Garantie bei Wasserschäden - ein Geräteleben lang.*

Technische Informationen

- Stapelbar als Wasch-Trockensäule, mit dem zum Trockner passenden Verbindungssatz (Sonderzubehör)
- Unterschiebbar ab 85 cm Nischenhöhe
- Gerätemaße (H x B): 84.8 cm x 59.8 cm
- Gerätetiefe: 58.8 cm
- Gerätetiefe inkl. Tür: 63.2 cm
- Gerätetiefe mit geöffneter Tür: 104.9 cm

¹ Auf einer Energieeffizienzklassen-Skala von A bis G

² Energieverbrauch in kWh für 100 Waschzyklen (im Programm Eco 40-60)

³ Gewichteter Wasserverbrauch in Litern pro Waschgang (im Programm Eco 40-60)

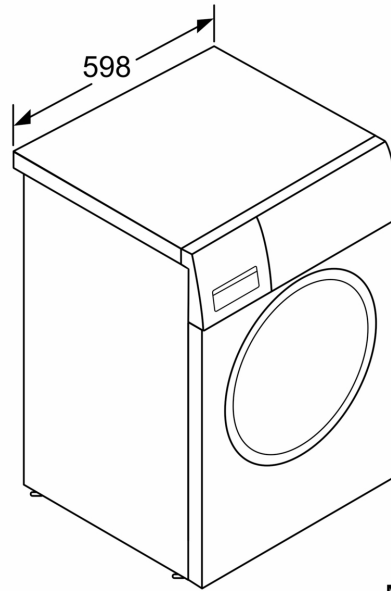
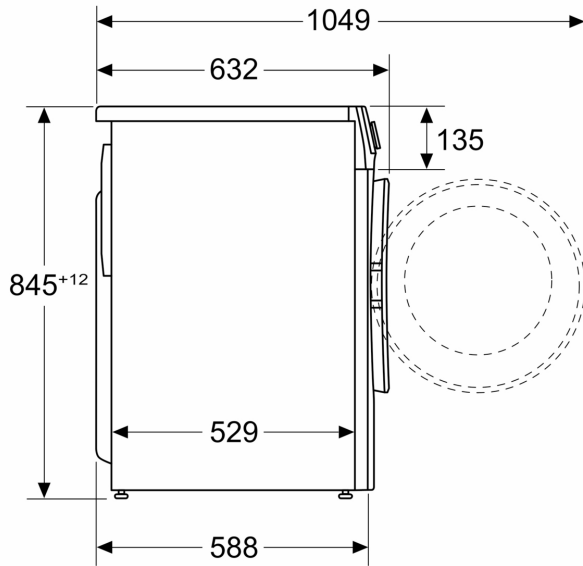
⁴ Laufzeit für das Programm Eco 40-60

^{**} Die maximale Schleuderdrehzahl wird im Fall von Wäscheunwuchten automatisch reduziert.

* Garantiebedingungen finden Sie unter

Waschmaschine, Frontlader, 7 kg, max.
1400 U/min.
CWF14J06

Maße in mm



Maße in mm