

Serie 4, Kochfeld mit Dunstabzug (Induktion), 80 cm, Mattschwarz, Rahmenlos aufliegend PVS81AB16E



Zubehör

1 x Teleskopschieberelement für Umluft, 1 x Clean Air Plus Geruchsfilter

Sonderzubehör

HEZ9VDKR2 Umluftkit 1x L-Bogen, HEZ9VDSB1 90° Flachkanalbogen horizontal, HEZ9VDSB2 90° Flachkanalbogen L vertikal, HEZ9VDSB4 90° Flachkanalbogen S vertikal, HEZ9VDSI0 Adapterstück rund-flach, HEZ9VDSI1 90° Adapterstück rund-flach, HEZ9VDSM1 Flachkanalstück gerade 500mm, HEZ9VDSM2 Flachkanalstück gerade 1000mm, HEZ9VDSS1 Verbindungsmanschette (weiblich), HEZ9VDSS2 Flexmanschette (weiblich), HEZ9VEDU0 Akustikfilter, HEZ9VRCR1 Clean Air Plus Geruchsfilter, HEZ9VRPD1 Sockeldiffusor, HEZ32WA00 Kabelloses Speisethermometer, HEZ9CF240 Bratpfanne, beschichtet 24cm Ø, HEZ9CF280 Bratpfanne, beschichtet 28cm Ø, HEZ9ES100 Espresso Kocher 4 Tassen, HEZ9SE030 3-er Set best aus 2 Töpfen + 1 Pfanne, HEZ9SE040 4 teiliges Topfset, HEZ9SE060 6 teiliges Topfset

Das Induktions-Kochfeld mit integriertem Abzugsmodul: kombiniert Induktions- mit Dunstabzugstechnologie für beste Ergebnisse.

- **Matt Design:** 5x weniger sichtbare Kratzer dank der matten Oberfläche in Carbon Black. ¹
- **Integriertes Lüftungsmodul:** zieht Dampf und Gerüche direkt da ab, wo sie entstehen.
- **Touch Select:** Auswahl der gewünschten Kochzone und einfaches Einstellen der benötigten Leistungsstufe.
- **Combi Zone:** mehr Flexibilität durch Verbindung von 2 Kochzonen für das Kochen z.B. in einem Bräter.
- **Rahmenlos:** das Kochfeld ist leicht erhöht, damit sich der Kochbereich von der Arbeitsfläche absetzt.

Technische Daten

Produktbezeichnung / -familie:Kochstelle Glaskeramik
 Bauform: Einbau
 Energiequelle: Elektrisch
 Anzahl der Kochzonen:4
 Nischenmaße für Installation mm (HxBxT): . 223 x 750-750 x 490-490 mm
 Gerätebreite:802 mm
 Abmessungen des Gerätes (H x B x T): 223x802x522 mm
 Abmessungen des verpackten Gerätes: 430x940x660 mm
 Nettogewicht: 26.0 kg
 Bruttogewicht:30.7 kg
 Restwärmanzeige: Getrennt
 Lage der Steuerung:Vorne
 Hauptoberflächenmaterial: Glaskeramik
 Oberflächenfarbe: Mattschwarz
 Länge Anschlusskabel: 110 cm
 Abgedichtete Herdplatte:Nein
 Heizungen mit Booster:Alle
 Leistung der 2.Kochzone (kW): 3600.0 W
 Leistung der 5.Kochzone (kW): 1800.0 W
 Anzahl der Leistungsstufen:3 Lüfterstufen und 1 Intensivstufe
 Lüfterleistung bei höchster Normalstufe Abluft:500 m³/h
 Lüfterleistung bei Intensivstufe Umluft: 595.0 m³/h
 Lüfterleistung bei höchster Normalstufe Umluft:441 m³/h
 Lüfterleistung bei Intensivstufe Abluft: 622 m³/h
 Schalleistung:69 dB(A) re 1pW
 Geruchsfilter:Nein
 Filterwechsel-Erinnerung:Ja
 Spannung: 220-240/380-415 V
 Frequenz: 50-60 Hz
 Integriertes Zubehör:1 x Teleskopschieberelement für Umluft, 1 x Clean Air Plus Geruchsfilter



¹ Nach einem Vergleich von Schott CERAN® matte line und Standard-Glaskeramik, der als interner Labortest durchgeführt wurde: subjektiver Vergleich von Einzelpersonen (Messung nicht möglich), Ergebnis ist abhängig von Lichtquelle, Perspektive, Volatilität und Toleranzen des verwendeten Schwamms.

Serie 4, Kochfeld mit Dunstabzug (Induktion), 80 cm, Mattschwarz, Rahmenlos aufliegend PVS81AB16E

Das Induktions-Kochfeld mit integriertem Abzugsmodul: kombiniert Induktions- mit Dunstabzugstechnologie für beste Ergebnisse.

- 80 cm: Platz für 4 Töpfe oder Pfannen

Flexibilität der Kochzonen

- Combi Zone: Bei Verwendung von größerem Kochgeschirr werden zwei Kochzonen zu einer größeren verbunden.
- Kochzone vorne links: 190 mm, 210 mm, 2.2 kW (maximale Leistung 3.7 kW)
- Kochzone hinten links: 190 mm, 210 mm, 2.2 kW (maximale Leistung 3.7 kW)
- Kochzone hinten rechts: 180 mm, 1.8 kW (maximale Leistung 3.1 kW)
- Kochzone vorne rechts: 210 mm, 2.2 kW (maximale Leistung 3.7 kW)

Benutzerfreundlichkeit

- Touch Select Bedienung: Steuerung der Leistung über +/- Touch-Tasten.
- 17 Leistungsstufen: Stelle die Hitze mit 17 Leistungsstufen (9 Hauptstufen und 8 Zwischenstufen) präzise ein.
- Timer mit Abschaltfunktion: Schaltet die Kochzone am Ende der eingestellten Zeit aus (z. B. für gekochte Eier).
- Countdown-Timer: Ein Signal ertönt am Ende der eingestellten Zeit (z. B. beim Pastakochen).

Zeitersparnis und Effizienz

- Power Boost-Funktion für alle Kochzonen: Mit 50 % mehr Leistung z. B. Wasser schneller zum Kochen bringen als auf höchster Leistungsstufe.
- Quick Start: Beim Einschalten wählt das Kochfeld automatisch die Kochzone aus, auf dem im ausgeschalteten Zustand Kochgeschirr platziert wurde.
- Re Start: Im Falle von unbeabsichtigtem Ausschalten des Kochfeldes bleiben alle Einstellungen erhalten, wenn du innerhalb von 4 Sekunden wieder einschaltest.
- Schnelles Abschalten: Schnelles Abschalten durch längeres Berühren der Bedienfläche der Kochzone.

Design

- Matt Design: Elegantes, mattes Glaskeramikdesign, das weniger anfällig für sichtbare Kratzer und Fingerabdrücke ist.
- Rahmen: Rahmenlos aufliegend

Sicherheit

- 2-stufige Restwärmeanzeige je Kochzone: Zeigt an, welche Kochzonen noch heiß oder warm sind.
- Kindersicherung: Verhindert eine unbeabsichtigte Aktivierung des Kochfeldes.
- Hauptschalter: Alle Kochzonen auf einmal ausschalten.
- Automatische Sicherheitsabschaltung: Aus Sicherheitsgründen schaltet sich das Kochfeld nach einer voreingestellten Zeit ohne Interaktion automatisch ab.

Installation

- Maße des Gerätes (HxBxT mm): 223 x 802 x 522
- Erforderliche Nischenmaße (HxBxT mm): 223 x 750 x (490 - 490)
- Minimale Arbeitsplattenstärke: 16 mm
- Gesamtanschlusswert: 7400 W
- PowerManagement Funktion: Bei Bedarf die maximale Leistung begrenzen (abhängig von der Absicherung der Elektroinstallation).
- Netzkabel: 110 cm, Anschlusskabel beigelegt in Verpackung

Zubehör

- Clean Air Plus Geruchsfilter, Teleskopschieberelement für ungeführte Umluft beigelegt
- Installation in einen 60 cm Unterschrank möglich.

Integriertes Downdraft-Lüftungssystem

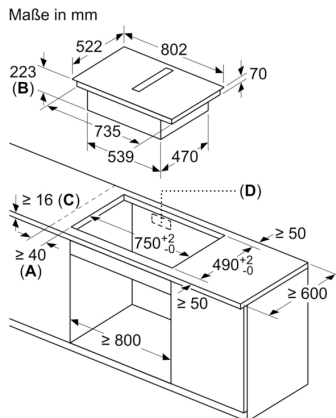
- Induktionskochfeld mit vollintegriertem, leistungsstarkem Downdraft-Abzugsmodul.
- Geeignet für Umluft- oder Abluftbetrieb (inkl. differenzierter Softwaremodi). Installationszubehör für ungeführte Umluft, darunter vier Geruchsfilter und ein Teleskopschieberelement, sind im Lieferumfang des Kochfeldes enthalten. Zubehör für andere Einbaumöglichkeiten ist erhältlich, Details in den Planungshinweisen.
- Ästhetisch integriertes, flächenbündiges Lufteinlassdesign mit schwebendem, hitzebeständigem Glaskeramikelement für freie Bewegung und Platzierung des Kochgeschirrs.
- Lüftungssystem mit 3 elektronisch gesteuerten Lüfterstufen und einer Intensivstufe (mit automatischer Rückstellung). Steuerung per Touch Select.
- Automatisches Einschalten des Lüftungssystem bei Nutzung einer Kochzone.
- Automatische verzögerte Abschaltung nach dem Kochen, um Restgerüche zu beseitigen (in spezifischer ultra-geräuscharmer Lüfterstufe, 12 min (Abluft), 30 min (Umluft), manuell abschaltbar)
- Vollständig manuelle Steuerung über Touch Select möglich.
- Gebläsetechnologie mit hocheffizientem und geräuscharmem EcoSilence Drive Motor. Strömungstechnisch optimierte Luftführung im Innenraum
- Einfaches Entnehmen und Reinigen der Fettfilter- und Überlaufschutzeinheit.
- Bequeme Ein-Hand-Entnahme der Filter-Einheit.
- Großflächige, 12-lagige Edelstahl-Fettfilter für hohe Fettfiltrationseffizienz (94 %).
- Alle Teile sind einfach zu reinigen, spülmaschinengeeignet und hitzeresistent.
- Kondensat- und Überlaufschutzbekälter, ca. 200 ml Aufnahmekapazität.
- Sicherheitsüberlaufkanal (spülmaschinengeeignet) mit zusätzlichen 700 ml Aufnahmekapazität. Einfach zugänglich und von unten abnehmbar.
- Insgesamt eine Aufnahmekapazität von 900 ml (200 ml + 700 ml)
- Wasserdichtes Lüftungssystem
- Dunstabzug Leistung:
 - Abluftleistung (nach EN 61591): min. Normalstufe 330 m³/h , max. Normalstufe 500 m³/h , max. Intensivstufe 622 m³/h
 - Umluftleistung (nach EN 61591): min. Normalstufe 252 m³/h , max. Normalstufe 441 m³/h , max. Intensivstufe 595 m³/h
- Geräuschwerte bei Abluftbetrieb: min. Normalstufe 61 dB re 1 pW, max. Normalstufe 69 dB re 1 pW, max. Intensivstufe 74 dB re 1 pW
- Geräuschwerte bei Umluftbetrieb: min. Normalstufe 55 dB re 1

- pW, max. Normalstufe 66 dB re 1 pW, max. Intensivstufe 72 dB re 1 pW
- Fettfilter-Effizienz: 94 %
- Verbrauchsdaten und Energieeffizienz (gemäß EU-Verordnung Nr. 65/2014):
- Energie-Effizienzklasse: B (bei einer Skala der Energie-Effizienzklassen von A+++ bis D)
- Lüftereffizienzklasse: A
- Durchschnittlicher Energieverbrauch: 57 kWh/Jahr
- Fettfilter-Effizienzklasse: B
- Geräusch min./max. Normalstufe: 61 dB & 69 dB
- Bei Umluftbetrieb 2x 2 direkt integrierte, leistungsstarke Clean Air Plus Umluftfilter.
- Optimierte Geruchsreduktion beim Kochen mit komplexen Geruchsmolekülketten (z. B. Fischgerüche).
- Große Filteroberfläche mit hoher Geruchsreduktionsrate
- Anti-Pollen-Funktion: Der Filter hält eine extrem hohe Menge an Pollen in der Luft zurück und deaktiviert die Allergene, die vom Filter zurückgehalten werden.
- Filterstandzeit von 360 Std. bei intensivem Kochen (nicht regenerierbar)
- Sehr geringes Geräusch mit optimierter Psychoakustik
- Einfache Zugänglichkeit und einfache Entnahme von oben durch den Lufteinlass
- Ersatzfilterset CleanAir Plus: HEZ9VRCR1.
- Bei Umluftbetrieb 2 x 2 direkt integrierte, leistungsstarke cleanAir Plus Umluftfilter

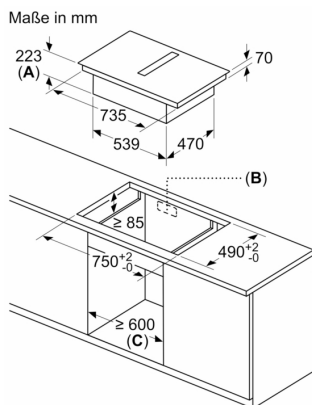
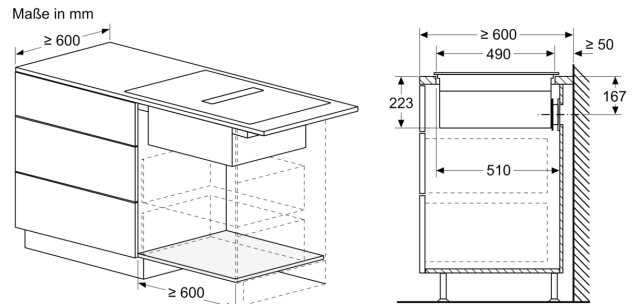
Planungs- und Installationshinweise

- Geeignet für Abluft oder Umluftinstallation in 4 verschiedenen Varianten (ungeführt, teilgeführt und vollgeführte Umluft oder Abluft). Installationszubehör für die ungeführte Umluft, darunter vier cleanAir-Geruchsfilter und ein Teleskop-Schiebeelement, sind im Lieferumfang des Kochfeldes enthalten. Das mitgelieferte Zubehör ermöglicht eine einfache und schnelle Installation und ist in allen Arbeitsplattentiefen ≥ 60 cm planbar. Für andere Installationsarten wird eines der folgenden Zubehörsätze empfohlen:
- Notwendig bei teil- und vollgeführter Umluft - immer als Geräteset bestellen!
- Im Geräteset ist der erste relevante Bogen bereits enthalten:
- Arbeitsplattentiefe ≥ 60 cm - gekürzte Auszüge (90° „S“ Flachkanalbogen HEZ9VDSB4, männlich)
- Arbeitsplattentiefe ≥ 70 cm - Standardauszüge (90° „L“ Flachkanalbogen HEZ9VDSB2, männlich)
- Für eine teilgeführte Umluft bis in den Sockelbereich bieten wir eine Vorzugsverrohrung als Zubehör-Set HEZ9VDKR2 an (ausgelegt für eine Arbeitshöhe bis zu 960 mm).
- Für eine individuelle vollgeführte Umluft steht umfangreiches Sonderzubehör zur Verfügung.
- Notwendig bei Abluft - immer als Geräteset bestellen!
- Im Geräteset ist der erste relevante Bogen bereits enthalten:
- Arbeitsplattentiefe ≥ 60 cm - gekürzte Auszüge (90° „S“ Flachkanalbogen HEZ9VDSB4, männlich)
- Arbeitsplattentiefe ≥ 70 cm - Standardauszüge (90° „L“ Flachkanalbogen HEZ9VDSB2, männlich)
- Weiteres Zubehör für die Luftführung muss auf Basis der individuellen Planung gesondert bestellt werden. Hierzu bieten wir umfangreiches Zubehör an.
- Zur Vervollständigung der vollgeführten Umluft oder für jede andere individuelle Umluftplanung ist verschiedenes Kanalzubehör erhältlich.
- Planungshinweise:
- Die Planung ist möglich als Wand- und Inselplanung
- Das Produkt und die Zubehöre erfüllen die Bestimmungen des Nadelflammtest (gemäß IEC 60695-11-5) und die Baustoffklasse B1 (nach DIN 4102-1).
- Ausnahme: Das Zubehör HEZ9VDSS2 Flexmanschette erfüllt den Nadelflammtest (nach IEC 60695-11-5) und die Baustoffklasse B2 (nach DIN 4102-1).
- Die maximale Eintauchtiefe beträgt 223 mm unter Glas für aufsatzmontierte Geräte und 227 mm für Geräte, die für den flächenbündigen Einbau geeignet sind (modellabhängig).
- Das Gerät muss von unten frei zugänglich bleiben
- Es ist kein Zwischenboden unter dem Gerät notwendig. Die Schubladen müssen entnehmbar sein. Die Rückwand kann gelassen werden - es wird lediglich ein Ausschnitt für den Luftaustritt (Position und Größe können den Installationsanweisungen entnommen werden) benötigt.
- Eine Installation in ungeführter Umluft erfordert eine vertikale Öffnung von min. 25 mm hinter der Rückwand der Möbel. Für eine optimale Leistung werden 50 mm empfohlen.
- Die minimale Arbeitsplattenstärke beträgt 16 mm für aufsatzmontierte und flächenbündig montierte Geräte mit dem Standard Installationssystem.
- Das Gesamtgerätegewicht beträgt 26 kg. Die Tragfähigkeit und Stabilität insbesondere bei dünnen Arbeitsplatten ist durch geeignete Unterkonstruktionen sicherzustellen. Hierbei sind das Gerätegewicht (mitsamt entsprechender Beschwerungen wie z. B. befüllter Töpfe) und die Spezifikationen des Arbeitsplattenherstellers zur strukturellen Integrität zu beachten.
- Für alle teil- und ungeführten Umluftplanungen, wird eine Luftrückstromöffnung von ≥ 400 cm² im Sockelbereich benötigt. Die Öffnung kann über Auslassgitter, Lamellengitter oder leicht gekürzte Sockel, abhängig vom Sortiment des Küchenmöbelherstellers, realisiert werden.
- Der Luftauslass auf der Geräte Rückseite kann direkt mit einem Flachkanalelement (NW 150) kombiniert werden.
- Verrohrungen bis zu 8 m mit drei 90° Bögen möglich
- Bei Installation einer Luftführung im Abluftbetrieb und einer kamingebundenen Feuerstelle, muss die Stromzuführung mit einem geeigneten Sicherheitsschalter versehen werden. Dies ist bei einer Installation in Umluftführung nicht erforderlich.
- Im Abluftbetrieb sollte eine Rückstauklappe mit einem maximalen Öffnungsdruck von 65 Pa installiert werden.

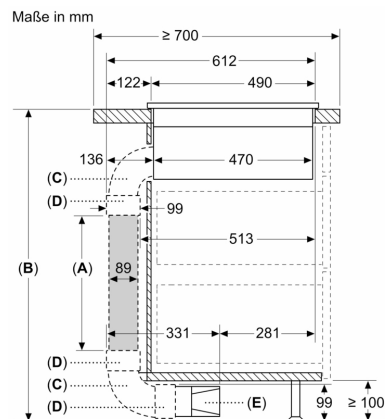
Serie 4, Kochfeld mit Dunstabzug (Induktion), 80 cm, Mattschwarz, Rahmenlos aufliegend PVS81AB16E



- A:** Mindestabstand vom Muldenausschnitt bis zur Wand
- B:** Eintauchtiefe
- C:** Die Arbeitsplatte, in die das Kochfeld eingebaut wird, muss Lasten von ca. 60 kg standhalten, falls erforderlich mithilfe geeigneter Unterkonstruktionen.
- D:** In der Rückwand muss ein Ausschnitt für die Leitungen vorgesehen werden. Exakte Größe und Position können der spezifischen Zeichnung entnommen werden.



- A:** Einbautiefe
- B:** Ausschnitt in der Rückwand für Leitungen erforderlich. Die genaue Größe und Position ist der entsprechenden Zeichnung zu entnehmen.
- C:** Alle Modelle mit einer Breite von 80 cm können durch Verstellen der Seitenteile in 60 cm breite Möbel eingebaut werden.

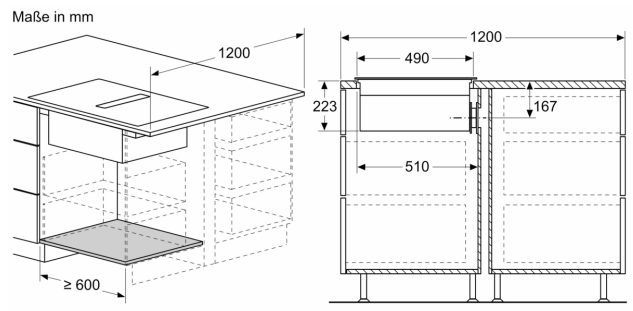
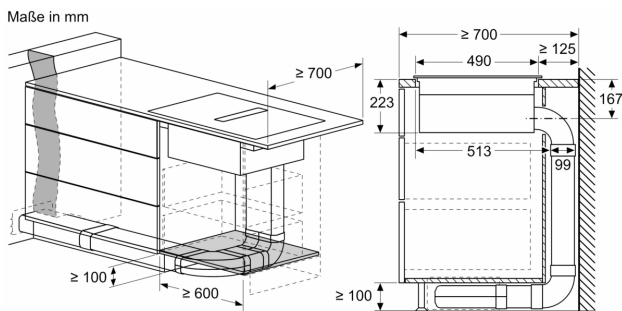
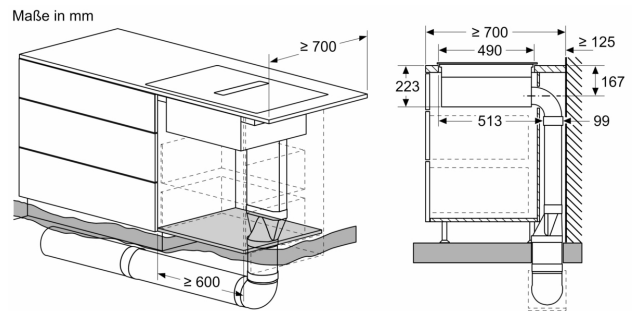
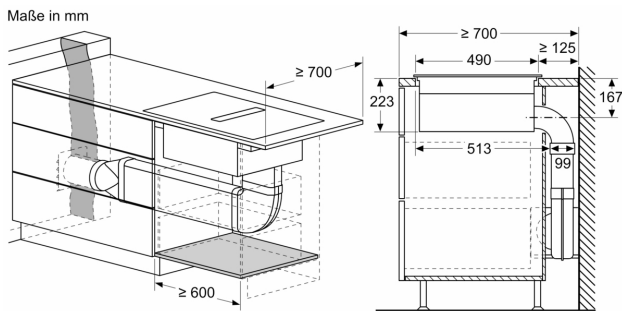
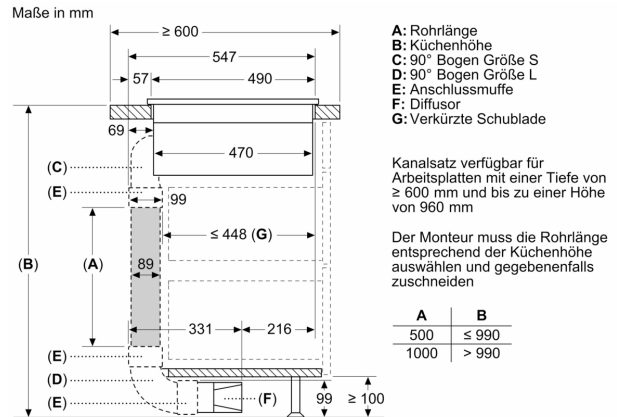
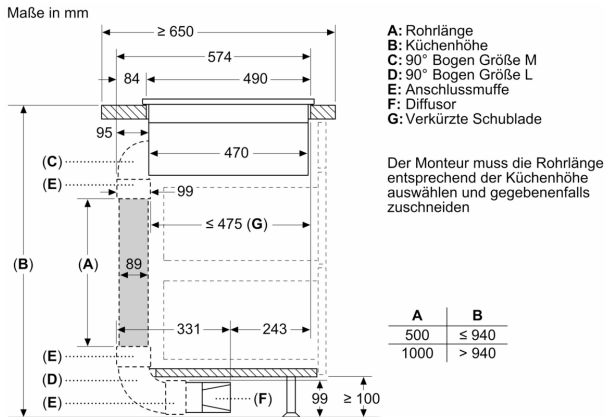


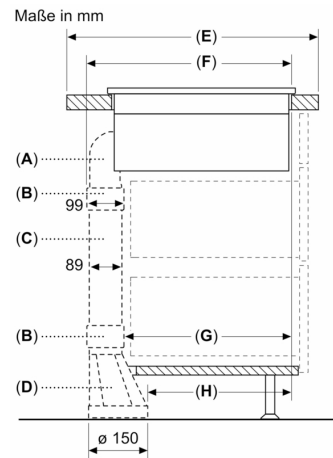
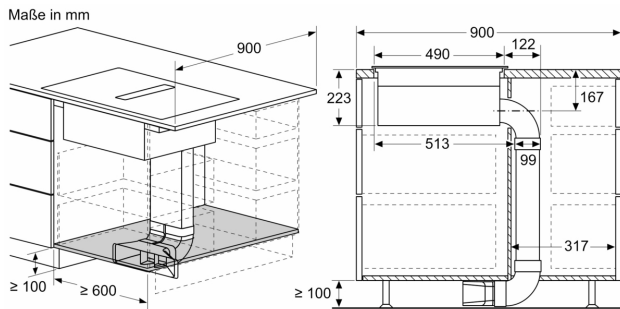
- A:** Rohrlänge
- B:** Küchenhöhe
- C:** 90° Bogen Größe L
- D:** Anschlussmuffe
- E:** Diffusor

Kanalsatz verfügbar für Arbeitsplatten mit einer Tiefe von ≥ 700 mm und bis zu einer Höhe von 960 mm

Der Monteur muss die Rohrlänge entsprechend der Küchenhöhe auswählen und gegebenenfalls zuschneiden

A	B
500	≤ 960
1000	> 960

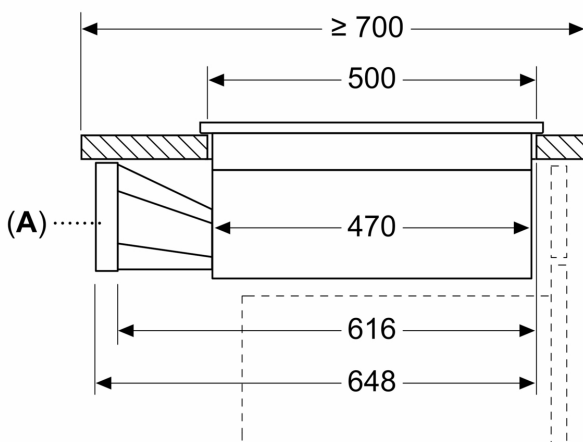




A	E	F	G	H
Größe S	≥ 600	547	451	389
Größe M	≥ 650	574	475	413
Größe L	≥ 700	612	515	453

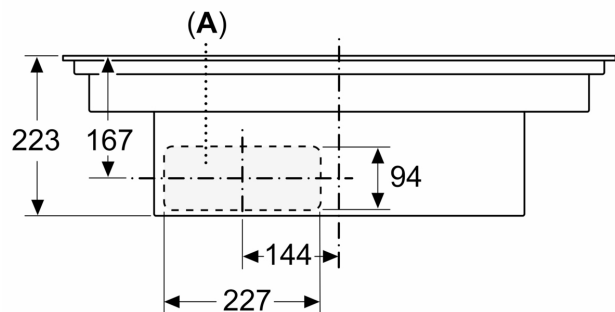
A: 90°-Bogen
 B: Anschlussmuffe
 C: Gerades Rohr
 D: Gerader Adapter rund-flach

Maße in mm



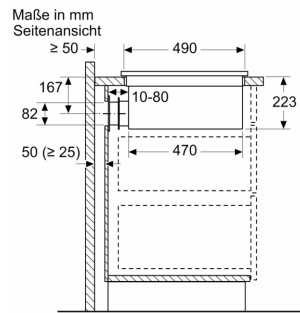
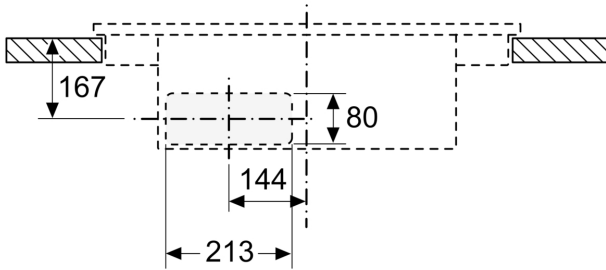
A: Adapterstück rund-flach

Maße in mm
 Vorderansicht



A: Direkt an der Rückseite angeschlossen

Maße in mm
 Vorderansicht - Möbelausschnitt
 für Umluft ohne Kanal



Bei der Installation direkt an einer nicht isolierten Außenwand ($\mu \geq 0,5 \text{ W/m}^2 \text{ } ^\circ\text{C}$) empfehlen wir die Verwendung von Konfigurationen mit teilweise oder vollständig kanalisierter Rezirkulation.

Maße in mm
 Vorderansicht

