

BKS2560BFBM

Induktions-Kochfeld (60 cm)

Bauknecht

Für mich und mein Zuhause



DYNAMIC INTELLIGENCE

TOP 4

- **MattProtect** – 3x kratzresistenter*, 3x langlebiger**, 3x leichter zu reinigen***1
- **Dynamic Intelligence** – 4 Automatik-Funktionen: Schmelzen, Garen, Köcheln, Warmhalten
- Direct Access – Touch Control mit Slider-Funktion für jede Kochzone
- Facettenschliff vorne

SCHWARZ, MATT

BKS2560BFBM
EAN 86 90842 85734 8

DESIGN

- Facettenschliff vorne
- **MattProtect** – 3x kratzresistenter*, 3x langlebiger**, 3x leichter zu reinigen***1

KOCHZONEN

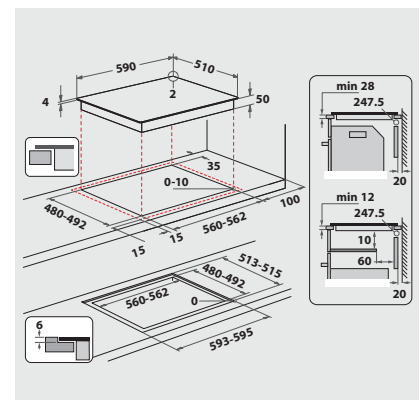
- Alle Kochzonen mit Booster-Funktion
- **Vorne links:** 14,5 cm Ø, 1200 Watt, **Booster** 1600 Watt
- **Vorne rechts:** 18 cm Ø, 1800 Watt, **Booster** 2100 Watt
- **Hinten links:** 21 cm Ø, 1800 Watt, **Booster** 3000 Watt
- **Hinten rechts:** 18 cm Ø, 1800 Watt, **Booster** 2100 Watt

AUSSTATTUNG

- **Dynamic Intelligence** – 4 Automatik-Funktionen: Schmelzen, Garen, Köcheln, Warmhalten
- Elektronisch geregelte Steuerung
- Direct Access – Touch Control mit Slider-Funktion für jede Kochzone
- Mit Simmer-Funktion zum Kochen auf niedriger Garstufe
- 4-fach Restwärmeanzeige
- Kindersicherung
- Kontrolllampe
- Hauptschalter Ein/Aus

TECHNISCHE DATEN

- Gesamt-Anschlusswert: 7,2 kW
- Ausschnittmaße (BxT): 560x480 mm
- Außenmaße (BxT): 590x510 mm



¹ * Bauknecht MattProtect zeigt im Vergleich zu herkömmlichem Glas eine mindestens dreifach verbesserte Unempfindlichkeit gegenüber sichtbaren Kratzern.

** Im Vergleich zu anderen aktuell am Markt erhältlichen Mattgläsern weist Bauknecht MattProtect eine über dreifach höhere Widerstandsfähigkeit auf.

*** Die matte Oberfläche von Bauknecht MattProtect ermöglicht eine bis zu dreifach geringere Reinigungsintensität im Vergleich zu herkömmlichem Glas.