

**Serie 4, Einbau-Backofen, 60 x 60 cm, Matt schwarz
HBA572BM3**



Zubehör

1 x Kombirost, 1 x Universalpfanne, 1 x Air Fry & Grillblech

Sonderzubehör

HEZ327000 Backstein, HEZ32WA00 Kabelloses Speisethermometer, HEZ530000 2 Universalpfannen, schmales Format, HEZ531010 Backblech, Keramik antihaft beschichtet, HEZ532010 Universalpfanne, Keramik antihaft, HEZ538000 1-fach Teleskopauszug, ebenenunabhängig, HEZ617000 Pizzaform, emailliert, HEZ629070 Air Fry & Grillblech, HEZ631070 Backblech, emailliert, HEZ632070 Universalpfanne, emailliert, HEZ633001 Deckel für Profipfanne, emailliert, HEZ633070 Profi-Pfanne mit Rost, emailliert, HEZ634000 Back- und Bratrost, HEZ636000 Glaspfanne, HEZ638000 Teleskopüberauszug, ebenenunabhängig, HEZ660060 Fachbodenverblendung, HEZ664000 Back- und Bratrost, Dampf, HEZ915003 Glasbräter 5,4 l, HEZG0AS00 Anschlusskabel 3m

Gesundes Kochen: Air Fry Funktion für perfekt frittierte Lebensmittel mit wenig Öl und pyrolytische Selbstreinigung.

- **Air Fry mit Air Fry & Grill Blech:** Für perfekt gesünder frittierte Lebensmittel.
- **AutoPilot 10:** Jedes Gericht gelingt perfekt durch 10 voreingestellte Automatikprogramme.
- **LED Touch Control:** einfacher Zugriff auf Heizarten, Temperatur und Zusatzfunktionen über Touch-Tasten.
- **3D-Heißluft:** Gleichmäßige Hitze für perfekte Ergebnisse auf bis zu drei Ebenen.
- **Energieeffizienzklasse A+:** Dank der verbesserten Konstruktion des Backofens kannst du beim Kochen Energie sparen.

Technische Daten

Bauform: Einbau
 Integriertes Reinigungssystem: Pyrolytisch+Hydrolytisch
 Nischenmaße für Installation mm (HxBxT): . 585-595 x 560-568 x 550 mm
 Abmessungen des Gerätes (H x B x T): 595x594x548 mm
 Abmessungen des verpackten Gerätes: 675x660x690 mm
 Material der Blende: Glas
 Material der Tür: Glas
 Nettogewicht: 36.5 kg
 Nettovolumen - Backrohr 1: 71 l
 Beheizungsarten: ... Air Fry, Großflächengrill, Heißluft sanft, Heißluft, Ober-/Unterhitze, Pizzastufe, Umluftgrill
 Länge Anschlusskabel: 120 cm
 EAN-Nummer: 4242005594535
 Anzahl der Innenräume: 1
 Energieeffizienzklasse¹: A+
 Energieverbrauch pro Ober-/Unterhitze Zyklus: 0.94 kWh/Zyklus
 Energieverbrauch pro Heißluft-Zyklus: 0.69 kWh/Zyklus
 Energieeffizienzindex: 81.2 %
 Anschlusswert: 3600 W
 Absicherung: 16 A
 Spannung: 220-240 V
 Frequenz: 50; 60 Hz
 Steckerart: Schuko-/Gardy mit Erdung
 Integriertes Zubehör: .1 x Kombirost, 1 x Universalpfanne, 1 x Air Fry & Grillblech



¹ Dieses Gerät ist gemäß der Energieeffizienzskala von A+++ bis D klassifiziert

Serie 4, Einbau-Backofen, 60 x 60 cm, Matt schwarz HBA572BM3

Gesundes Kochen: Air Fry Funktion für perfekt frittierte Lebensmittel mit wenig Öl und pyrolytische Selbstreinigung.

Backofentyp und Heizart

- Backofen mit 7 Beheizungsarten: 3D Heißluft, Ober-/Unterhitze, Umluftgrill, Großflächengrill, Pizzastufe, Heißluft Sanft, Air Fry
- Temperaturregelung von 30 °C - 275 °C
- Garraumvolumen: 71 l

Zubehörträger / Auszugssystem:

- Einschubebenen: 5
- Auszug nachrüstbar

Design

- TouchControl-Bedienung
- Garraum: Email anthrazit

Reinigung

- Selbstreinigungs-Technik (Pyrolyse)
- Reinigungsunterstützung (Reinigungshilfe): Leichte Verschmutzungen entfernen mit Wasserdampf und Spülmittel.
- Vollglas-Innentür

Komfort

- LED-TouchControl (rot/weiß)
- Elektronik-Uhr
- Optische Aufheizkontrolle
- Temperaturvorschlag
- AutoPilot
- AutoPilot 10 Programme
- Backofengriff aus Aluminium
- AutoPilot: Mit den Automatikprogrammen gelingt die Zubereitung immer. Einfach Gericht auswählen und Gewicht einstellen.
- Schnellaufheizung: Schnell zur Zieltemperatur ohne höheren Energieverbrauch
- Backofenbeleuchtung abschaltbar, Halogen-Innenbeleuchtung
- Kühlgebläse

Zubehör

- Air Fry- & Grillblech
- Kombirost
- großflächige Universalpfanne

Umwelt und Sicherheit

- Sehr geringe Türtemperatur
- Niedrige Türtemperatur während der pyrolytischen Reinigung
- 4-fache Türverglasung
- Kindersicherung
- Türverriegelung bei Pyrolysebetrieb
- Sicherheitsabschaltung
- Starttaste

Technische Info

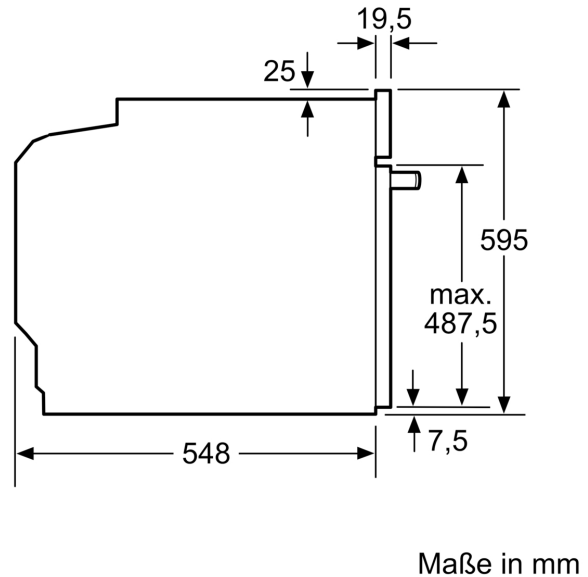
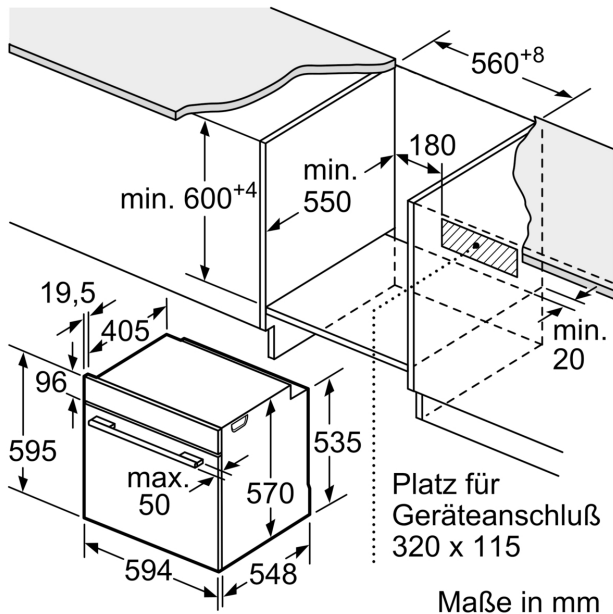
- Länge des Anschlusskabels: 120 cm

- Nennspannung: 220 - 240 V
- Gesamtanschlusswert Elektro: 3.6 kW
- Energieeffizienzklasse (gem. EU Nr. 65/2014): A+ (auf einer Energieeffizienzklassen-Skala von A+++ bis D)
- Energieverbrauch pro Zyklus im konventionellen Modus: 0.94 kWh
- Energieverbrauch pro Zyklus im Umluft-Modus: 0.69 kWh
- Zahl der Garräume: 1
- Wärmequelle: elektrisch
- Innenraumvolumen: 71 l

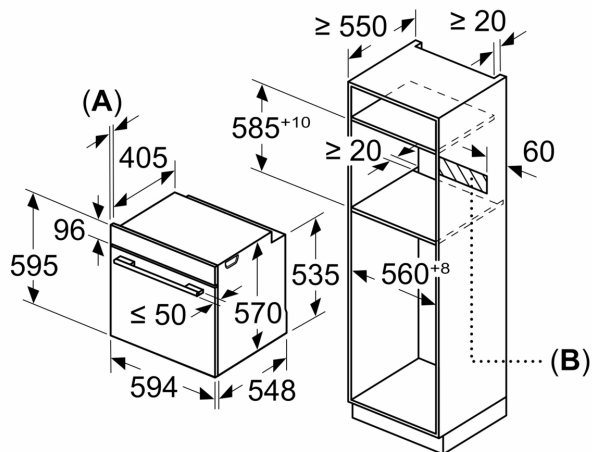
Maße

- Gerätemaße (HxBxT): 595 x 594 x 548mm
- Nischenmaße (HxBxT): 595 mm x 560 mm x 550 mm
- „Maße und Einbauhinweise zu diesem Gerät gemäß technischer Zeichnung beachten“

Serie 4, Einbau-Backofen, 60 x 60 cm, Matt schwarz
HBA572BM3



Maße in mm



A: 19,5 mm

B: Platz für Geräteanschluß 320 x 115 mm

Einbau mit einem Kochfeld.

