



### Teleskophaube

- Edelstahl
- Kippschalter
- **Lichtwärme 2700 K**
- Abluft-/Umluftbetrieb
- 3 Leistungsstufen 170-415 m<sup>3</sup>/h
- Beleuchtung: 2 x LED / 3,0 W,
- 2 Aluminium Fettfilter, spülmaschinengeeignet

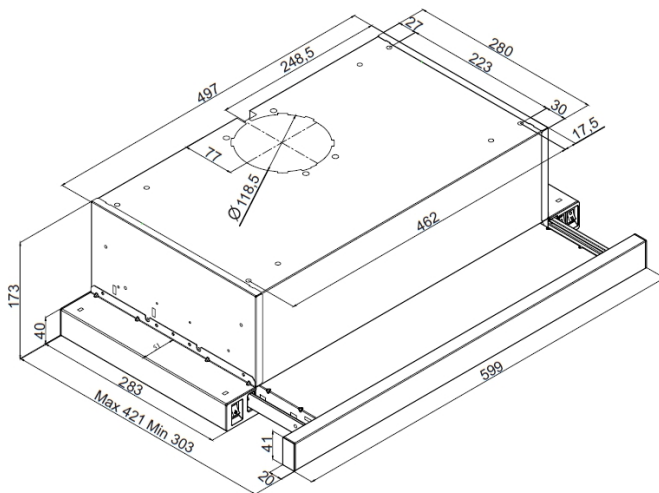
### Sonder-Zubehör, nachkaufbar

- Kohlefilter: FWK 124, 2 Stück

### Technische Daten\*

- Energieeffizienzklasse: A
- Energieverbrauch: pro Jahr 24,8 kWh/Jahr
- Fluidynamische Effizienzklasse: B
- Beleuchtungseffizienzklasse: C
- Klasse Fettabscheidegrad: E
- Geräusch: min. 49 dB - max. 70 dB
- Gerätemaß (HxBxT): 173,0-173,0 x 599 x 303 mm
- Abstand Rückwand/Leuchte: 6 mm
- Abluftstutzen: 120 mm Ø
- Anschlusswert: 0,13 kW
- Spannung/Frequenz: 230 V / 50 Hz
- Kabellänge mit Schuko-stecker: 130 cm
- Gewicht netto/brutto: 6,4 kg / 7,3 kg
- Transportmaße (HxBxT): 240 x 650 x 380 mm

EAN 5906006954093



## Technische Daten

Modell / Art.-Nr.	FH 664 621 E
Art der Installation	Flachschirmhauben
Designdetail	Teleskophaube
Breite in cm	60,0
Farbe	Edelstahl
Steuerung / GestureControl	mechanisch / -
EBM Papst Motor	-
Randabsaugung	-

## Bedienkomfort / Anzeige

Bedienung	Kippschalter
Display / Farbe	- / -
elektronische Anzeige Filtersättigung	-
Fettfilter	2

## Eigenschaften / Ausstattung

Lichtwärme in K	2700
Abluft-/Umluftbetrieb	Abluft-/Umluftbetrieb
Anzahl Leistungsstufen	3
Art / Anzahl / Leistung der Leuchten	LED / 2 / 3,0 (W)
Dimm-Funktion	-
Anzahl Motoren	1
Fettfilter	2
Abluftstutzen	Ø 120 mm

## Zubehör im Lieferumfang enthalten

Abluftschlauch Ø 15 cm / Kohlefilter	- / -
--------------------------------------	-------

## Technische Daten\*

Energieverbrauch kWh/Jahr	24,8
Energieeffizienzklasse / Index	A / 53,5
Fluidynamische Effizienz FDEhood	24,3
Beleuchtungseffizienz LEhood (Lux/W)	17,0
Beleuchtungseffizienzklasse	C
Fettabscheidegrad GFEhood	55,1
Klasse für den Fettabscheidegrad	E
Luftstrom bei min. / max. Geschwindigkeit (m³/h)	170 / 415
Leistungswert Intensivstufe (m³/h)	-
Schalleistungspegel min. / max. (dB)	49 / 70
Schalleistungspegel Intensivstufe (dB)	-
Leistungsaufnahme im Aus-Zustand (W) / Stand-By (W)	- / -
Leistung (m³/h) / Schalleistungspegel (dB) - Stufe 1, Abluftbetrieb	170,0 / 49,0
Leistung (m³/h) / Schalleistungspegel (dB) - Stufe 2, Abluftbetrieb	270,0 / 60,0
Leistung (m³/h) / Schalleistungspegel (dB) - Stufe 3, Abluftbetrieb	415,0 / 70,0
Leistung (m³/h) / Schalleistungspegel (dB) - Stufe 4, Abluftbetrieb	- / -
Leistung (m³/h) / Schalleistungspegel (dB) - Stufe 5, Abluftbetrieb	- / -
Zeitverlängerungsfaktor	1,1
Lufstrom gemessen im Bestpunkt - Q BEP (m³/h)	175,0
Luftdruck gemessen im Bestpunkt - P BEP (Pa)	250,0
maximaler Luftstrom - Q max (m³/h)	415,0
Elektrische Eingangsleistung gemessen im Bestpunkt - W BEP (W)	50,0
Nenneingangsleistung des Beleuchtungssystems - WL (W)	6,5
Schalleistungspegel (dB)	70
Eco-Boost (Min.)	-

## Technische Daten

Leistung Lampe (W)	2 x 3,0
Anschlusswert (kW)	0,13
Spannung (V) / Frequenz (Hz)	230 / 50
Länge Anschlusskabel (cm) / Schukostecker	130
Gerätemaße H x B x T (mm)	173,0 - 173,0 x 599 x 303
Gewicht netto / brutto (kg)	6,4 / 7,3
Transportmaße HxBxT (mm)	240 x 650 x 380
Abstand Rückwand/Leuchte (mm)	6
Montageabstand über Kochfeld / Gaskochfeld in (mm)	450 / 650

## Sonderzubehör nachkaufbar

Kohlefilter für Umluftbetrieb	FWK 124
Verpackungseinheit Kohlefilter (mm)	2
Auslassabdeckung	-
Aluminium-TEX-Fettfilter / Typ	- / -

EAN Haube	5906006954093
-----------	---------------

\*Technische Daten nach EN 61591 / EN 60704-2-13 L WA (dB) / nach delegierter Verordnung (EU) Nr. 65/2014 und Verordnung (EU) Nr. 66/2014