

# BP 6350.0 GPH6

Pyrolyse-Backofen



## EAN / TKI Code

- EAN Code 4037321047687
- TKI Code 121010032

## Ausstattung

- Pyrolytische Selbstreinigung (3-Stufen)
- 10 Backofenfunktionen
- 10 Automatikprogramme
- 3,9" TFT-Display mit Grafikanzeige
- Elektronische Backofensteuerung über hochwertige Aluminium-Drehknebel
- Ist-Temperaturanzeige und Vorschlagstemperatur
- Elektronik-Uhr (Dauer, Ende, Kurzzeitwecker) mit weißer Anzeige
- Retro-Clock-Funktion
- Vollglasinnentür, 4-fach verglast, aushängbar
- Demo-Modus
- Halogen-Beleuchtung
- 70 Liter XXL-Garraum

## Technische Daten

- Anschlusswert 3,6 kW (steckerfertig)

## Serienzubehör

- 1 Backblech, emailliert
- 1 Universal-/Fettpfanne, emailliert
- 1 Grillrost

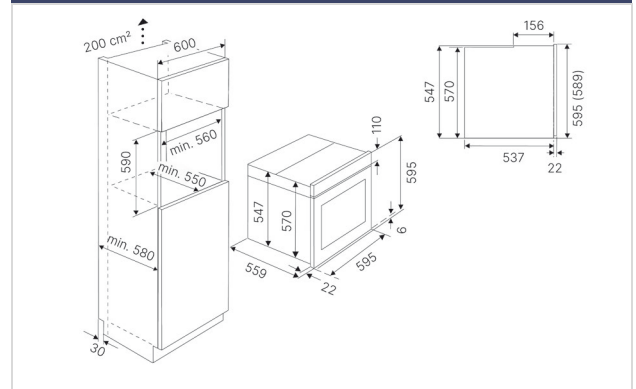
## Sonderzubehör

- Profi Cooking Set ZB 8030
- Profi Bräter Set ZB 8031
- Backstein mit Heber 145
- Backblech emailliert ZB 1000
- Universalblech/Fettpfanne emailliert ZB 1001

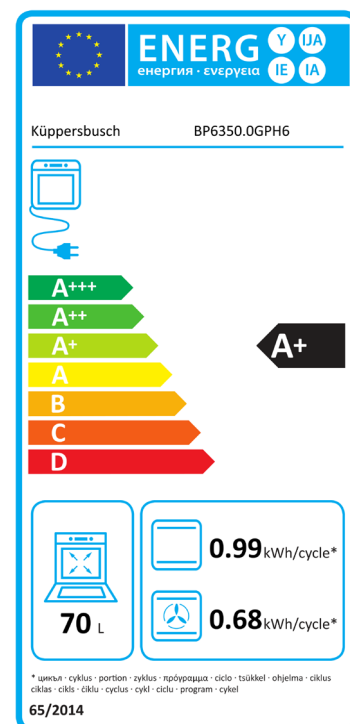
## Gerätemaße

- B x H x T 595 mm x 595 mm x 559 mm

## Maßzeichnung



## Energielabel



## Produktdatenblatt

Delegierte Verordnung (EU) Nr. 65/2014

Name oder Warenzeichen des Lieferanten	<b>Küppersbusch</b>
Modellkennung	<b>BP6350.0GPH6</b>
Anzahl der Garräume	<b>1</b>
<b>Garraum 1</b>	
Energieeffizienzindex	<b>81,0</b>
Energieeffizienzklasse	<b>A+</b>
Energieverbrauch pro Zyklus (konventioneller Modus)	<b>0,99 kWh</b>
Energieverbrauch pro Zyklus (Umluft-Modus)	<b>0,68 kWh</b>
Wärmequelle	<b>Strom</b>
Volumen	<b>70 Liter</b>