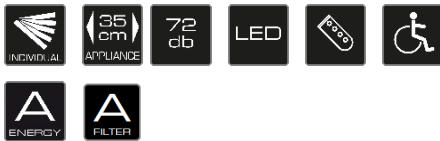


# DI 3800.0 S

Dunsthaube-Inselesse



## EAN / TKI Code

- EAN Code 4037321039446
- TKI Code 122900000

## Ausstattung

- 8 Leistungsstufen inkl. Intensivstufe
- Gebläseleistung im Abluftbetrieb:  
max. Normalstufe 525 m<sup>3</sup>/h,  
Intensivstufe 771 m<sup>3</sup>/h
- Elektronische Steuerung über Fernbedienung
- Fernbedienung mit LED-Leistungsanzeige inkl.
- Nachlaufautomatik
- Filtersättigungsanzeige
- Metall-Fettfilter
- Deckenhöhenanpassung durch Drahtseile
- Vorder- und Rückseite aus Glas, Korpus Edelstahl
- Edelstahl-Deckenplatte
- Umluftbetrieb (Kohlefilter 2 x Zub. 881 inkl.)

## Technische Daten

- Anschlusswert 286 W
- Abluftanschluss Ø 150 mm
- LED Lichtfarbe 3.500 Kelvin

## Sonderzubehör

- Ersatzkohlefilter 881  
(2 Stück erforderlich)

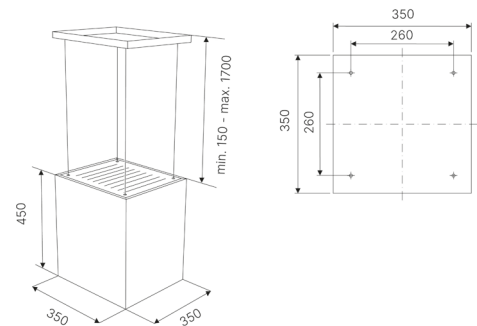
## Individual Design Kits

- Edelstahl DK 3801
- Black Chrome DK 3802
- Silver Chrome DK 3803
- Gold DK 3804
- Black Velvet DK 3805
- Copper DK 3807

## Maße

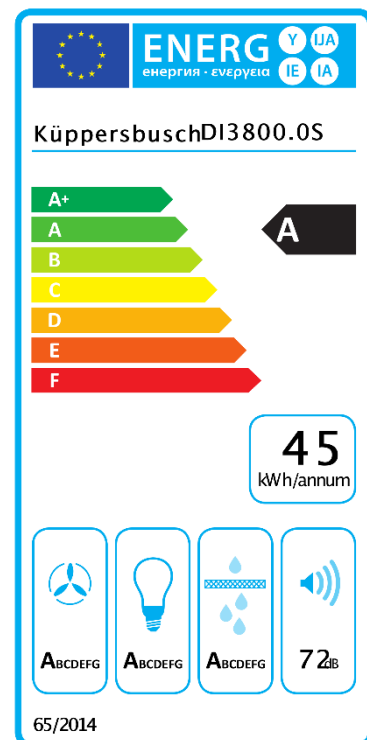
- Gerätemaße B x H x T  
350 x 600-2.150 x 350 mm

## Maßzeichnung



Anbringung der Design Kits jeweils vorne und hinten an der Haubenunterkante.

## Energielabel



## Produktdatenblatt

Delegierte Verordnung (EU) Nr. 65/2014

Name oder Warenzeichen des Lieferanten	<b>Küppersbusch</b>
Modellkennung	<b>DI3800.0S</b>
Jährlicher Energieverbrauch	<b>44.7 kWh/Jahr</b>
Energieeffizienzklasse	<b>A</b>
Fluiddynamische Effizienz	<b>32.2</b>
Klasse für die fluiddynamische Effizienz	<b>A</b>
Beleuchtungseffizienz	<b>138 lx/W</b>
Beleuchtungseffizienzklasse	<b>A</b>
Fettabscheidegrad	<b>95.3 %</b>
Klasse für den Fettabscheidegrad	<b>A</b>
Luftstrom (bei minimaler Geschwindigkeit im Normalbetrieb)	<b>115 m3/h</b>
Luftstrom (bei maximaler Geschwindigkeit im Normalbetrieb)	<b>525 m3/h</b>
Luftstrom (bei Betrieb auf der Intensivstufe oder Schnelllaufstufe)	<b>771 m3/h</b>
A-bewertete Luftschallemissionen (bei minimaler Geschwindigkeit im Normalbetrieb)	<b>50 dB</b>
A-bewertete Luftschallemissionen (bei maximaler Geschwindigkeit im Normalbetrieb)	<b>72 dB</b>
A-bewertete Luftschallemissionen (bei Betrieb auf der Intensivstufe oder Schnelllaufstufe)	<b>78 dB</b>
Leistungsaufnahme im Aus-Zustand (W)	<b>0 W</b>
Leistungsaufnahme im Bereitschaftszustand (W)	<b>0.47 W</b>