

KI 6550.0 SR

60 cm Induktions-Kochfeld



EAN / TKI Code

- EAN Code 4037321048059
- TKI Code 122510016

Ausstattung

- 10-stufige Leistungsregelung "glideControl+" inkl. Powerstufe, mit roter Anzeige
- 9 automatische Kochfunktionen: Schmelzen, Warmhalten, Pasta kochen, Pochieren, Confit, Schnell Ankochen, Frittieren, Braten, Grillen
- Brückenfunktion, rechte Kochzonen zu einer Fläche zusammenschaltbar
- PowerManagement
- Kochzonen-Wärmeanzeigen
- Kurzzeitwecker mit Abschaltfunktion
- Zentralabschaltung
- Urlaubsschaltung (Betriebszeitbegrenzung)

Kochzonen

- 1 Kochzone \varnothing 215 mm / 2.100 W (3.000 W*)
- 2 Kochzonen 228 x 200 mm / 1.750 W (2.000 W*)
- 1 Kochzone \varnothing 150 mm / 1.200 W (1.600 W*)

*mit zuschaltbarer Powerstufe

Technische Daten

- Anschlusswert 7,2 kW

Sonderzubehör

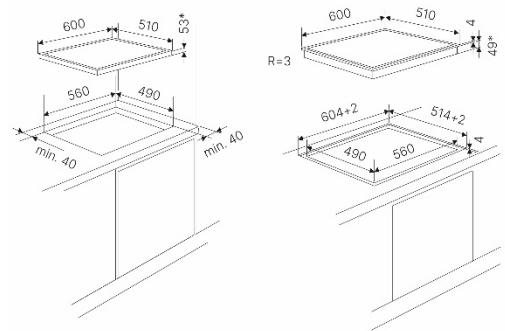
- FlexiGrill 1303

Maße

- Gerätemaße B x T ca. 600 x 510 mm
- Einbauhöhe 53 mm
- Ausschnittmaße B x T ca. 560 x 490 mm

Für flächenbündigen Einbau bitte Maßzeichnung beachten.

Maßzeichnung



*Einbauhöhe