

# VKI 3850.0 SR

## Varioline-Induktions-Kochfeld



### EAN / TKI Code

- EAN Code 4037321048035
- TKI Code 122500035

### Ausstattung Induktions-Kochfeld

- 10-stufige Leistungsregelung "glideControl+" inkl. Powerstufe, mit roter Anzeige
- 7 automatische Kochfunktionen: Warmhalten, Pasta kochen, Pochieren, Confit, Frittieren, Braten, Grillen
- Brückenfunktion, hintereinanderliegende Kochzonen jeweils zu einer Fläche zusammenschaltbar
- PowerManagement
- Kochzonen-Wärmeanzeigen
- Kurzzeitwecker mit Abschaltfunktion
- Zentralabschaltung
- Urlaubsschaltung (Betriebszeitbegrenzung)
- 2 Kochzonen 255 x 200 mm / 1.700 W (2.000 W\*)  
\*mit zuschaltbarer Powerstufe
- Rahmenprofile beiliegend

### Technische Daten

- Anschlusswert 3,6 kW (steckerfertig)

### Sonderzubehör

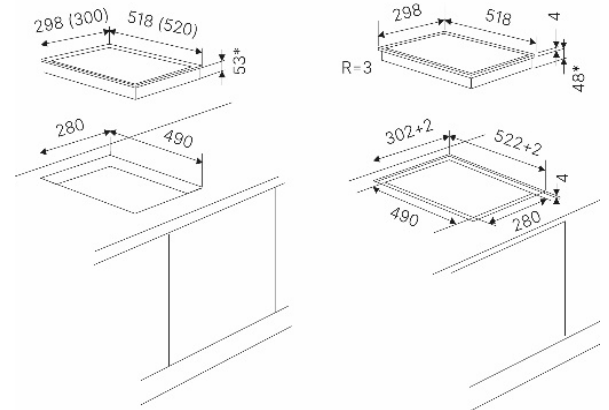
- FlexiGrill 1303

### Maße

- Gerätemaße B x T ca. 298 x 518 mm
- Einbauhöhe 53 mm
- Ausschnittmaße B x T ca. 280 x 490 mm

(für flächenbündigen Einbau bitte Maßzeichnung beachten)

### Maßzeichnung



\*Einbauhöhe Abdeckung ca. 20 mm unter dem Kochfeld wird empfohlen