

# Einbau-Kühl-/Gefrierkombination EKGC 16160



## StartLine

- Schlepptür-Technik
- weiß

## Nutzzinhalt total: 169 l

- Kühlen: 134 l
- Gefrieren: 35 l

## Kühlen

- Abtauung: automatisch
- 3 Glasablagen
- 1 Gemüseschublade
- 3 Türablagen, höhenverstellbar
- LED-Beleuchtung

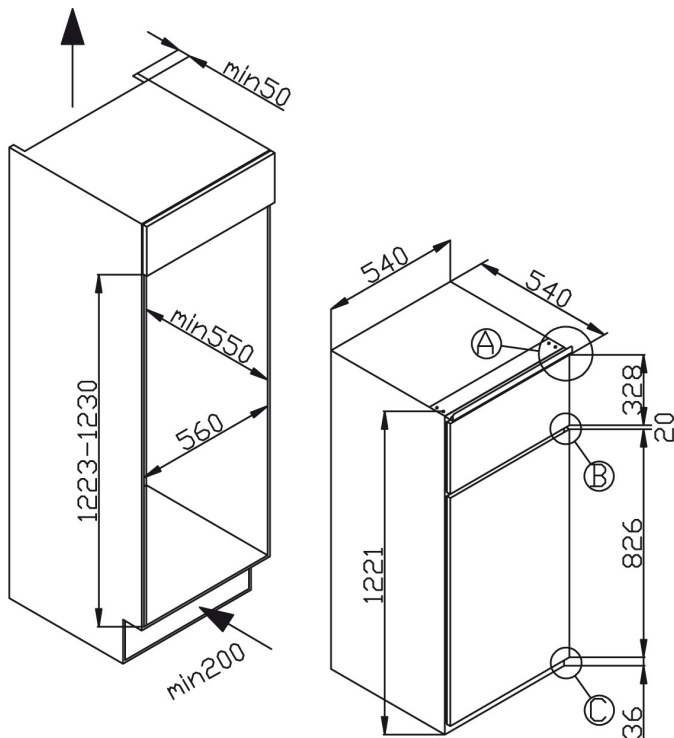
## Gefrieren

- Abtauung: manuell
- 1 Eiertablett
- 1 Eiswürfelbehälter

## Technische Daten\*

- Energieeffizienzklasse: A+
- Energieverbrauch: pro Jahr 216 kWh, in 24 h 0,59 kWh
- Gefrierleistung: 2,0 kg/24 h
- Lagerzeit bei Störung: 11 h
- Lautstärke: 41 dB(A) re1pW
- Nischenmaß (HxBxT): 1220 x 560 x 550 mm
- Türanschlag rechts, wechselbar: Ja
- höhenverstellbare Vorderfüße
- Spannung/Frequenz: 220-240 V / 50 Hz
- Kabellänge mit Schukostecker: 180 cm
- Gewicht: 38,5 kg

**EAN 4040729161602**



## Technische Daten

Modell / Art.-Nr.	EKGC 16160
Ausstattungsline	StartLine
Farbe	weiß
Kategorie	Einbau-Kühl-/Gefrierkombination
Sterne kennzeichnung	4
Montagetechnik	Schlepptür

### Leistung

Energieeffizienzklasse 1)	A+
Energieverbrauch kWh/Jahr 2)	216
Energieverbrauch kWh/24 Std.	0,59
Nutzzinhalten (Liter)	169
Nutzzinhalten Kühlen / Gefrieren (Liter)	134 / 35
Gefrierleistung (kg/24 Std.) / Lagerzeit bei Störung (Std.)	2,0
Lagerzeit bei Störung (Std.)	11
Geräusch, IEC 704-3 (dB(A)re 1pW)	41
Klimaklasse	N-ST

### Ausstattung

NoFrost-Technik	-
Temperaturregelung / Position	mechanisch / in Beleuchtungseinheit
Abtauvorgang Kühlteil / Gefrierteil	automatisch / manuell
Verstellfüße vorne / hinten	• / -
Türanschlag / wechselbar	rechts / •

### Kühlteil

Anzahl Glasablagen / höhenverstellbar	3 / -
Glasablagen Rahmen	-
Chrom-Flaschengitter	-
Obst-/Gemüseschublade mit Glasabdeckung	1
Anzahl Türablagen gesamt	3
Flaschenfach	1
Innenbeleuchtung / Position	LED / seitlich

### Gefrierteil

Transparente Gefrierschubladen	-
Glasablagen im Gefrierraum	Sicherheitsglas / Sicherheitsglas
Gefrierfach mit Klappe	-

### Zubehör

Eiertablett	1
Eiswürfelbehälter	1

### Technische Daten

Gerätemaße H x B x T (mm)	1221 x 540 x 540
Spannung (V) / Frequenz (Hz)	220-240 / 50
Kabellänge mit Schukostecker (cm)	180
Gewicht netto / brutto (kg)	38,5 / 42,5
Transportmaße HxBxT (mm)	1270 x 573 x 573

EAN	4040729161602
-----	---------------

1) nach Verordnung (EU) 1060/2010

2) auf der Grundlage von Ergebnissen der Normprüfung über 24 Stunden. Der tatsächliche Verbrauch hängt von der Nutzung und vom Standort des Gerätes ab.