

iQ500
Wärmeschublade
BI510CNR0 Edelstahl, schwarz



Die Wärmeschublade zum perfekten Vorwärmen von Geschirr und Warmhalten von Speisen.

- ✓ Leichtes griffloses Öffnen der Wärmeschublade durch push&pull.
- ✓ Die Wärmeschublade lässt sich stufenlos zwischen 30°-80°C regeln.
- ✓ Die Wärmeschublade kann separat oder in Verbindung mit einem 45 cm Kompaktgerät eingebaut werden.
- ✓ Einfache Bedienung dank mechanischer Regelung.

Ausstattung

Technische Daten

Bauform : Eingebaut
Frontfarbe : Edelstahl, Schwarz
Fassungsvermögen: Teller (Durchm.:28cm) : 14
Fassungsvermögen: Espressotassen : 64
Abmessungen des Gerätes (mm) : 140 x 594 x 540
Abmessungen des verpackten Gerätes (mm) : 210 x 660 x 660
Nischenmaße (mm) : 140 x 560 x 550
EAN-Nummer : 4242003803844
Absicherung (A) : 6
Spannung (V) : 220-240
Frequenz (Hz) : 60; 50
Steckerart : Schuko-/Gardy.m.Erdung

Zubehör

1 x Antirutschmatte



4 242003 803844

iQ500
Wärmeschublade
BI510CNR0 Edelstahl, schwarz

Ausstattung

Design

- Grifflos mit push&pull Öffnung

Komfort

- Garraumvolumen: 23 l
- Beladung bis 15 kg
- Max. Beladung Espresso-Tassen: 64 Stck oder Max. Beladung Teller (26 cm): 14 Stck
- 4 Anwendungsbereiche: Warmhalten von Speisen, Geschirr vorwärmen, Hefeteig gehen lassen, Antauen von Speisen
- Stufenlose Temperaturregelung: ca. 40 °C bis 80 °C
- Taste zum Ein- und Ausschalten

Zubehör

- 1 x Antirutschmatte

Technische Info:

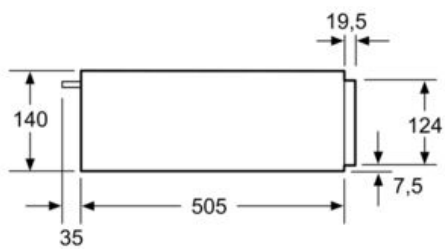
- Länge Netzkabel: 150 cm
- Gesamtanschlusswert Elektro: 0.4 kW
- Nennspannung: 220 - 240 V

Maße

- Gerätemaße (HxBxT): 140 x 594 x 540 mm
- Nischenmaße (HxBxT): 140 mm x 560 mm - 568 mm x 550 mm
- „Maße und Einbauhinweise zu diesem Gerät gemäß technischer Zeichnung beachten“

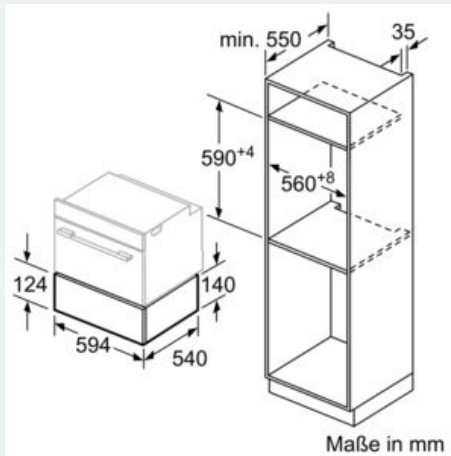
iQ500
Wärmeschublade
BI510CNR0 Edelstahl, schwarz

Maßzeichnungen



Über eine Wärmeschublade können Kompakt-Backöfen mit einer Gerätehöhe von 455 mm eingebaut werden. Ein Zwischenboden ist nicht erforderlich.

Maße in mm



Maße in mm