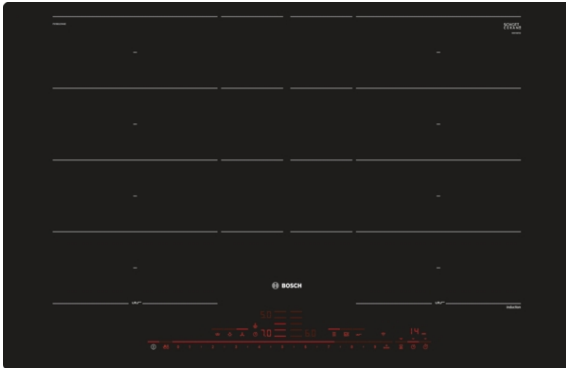


Serie | 8 Mulden
PXY801DW4E
80 cm Kochfeld Glaskeramik

Das Induktions-Kochfeld mit BratSensor Plus: erzielen Sie ein perfektes Bratergebnis dank automatischer Temperaturregulierung.

- **DirectSelect Premium:** direkte, einfachste Auswahl der gewünschten Kochzonen, Leistungsstufen und zusätzlicher Funktionen.
- **PerfectFry Bratsensor:** fu#r einen optimalen Brunungsgrad des Bratguts dank Sensorsteuerung in 5 Leistungsstufen.
- **Erweiterte FlexInductions-Zone:** noch mehr Flexibilitat durch Zusammenschalten der Kochzonen zu einer durchgehenden Flache, die bei gro#eren Topfen noch erweitert werden konnen.
- **Induktion:** schnelles, punktgenaues Kochen, leichte Reinigung und geringer Energieverbrauch.
- **PowerBoost:** Kurzere Ankochzeiten mit bis zu 50% mehr Leistung.
- **PerfectCook Kochsensor fahig:** der erganzend erwerbbarer Sensor verhindert Uber- oder Verkochen durch prazise Regulierung der Kochtemperatur.
- **Kochfeldbasierte Haubensteuerung:** bequeme Bedienung der Haube uber Ihr Kochfeld (mit passender Haube)
- **Home Connect:** Vernetzte Hausgerate von Bosch fur einen leichteren Alltag. (nur in Landern, in denen Home Connect Service verfugbar ist)

Technische Daten

Geratetyp :	Kochstelle Glaskeramik
Bauform :	Eingebaut
Energiequelle :	Elektro
Anzahl der Kochzonen, die gleichzeitig benutzt werden konnen :	4
Nischenmae (mm) :	56 x 780-796 x 500-516
Geratebreite (mm) :	792
Abmessungen des Gerates (mm) :	56 x 792 x 512
Abmessungen des verpackten Gerates (mm) :	126 x 603 x 953
Nettogewicht (kg) :	17,0
Bruttogewicht (kg) :	19,0
Restwarmeanzeige :	Getrennt
Lage der Steuerung :	Vorne
Hauptoberflachenmaterial :	Glaskeramik
Oberflachenfarbe :	Schwarz
Approbationszertifikate :	AENOR, CE
Lange Anschlusskabel (cm) :	110
EAN-Nummer :	4242005061204
Elektroanschlusswert (W) :	7400
Absicherung (A) :	32; 2*16
Spannung (V) :	220-240
Frequenz (Hz) :	50; 60


Sonderzubehor

HEZ390011 Brater aus Edelstahl mit Glasdeckel, HEZ390012 Dampfeinsatz fur Edelstahlbrater, HEZ390042 4-er Set best aus 3 Topfe + 1 Pfanne, HEZ390090 Wok-Set 3-teilig Ø 36cm, HEZ390210 Systempfanne Ø 15cm, HEZ390220 Systempfanne Ø 19cm, HEZ390230 Systempfanne Ø 21cm, HEZ390250 Systempfanne Ø 28cm, HEZ39050 Kabelloser Temperatursensor fur Kochfeld, HEZ390511 Teppan Yaki (klein), HEZ390512 Teppan Yaki (gro), HEZ390522 Grillplatte, HEZ399090 Koch- und Bratbroschure IH6.2 Ind.

Serie | 8 Mulden

PXY801DW4E

80 cm Kochfeld Glaskeramik

**Das Induktions-Kochfeld mit BratSensor
Plus: erzielen Sie ein perfektes
Bratergebnis dank automatischer
Temperaturregulierung.**

Design:

- flächenbündig

Ausstattung:

- DirectSelect Premium
- Kochfeldbasierte Haubensteuerung (mit passender Haube)
- Home Connect Funktion (WLAN)
- PerfectCook Kochsensor fähig (Sensor als Sonderzubehör erhältlich)
- PerfectFry Bratsensor mit 5 Temperaturstufen
- ReStart
- QuickStart
- MoveMode
- Timer mit Abschaltfunktion je Kochzone
Kurzzeitwecker
Count-up Timer

Schnelligkeit:

- PowerBoost-Funktion für alle Kochzonen
- PanBoost: PowerBoost-Funktion für Pfannen

Leistung und Größe:

- 4 Induktions-Kochzonen mit Topferkennung
- erweiterte FlexInductions-Zone
- 17 Leistungsstufen

Umwelt und Sicherheit:

- Energieverbrauchsanzeige
- 2 stufige Restwärmeanzeige je Kochzone
- Topferkennung
PowerManagement Funktion
Automatische Sicherheitsabschaltung
Kindersicherung
Wischschutzfunktion

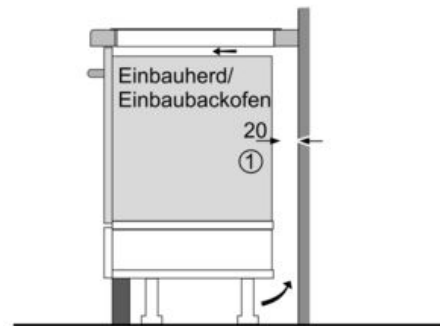
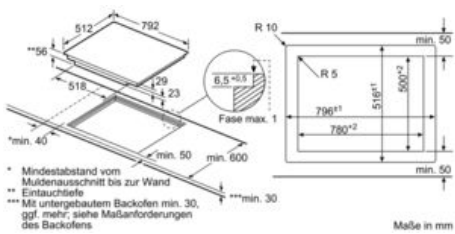
Maße:

- Anschlusswert: 7,4 kW
- Anschlusskabel (1,1 m)
- Anschlusskabel beigelegt in Verpackung
- Min. Arbeitsplattenstärke: 30 mm
- Einbau in andere Arbeitsplatten nur in Verbindung mit Sonderzubehör Einbaurahmen
- Für den Einbau in Stein- oder Granitarbeitsplatten

Serie | 8 Mulden

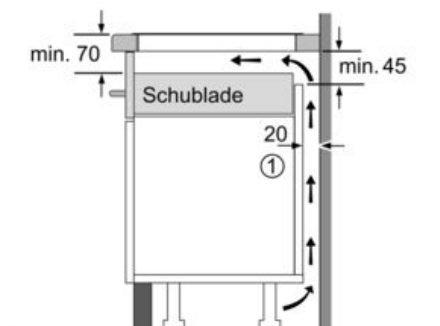
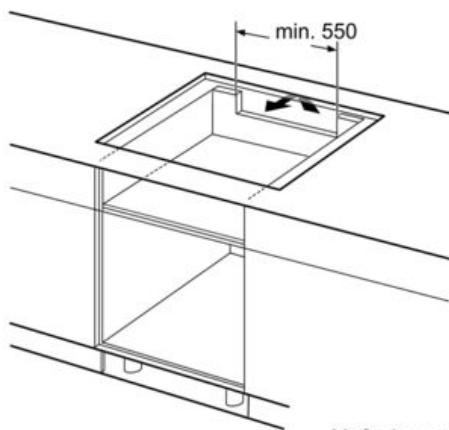
PXY801DW4E

80 cm Kochfeld Glaskeramik



① Lüftungsspalt muß vorgesehen werden.

Maße in mm



① Lüftungsspalt muß vorgesehen werden.

Maße in mm