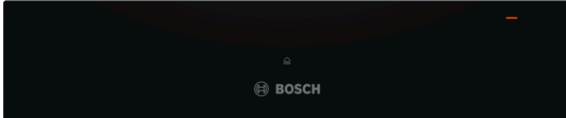


**Serie | 6 Wärmeschubladen****Wärmeschublade  
BIC510NB0 Vulkan Schwarz****Die Wärmeschublade für die 14 cm Nische:  
so können Sie Geschirr vorwärmen und  
Speisen warm halten.**

- **Push-Pull-Mechanismus:** leichtes Öffnen und Schließen dank praktischem Feder-Mechanismus.
- **Stufenlose Temperaturregelung:** Für eine individuelle Auswahl der gewünschten Temperatur.

**Technische Daten**

Bauform :	Eingebaut
Frontfarbe :	Schwarz
Fassungsvermögen: Teller (Durchm.:28cm) :	14
Fassungsvermögen: Espressotassen :	64
Abmessungen des Gerätes (mm) :	140 x 594 x 540
Abmessungen des verpackten Gerätes (mm) :	210 x 660 x 660
Nischenmaße (mm) :	140 x 560 x 550
EAN-Nummer :	4242005035403
Elektroanschlusswert (W) :	400
Absicherung (A) :	6
Spannung (V) :	220-240
Frequenz (Hz) :	60; 50
Steckerart :	Schuko-/Gardy.m.Erdung

**Zubehör**

1 x Antirutschmatte



4 242005 035403

## Serie | 6 Wärmeschubladen

### Wärmeschublade BIC510NB0 Vulkan Schwarz

**Die Wärmeschublade für die 14 cm Nische:  
so können Sie Geschirr vorwärmen und  
Speisen warm halten.**

---

#### **Komfort**

- Stufenlose Temperaturregelung: ca. 40 °C bis 80 °C
- 4 Anwendungsbereiche: Warmhalten von Speisen, Geschirr vorwärmen, Hefeteig gehen lassen, Antauen von Speisen
- Beladung bis 15 kg
- Max. Beladung Espresso-Tassen: 64 Stck oder Max. Beladung Teller (26 cm): 14 Stck
- Leicht-Bedien-Elektronik
- Taste zum Ein- und Ausschalten

#### **Design**

- Grifflos (push&pull)

#### **Zubehör**

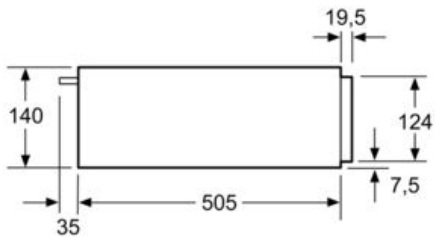
- 1 x Antirutschmatte

#### **Technische Info:**

- Garraumvolumen: 23 l
- Länge Netzkabel: 150 cm
- Gesamtanschlusswert Elektro: 0.4 kW
- Gerätemaße (HxBxT): 140 x 594 x 540 mm
- Nischenmaße (HxBxT): 140 mm x 560 mm - 568 mm x 550 mm
- „Maße und Einbauhinweise zu diesem Gerät gemäß technischer Zeichnung beachten“

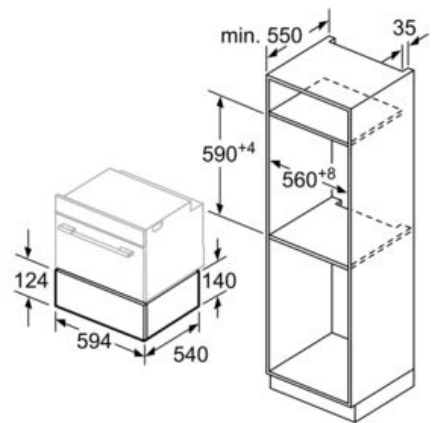
## Serie | 6 Wärmeschubladen

### Wärmeschublade BIC510NB0 Vulkan Schwarz



Über eine Wärmeschublade können  
Kompakt-Backöfen mit einer Gerätehöhe  
von 455 mm eingebaut werden.  
Ein Zwischenboden ist nicht erforderlich.

Maße in mm



Maße in mm