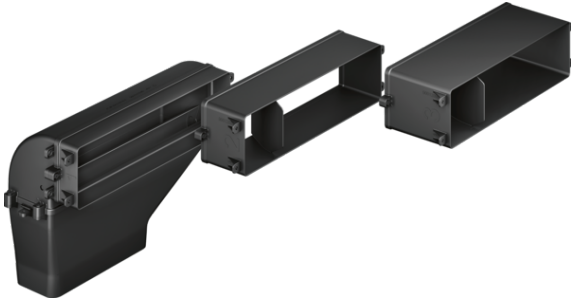


Sonderzubehör für Abluftbetrieb HZ381401



Ausstattung

Technische Daten

Abmessungen des verpackten Gerätes (mm) : 160 x 590 x 765

Abmessung der Palette : 210 x 80 x 120

Anzahl Geräte pro Palette : 24

Nettogewicht (kg) : 1,5

Bruttogewicht (kg) : 3,9

EAN-Nummer : 4242003827697



4 242003 827697

HZ381401

Sonderzubehör für Abluftbetrieb

Ausstattung

- # Direkter Ausgang auf 150mm Flachkanal oder mit 90° Umbug auf 150mm Flachkanal
- # Bestehend aus:
 - 3 zusammensteckbare Tiefenadapter (40mm, 80mm, 120mm) für Arbeitsplattentiefen von 600 - 750mm, 90° Umlenkstück, Verbindungsstück für weitergehende Verrohrungen mit 220x90mm Flachkanäle.