

# Einbau-Geschirrspüler, integriert, 60 cm EGSP 14696 E

Amica  
for living



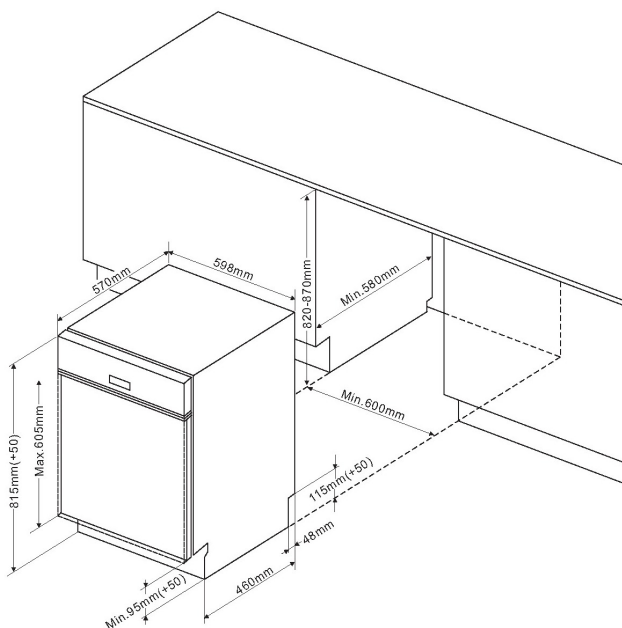
## Edelstahlblende

- 14 Maßgedecke
- Aquastopp Sicherheitsschlauch, elektronisch
- Startzeitvorwahl, 3/6/9 h
- 6 Programme, inkl. Intensiv, Glas, Kurz
- 5 Spültemperaturen
- Halbbeladung
- Klarspüler-, Salzangelanzeige
- Flex Besteckschublade
- Aqua Spray mit 3 Sprüharmen
- Quickmatic, beladener Oberkorb höhenverstellbar
- verstellbare Tassenablage
- Unterkorb mit faltbaren Gittern
- Innenbehälter aus Edelstahl

## Technische Daten\*

- Referenzprogramm: Eco, 185 Min.
- Energieeffizienzklasse: A++
- Trocknungseffizienzklasse: A
- Wasser-/Stromverbrauch pro Spülgang: 11,0 l / 0,93 kWh
- Wasser-/Stromverbrauch pro Jahr: 3080,0 l / 266 kWh
- Lautstärke: 49 dB(A) re1pW
- Wasseranschluss max.: 60 °C
- Leistungsaufnahme im Aus-Zustand: 0.45 W
- Leistungsaufnahme im Stand-by: 0.49 W
- Nischenmaß (HxBxT): 820,0 - 870,0 x 600,0 x min. 580,0 mm
- hocheinbaubar
- Frontjustierung: 4,0-6,0 kg Möbelfrontgewicht
- von vorne verstellbare Hinterfüße
- Anschlusswert: 1,93 kW
- Spannung/Frequenz: 230 V / 50 Hz
- Kabellänge mit Schukostecker: 150 cm
- Schlauchlänge Zu-/Ablauf: 150,0 / 140,0 cm
- Gewicht: 35,0 kg

EAN 4040729146968



\* Technisch bedingte Änderungen, Maß- und Farbabweichungen, Druckfehler und Irrtümer bleiben vorbehalten. Farbliche Abweichungen in den Abbildungen gegenüber den Original-Gerätefarben sind drucktechnisch bedingt.

## Technische Daten

Modell / Art.-Nr.	EGSP 14696 E
Bauart	integriert
Breite	60,0
Farbe	Edelstahl

### Leistung

Energieeffizienzklasse	A++
Trocknungseffizienzklasse	A
Referenzprogramm / Dauer Referenzprogramm (Min)	Eco / 185
Schall-Leistung (dB re 1pW)	49
Jahresverbrauch (kWh) 1)	266
Jahresverbrauch (Liter) 2)	3080,0
Standardspülgang Verbrauch (kWh), (l)	0,93 / 11,0
Gewichtete Leistungsaufnahme im Aus-Zustand (W) / Gewichtete Leistungsaufnahme im Stand-by (W)	0.45 / 0.49

### Ausstattung

Steuerung	elektronisch
Durchlauferhitzer-Technik	•
Maßgedecke	14
Sprühebenen	3
Schmutzsensor / Automatikprogramm	- / -
Wasseranschluss in °C maximal	60
Aqua Stopp / elektronisch	- / •
höhenverstellbarer Oberkorb	Quickmatic = beladen
Anzahl Tassenablagen Oberkorb	2
klappbare Tellerablagen Unterkorb	•
Flex-Besteckschubblade	•
Innenbeleuchtung	-

### Bedienung

Display	-
Programmablaufanzeige	-
Salz- / Klarspüleranzeige	• / •

### Zusatzfunktionen

Halbbeladung	•
Zonenspülen	-
Tab-Funktion 3in1	-
Startzeitvorwahl in h / Restzeitanzeige	3/6/9 / -

### Programme / Optionen

Anzahl Programme / Temperaturen	6 / 5
Programme	Intensive 60°C / 160 Min. Normal 55°C / 180 Min. Eco 45°C / 185 Min. Glass 40°C / 120 Min. 90Min 65°C / 90 Min. Rapid 45°C / - Min.

### Technische Daten\*

hocheinbaubar	•
Wasserdruck (bar)	0,4 - 10
höhenverstellbar, von vorne verstellbare Hinterfüße	•
Schlauchlänge Zulauf / Ablauf (cm)	150,0 / 140,0
Position Zulauf- / Ablaufschlauch (Rückansicht)	rechts / rechts
Kabellänge mit Schukostecker (cm)	150
Position Netzkabel (Rückansicht)	mittig
Gerätemaße H x B x T (mm)	815,0 x 598,0 x 570,0
Nischenmaße H x B x T (mm)	820,0 - 870,0 x 600,0 x 580,0
Möbelfrontgewicht max. (kg)	4,0-6,0 kg
Anschlusswert (kW)	1,93
Spannung (V) / Frequenz (Hz)	230 / 50
Absicherung (A)	10
Gewicht netto / brutto (kg)	35,0 / 41,5
Transportmaße HxBxT (mm)	884 x 630 x 635
<b>EAN</b>	4040729146968

\*Technische Daten nach delegierter Verordnung (EU) Nr. 1059/2010.

- 1) Auf der Grundlage von 280 Standardreinigungszyklen bei Kaltwasserbefüllung und dem Verbrauch der Betriebsarten mit geringer Leistungsaufnahme. Der tatsächliche Energieverbrauch hängt von der Art der Nutzung des Geräts ab.
- 2) Auf der Grundlage von 280 Standardreinigungszyklen. Der tatsächliche Wasserverbrauch hängt von der Art der Nutzung des Geräts ab.