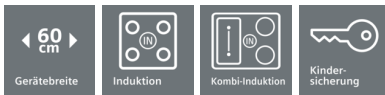
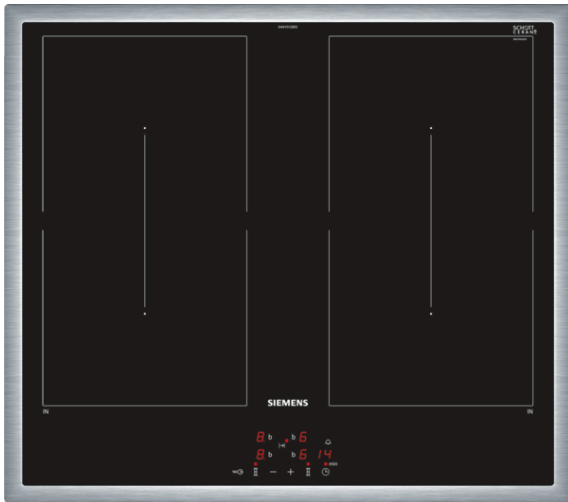


**iQ500**  
**EM645CQB5E**  
**Flachrahmen-Design**  
**60 cm Induktions-Kochfeld autark,**  
**Glaskeramik**



Das moderne Kombi-Induktionskochfeld - für mehr Möglichkeiten beim Kochen.

- ✓ Kombi-Zone ermöglicht Kochen mit sehr großen Töpfen und Brättern.
- ✓ Innovative Induktions-Technologie macht Kochen schneller, sauberer und sicherer.
- ✓ Kürzere Ankochzeiten mit bis zu 50% mehr Leistung dank powerBoost-Funktion.
- ✓ Bedienfeld-Kombination aus Herdschaltung und Touch Display: Einfache Bedienung des Kochfeldes durch die Bedienelemente des Herdes und ergänzendem Touch Display auf dem Kochfeld für ausgewählte Funktionen.

**Ausstattung**

**Technische Daten**

Gerätetyp : Kochstelle Glaskeramik  
 Bauform : Eingebaut  
 Energiequelle : Elektro  
 Anzahl der Kochzonen, die gleichzeitig benutzt werden können : 4  
 Nischenmaße (H x B x T) (mm) : 55 x 560-560 x 490-500  
 Gerätebreite (mm) : 583  
 Abmessungen des Gerätes (mm) : 55 x 583 x 513  
 Abmessungen des verpackten Gerätes (mm) : 126 x 753 x 608  
 Nettogewicht (kg) : 12,4  
 Bruttogewicht (kg) : 14,0  
 Restwärmearzeige : Getrennt  
 Lage der Steuerung : Vorne  
 Hauptoberflächenmaterial : Glaskeramik  
 Oberflächenfarbe : Edelstahl, Schwarz  
 Rahmenfarbe : Edelstahl  
 Approbationszertifikate : AENOR, CE  
 Länge Anschlusskabel (cm) : 110  
 EAN-Nummer : 4242003827840  
 Elektroanschlusswert (W) : 7400  
 Spannung (V) : 220-240  
 Frequenz (Hz) : 50; 60

**Sonderzubehör**

HZ390042 4-er Set best aus 3 Töpfe + 1 Pfanne



**iQ500**  
**EM645CQB5E**  
**Flachrahmen-Design**  
**60 cm Induktions-Kochfeld autark,**  
**Glaskeramik**

#### Ausstattung

**Ausstattung:**

- 4 Induktions-Kochzonen
- 2 Kombi-Zonen
- Dieses Kochfeld ist nur in Kombination mit einem geeigneten Einbauherd (HE) zu betreiben
- Timer
- countDown-Funktion
- 17 Leistungs-Stufen

**Design:**

- Flachrahmen-Design

**Umwelt und Sicherheit:**

- Topferkennung
- Automatische Sicherheitsabschaltung
- Kindersicherung
- Wischschutzfunktion
- 2-stufige Restwärmeanzeige je Kochzone

**Schnelligkeit:**

- powerBoost-Funktion für alle Induktions-Kochzonen möglich

**Leistung und Größe:**

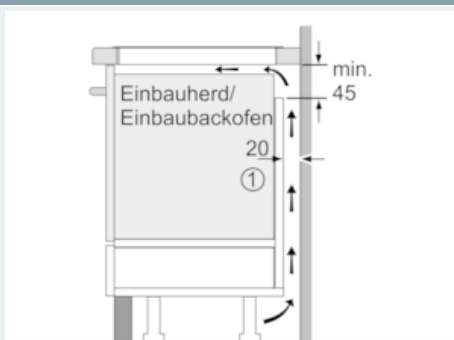
- Kochzonen: 1 x Ø 210 mm, 2.2 kW (max. Powerstufe 3.7 kW) Induktion; 1 x Ø 190 mm, 2.2 kW (max. Powerstufe 3.7 kW) Induktion; 1 x Ø 190 mm, 2.2 kW (max. Powerstufe 3.7 kW) Induktion; 1 x Ø 210 mm, 2.2 kW (max. Powerstufe 3.7 kW) Induktion
- Anschlusswert: 7,4 kW

**Maße:**

- Gerätemaße: (B/T) 583 mm x 513 mm
- Einbaumaße: (H/B/T) 55 mm x 560 mm x 490 mm
- Min. Arbeitsplattenstärke: 30 mm
- Länge Anschlußkabel: 110 cm

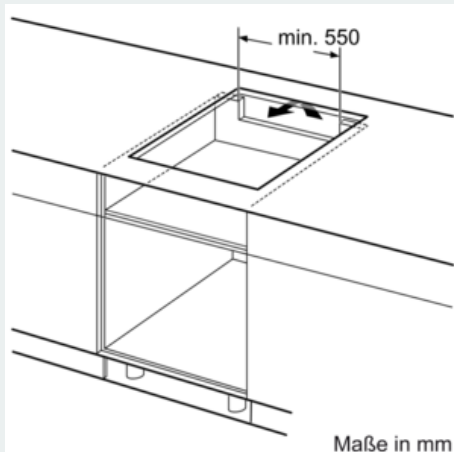
**iQ500**  
**EM645CQB5E**  
**Flachrahmen-Design**  
**60 cm Induktions-Kochfeld autark,**  
**Glaskeramik**

Maßzeichnungen

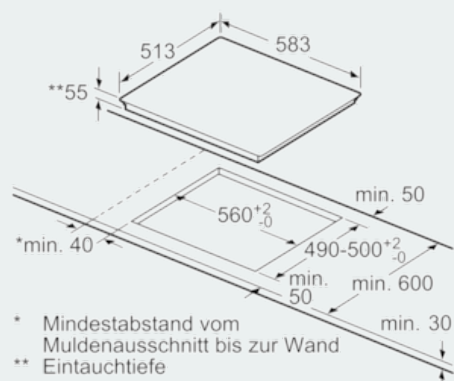


① Lüftungsspalt muß vorgesehen werden.

Maße in mm



Maße in mm



\* Mindestabstand vom Muldenausschnitt bis zur Wand  
 \*\* Eintauchtiefe

Maße in mm