

iQ500
LR97CBS20 Weiß
Deckenlüftung
90 cm

A



Der neue Deckenlüfter überzeugt durch hohe Absaugleistung und zeitloses Design.

- ✓ Der leise Motor mit einer beeindruckenden Absaugleistung von 760 m³/h sorgt für die effiziente Beseitigung von Gerüchen und Kochdunst.
- ✓ Die Leistungsstufe des Lüfters lässt sich direkt vom Kochfeld aus steuern - oder automatisch mit dem climateControl Sensor regeln, der Dampfmenge und Geruchintensität erkennt.
- ✓ Nutzen Sie zur Steuerung des Lüfters die intuitiv zu bedienende Home Connect App oder die Sprachsteuerung mit gängigen Sprachassistenten.
- ✓ Designer-LED-Leuchten sorgen für optimale Beleuchtung beim Kochen.
- ✓ Minimale Betriebslautstärke: Angenehm leise im Betrieb (56 db(A)).

Ausstattung

Technische Daten

Approbationszertifikate : CE, VDE
 Länge Anschlusskabel (cm) : 130
 Nischenmaße (H x B x T) (mm) : 299mm x 888mm x 487mm
 Mindestabstand zur Kochstelle Elektro : 650
 Mindestabstand zur Kochstelle Gas : 650
 Nettogewicht (kg) : 29,0
 Steuerung : elektronisch
 Regelung der Leistungsstufen : 3-stufig + 2 Intensiv
 Max. Gebläseleistung-Abluftbetrieb (m³/h) : 450
 Gebläseleistung bei Intensivstufe-Umluftbetrieb : 560
 Max. Gebläseleistung-Umluftbetrieb (m³/h) : 420
 Gebläseleistung bei Intensivstufe-Abluftbetrieb (m³/h) : 760
 Anzahl der Lampen (Stck) : 4
 Schallleistung (dB(A) re 1 pW) : 56
 Durchmesser des Abluftstutzens (mm) : 150
 Material des Fettfilters : Edelstahl waschbar
 EAN-Nummer : 4242003831663
 Anschlusswert (W) : 160
 Spannung (V) : 220-240
 Frequenz (Hz) : 60; 50
 Steckerart : Schuko-/Gardy.m.Erdung
 Art der Installation : Insel

Sonderzubehör

LZ56200	CleanAir Aktivkohlefilter (Ersatzbedarf)
LZ20JCD50	CleanAir Umluftmodul regenerierbar
LZ20JCD20	CleanAir Umluftmodul regenerierbar
LZ20JCC50	CleanAir Umluftmodul
LZ20JCC20	CleanAir Umluftmodul
LZ00XXP00	CleanAir Aktivkohlefilter regenerierbar



4 242003 831663

iQ500

LR97CBS20 Weiß

Deckenlüftung

90 cm

Ausstattung

Bauform

- vollautomatische Dunstabzugshaube
- Randabsaugung
- Für Deckenmontage über Kochinseln
- Wahlweise Abluft- oder Umluftbetrieb
- Für Umluftbetrieb ist ein cleanAir-Umluftmodul (Sonderzubehör) erforderlich

Design

- Stilvolle LED-Beleuchtung hinter Glas
- Arbeitsplatzbeleuchtung mit 4 x 3W LED-Modul
- softLight
- Dimm-Funktion
- Beleuchtungsstärke: 726 lux

Betriebsart und Leistung

- Energiesparender Betrieb mit iQdrive-Motortechnologie
- Doppelflutiges Hochleistungsgebläse
- Drehbarer Lüfter, Luftaustritt aus allen vier Seiten möglich
- 3 Leistungsstufen + 2 Intensivstufen
- Abluftleistung nach EN 61591:
- max. Normalbetrieb 450 m³/h
- Intensivstufe 760 m³/h
- Umluftleistung:
- max. Normalbetrieb 420 m³/h
- Intensivstufe 560 m³/h
- Max. Förderleistung: 760 m³/h
- Geräuschwerte nach EN 60704-3 und EN 60704-2-13 bei Abluftbetrieb:
- Max. Normalstufe: 56 dB(A) re 1 pW (44 dB(A) re 20 µPa Schalldruck)
- Intensivstufe: 68 dB(A) re 1 pW (56 dB(A) re 20 µPa Schalldruck)
- Geräuschwerte bei Umluftbetrieb:
- max. Normalstufe: 63 dB(A) re 1 pW (51 dB(A) re 20 µPa Schalldruck)
- Intensivstufe: 69 dB(A) re 1 pW (57 dB(A) re 20 µPa Schalldruck)

Umwelt und Sicherheit

- Durchschnittlicher Energieverbrauch: 32,6 kWh/Jahr*
- Energieeffizienzklasse: A (auf einer Energieeffizienzklassen-Skala von A++ bis E)
- Lüfter-Effizienzklasse: A*
- Beleuchtungs-Effizienzklasse: A*
- Fettfilter-Effizienzklasse: E*
- Geräusch min./Imax. Normalstufe: 41/56 dB

Komfort:

- Luftgütesensor
- Automatischer Gebläsenachlauf
- Metall-Fettfilter, spülmaschinengeeignet
- Sättigungsanzeige für Metallfett- und Aktivkohlefilter
- Reinigungsfreundlicher Innenrahmen in Edelstahl
- cookConnect System
- (mit passendem Kochfeld)
- Sprachsteuerung über gängige Sprachassistenten möglich
- Intervall-Funktion: über Home Connect verfügbar
- Silence-Funktion: über Home Connect verfügbar

Maße

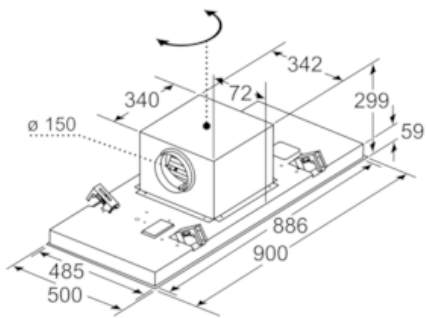
- Gerätemaße (BxT): 900 x 500 mm
- Einbaumaße (HxBxT): 299 x 888 x 487 mm
- Abluftstutzen ø 150 mm
- Gesamtanschlusswert: 160 W
- Länge Anschlusskabel: 1,3 m mit Stecker

* Gemäß EU-Regulierung Nr. 65/2014

iQ500
LR97CBS20 Weiß
Deckenlüftung
90 cm

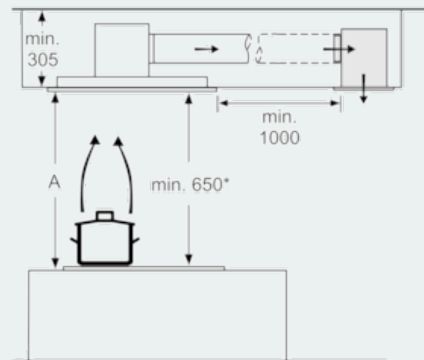
Maßzeichnungen

Lüfterauslass kann in alle vier Richtungen gedreht werden



Maße in mm

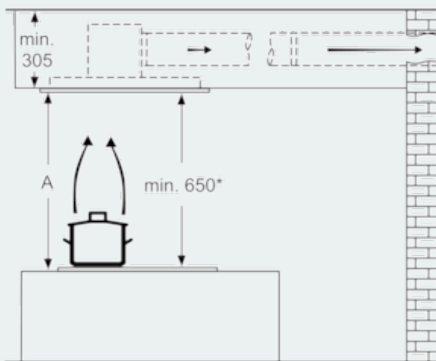
Umluft



A: Optimale Performance 700-1300
 * ab Oberkante Topfträger

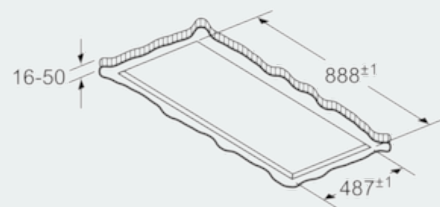
Maße in mm

Abluft



A: Optimale Performance 700-1300
 * ab Oberkante Topfträger

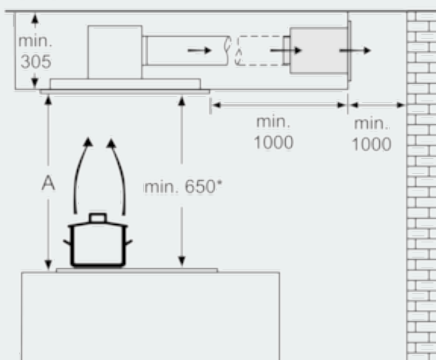
Maße in mm



Nicht direkt in die Gipskartonplatte oder ähnliche Leichtbaustoffe der abgehängten Decke montieren. Geeignetes Untergerüst erforderlich, das fest in der Betondecke fixiert ist.

Maße in mm

Umluft



A: Optimale Performance 700-1300
 * ab Oberkante Topfträger

Maße in mm