

# Constructa

CH6M50050  
Einbauherd  
Edelstahl



## CH6M50050

### Leistung / Verbrauch

- Energieeffizienzklasse A
- Spannung: 220 - 240 V
- Gesamtanschlusswert: max. 11.1 kW inkl. Kochfeld

### Ausstattung / Komfort

- Einbauherd mit 5 Heizarten:  
3D-Heißluft, Ober-/Unterhitze, Umluftgrill, Heißluft sanft, Vario-Großflächengrill
- Schnellaufheizung
- Temperaturregelung von 50 °C - 275 °C
- Garraumvolumen: 66 l
- Bedienblende Edelstahl
- Metallgriff
- Vollglas-Innentür
- Elektronikuhr mit Tageszeitanzeige
- Geringe Fenstertemperatur max. 50 °C
- Kühlgebläse
- Halogen-Innenbeleuchtung
- Backofenbeschichtung aus glattem, säurebeständigem Email braun

### Zubehör

- 1 x Kombirost, 1 x Pizzaform, 1 x Universalpfanne

### Technische Daten und Maße

- Gerätemaße (HxBxT): 595 x 594 x 548 mm
- Nischenmaße (HxBxT): 604 mm x 560 mm x 550 mm
- „Maße und Einbauhinweise zu diesem Gerät gemäß technischer Zeichnung beachten“

### Sonderzubehör

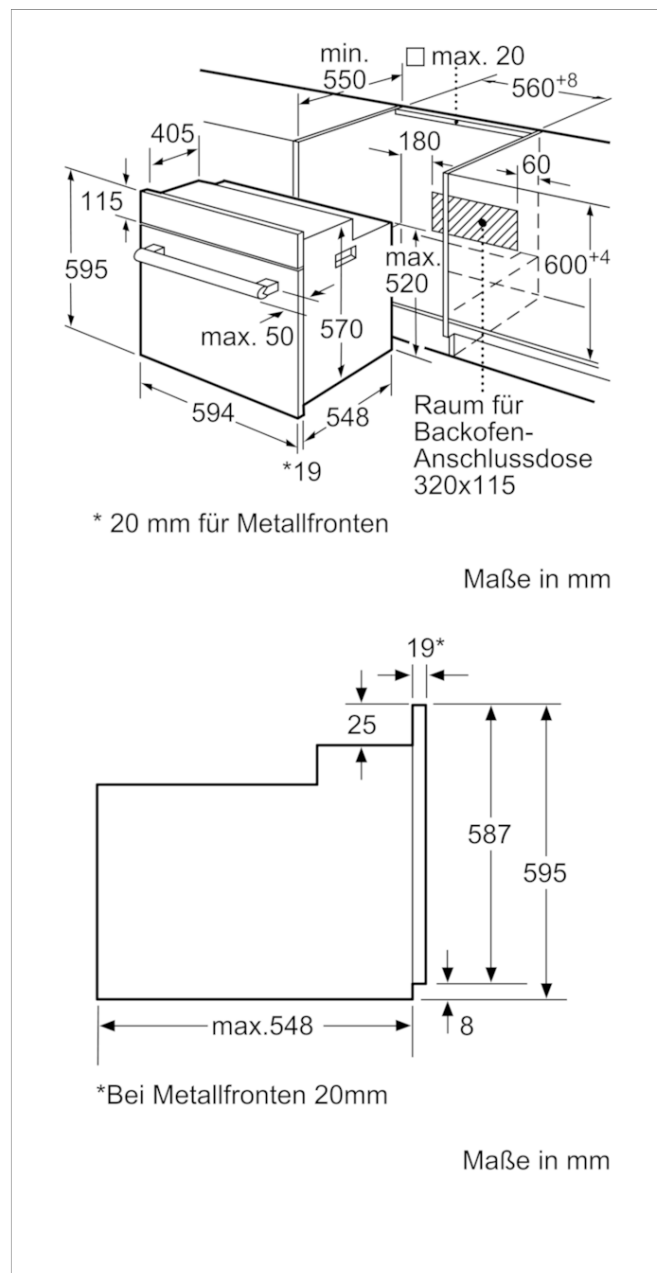
- CZ10200 Backblech emailliert, braun**
- CZ10300 Universalpfanne, emailliert, braun**
- CZ11CR13X0 Kombirost**
- CZ1352X0 Pizzaform, emailliert, grau**
- CZ1913X0 Backstein**

### Zubehör

- 1 x Kombirost, 1 x Pizzaform, 1 x Universalpfanne

4242004223801

## CH6M50050 Einbauherd Edelstahl



### Ausstattungsmerkmale

Frontfarbe: Edelstahl

Bauform: Eingebaut

Integriertes Reinigungssystem: Nein

Nischenmaße (H x B x T) (mm): 600-604 x 560-568 x 550

Abmessungen des Gerätes (mm): 595 x 594 x 548

Abmessungen des verpackten Gerätes (mm): 670 x 680 x 660

Material der Blende: Edelstahl

Material der Tür: Glas

Nettogewicht (kg): 31,683

Nettovolumen - Backrohr 1 (l): 66

Beheizungsarten: Heißluft, Hotair gentle, Ober-/Unterhitze,

Umluftgrill, Vario-Großflächengrill

Material 1. Backrohr: Andere

Kontrolle der Temperatur: Keine Temperaturregelung

Anzahl eingebauter Leuchten: 1

Approbationszertifikate: CE, VDE

EAN-Nummer: 4242004223801

### Verbrauchs- und Anschlusswerte

Anzahl der Innenräume (2010/30/EC): 1

Energieeffizienzklasse (2010/30/EC): A

Energieverbrauch pro Ober-/Unterhitze Zyklus (2010/30/EC): 0,98

Energieverbrauch Gasofen pro Ober-/Unterhitze Zyklus(2010/30/EC):

Energieverbrauch pro Heißluft-Zyklus (2010/30/EC): 0,79

Energieverbrauch Gasofen pro Heißluft-Zyklus (2010/30/EC):

Energieeffizienzindex (2010/30/EC): 95,2

Elektroanschlusswert (W): 11100

Absicherung (A): 3\*16

Spannung (V): 220-240

Frequenz (Hz): 50; 60

Steckerart: Festanschluss, ohne Stecker

erstellt am 2018-09-26