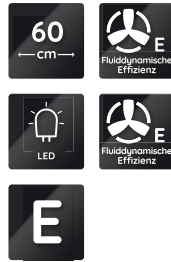


DE 5360 SG/1

Dunstabzugshaube (Zwischenbau/60cm)

Bauknecht

Für mich und mein Zuhause



TOP 4

- Zwischenhaube, integrierbar in die Küchenzeile durch Montage einer Oberschränktür des jeweiligen Küchenprogramms
- Steuerung über Schiebeschalter
- Für Abluft- und Umluftbetrieb geeignet
- 1 leistungsstarker Lüftermotor, 3 Leistungsstufen

GRAU

DE 5360 SG/1

EAN 40 11577 85521 0

BEHEIZUNGSART

- Zwischenhaube, integrierbar in die Küchenzeile durch Montage einer Oberschränktür des jeweiligen Küchenprogramms
- Zur Montage an die Wand zwischen Oberschränke, nach vorne schwenkbare Front
- Für Abluft- und Umluftbetrieb geeignet

AUSSTATTUNG

- Steuerung über Schiebeschalter
- Kochstellenbeleuchtung LED, 2x3 Watt
- 1 leistungsstarker Lüftermotor, 3 Leistungsstufen

ZUBEHÖR

- Montage- und Befestigungsmaterial
- 1 Aluminium-Fettfilter, auswaschbar

ALS SONDERZUBEHÖR LIEFERBAR

- Aktivkohlefilter für den Umluftbetrieb AMC 912

VERBRAUCHSWERTE

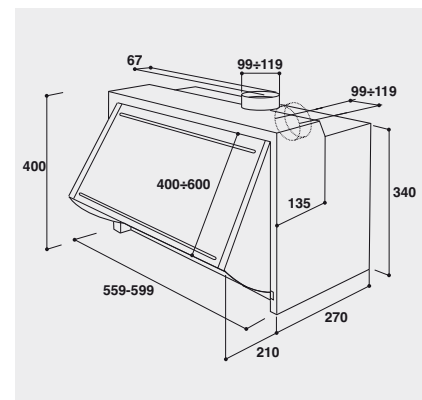
- Jahresenergieverbrauch: 66,4 kWh
- Energieeffizienzklasse E¹

TECHNISCHE DATEN

- Gebläseleistung im Abluftbetrieb: **max. Normalstufe 284 m³/h**
- Betriebsgeräusch im Abluftbetrieb: min. 47 – max. 67 dB/A
- Außenmaße (HxBxT): 400x599x270 mm
- Gesamte Gerätehöhe verstellbar von bis mm
- Abluftstutzen Ø 120 mm
- **Mindestabstand zum Elektrokochfeld 500 mm**
- **Mindestabstand zum Gaskochfeld 650 mm**

WPRO-ZUBEHÖR (OPTIONAL)

- ACTIV'O Fettlöser für Backofen und Grill ODS414/2, EAN 8015250640731
- terrabianca Putzstein UNC502, EAN 8015250613858
- ACTIV'inox Edelstahlreiniger IXC125, EAN 8015250475951



¹ Energieeffizienzklassen-Spektrum von A++ bis E