

Kühl-/Gefrierkombination, 180 cm KGC 15493 W

Amica
for living



VitControl Plus Line

- weiß

Nutzzinhalt total: 250 l

- Kühlen: 180 l, davon FreshZone 10 l
- Gefrieren: 70 l

Kühlen

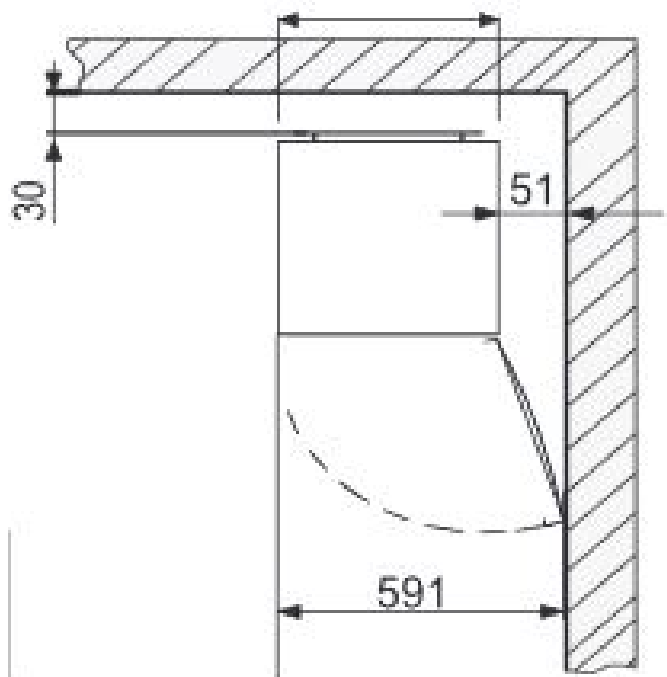
- AirSystem - Umluftkühlung
- NoFrost, Abtauung: automatisch
- Superkühlfunktion
- 2 Glasablagen, silberne Applikationen
- FreshZone: 0°- 3°C Kaltlagerzone
- 1 VitControlPlus Schublade
- 3 Türablagen, silberne Applikationen
- LED-Beleuchtung

Gefrieren

- NoFrost, Abtauung: automatisch
- 3 Gefrierschubladen, silberne Applikationen
- 1 Gefrierfach-Ablage aus Glas
- 1 Chrom-Flaschengitter
- 1 Eiertablett
- 1 Eiswürfelbehälter

Technische Daten*

- Energieeffizienzklasse: A++
- Energieverbrauch: pro Jahr 201 kWh, in 24 h 0,55 kWh
- Gefrierleistung: 3,5 kg/24 h
- Lagerzeit bei Störung: 19 h
- Lautstärke: 42 dB(A) re1pW
- Gerätemaß (HxBxT): 1800,0 x 545,0 x 590,0 mm
- Türanschlag rechts, wechselbar: Ja
- Spannung/Frequenz: 220-240 V / 50 Hz
- Klimaklasse: SN-ST
- Gewicht: 57,0 kg



EAN 5906006711597

* Technisch bedingte Änderungen, Maß- und Farbabweichungen, Druckfehler und Irrtümer bleiben vorbehalten. Farbliche Abweichungen in den Abbildungen gegenüber den Original-Gerätefarben sind drucktechnisch bedingt.

Technische Daten

Modell / Art.-Nr.	KGC 15493 W
Farbe	weiß
Griff - Material	Kunststoff
Kategorie	Kühl-/Gefrierkombination, 180 cm
Sternekenzeichnung	4

Leistung	
Energieeffizienzklasse 1)	A++
Energieverbrauch kWh/Jahr 2)	201
Energieverbrauch kWh/24 Std.	0,55
Nutzzinhalten (Liter)	250
Nutzzinhalten Kühlen / Gefrieren (Liter)	180 / 70
Gefrierleistung (kg/24 Std.) / Lagerzeit bei Störung (Std.)	3,5 / 19
Geräusch, IEC 704-3 (dB(A)re 1pW)	42
Klimaklasse	SN-ST

Ausstattung	
NoFrost / FrostControl	• / -
Temperaturregelung / Position	elektronisch / in Beleuchtungseinheit
Kühlteil und Gefrierteil getrennt steuerbar	-
Inverter Kompressor	-
Temperaturalarm Kühlteil / Gefrierteil	- / -
Tür-Offen-Alarm Kühlteil / Gefrierteil	- / -
Superkühlfunktion / Supergefrierfunktion	1 / -
Holiday-Schaltung	-
Ökofunktion	-
Abtauvorgang Kühlteil / Gefrierteil	automatisch / automatisch
höhenverstellbare Füße vorne / hinten	• / -
Türanschlag / wechselbar	rechts / •

Kühlteil	
Anzahl Glasablagen / höhenverstellbar	2 / 2
Glasablagen Rahmen	-
Chrom-Flaschengitter	1
Obst-/Gemüseschublade mit Glasabdeckung	-
VitControl / VitControl Plus / Fresh Zone	- / 1 / •
Anzahl Türablagen gesamt	3
Flaschenfach	1
Butterfach mit Klappdeckel	-
Innenbeleuchtung / Position	LED / oben
AirSystem Umlufttechnik	•

Gefrierteil	
Transparente Gefrierschubladen	3
Gefrierfach mit Klappe	-
Glasablagen im Gefrierraum	1 / Glas
Gefrierkorb	-

Zubehör	
Eiertablett	1
Eiswürfelbehälter	1

Technische Daten	
Tischplatte abnehmbar	-
Höhe ohne Arbeitsplatte (mm)	-
Gerätemaße H x B x T (mm)	1800,0 x 545,0 x 590,0
Spannung (V) / Frequenz (Hz)	220-240 / 50
Kabellänge mit Schukostecker (cm)	190
Gewicht netto / brutto (kg)	57,0 / 63,0
Transportmaße HxBxT (mm)	1848 x 580 x 628

EAN	5906006711597
------------	---------------

- 1) nach Verordnung (EU) 1060/2010
- 2) auf der Grundlage von Ergebnissen der Normprüfung über 24 Stunden. Der tatsächliche Verbrauch hängt von der Nutzung und vom Standort des Gerätes ab.

