

PFI 3045 Display-Adapter

Artikelnummer (SKU)
Farbe

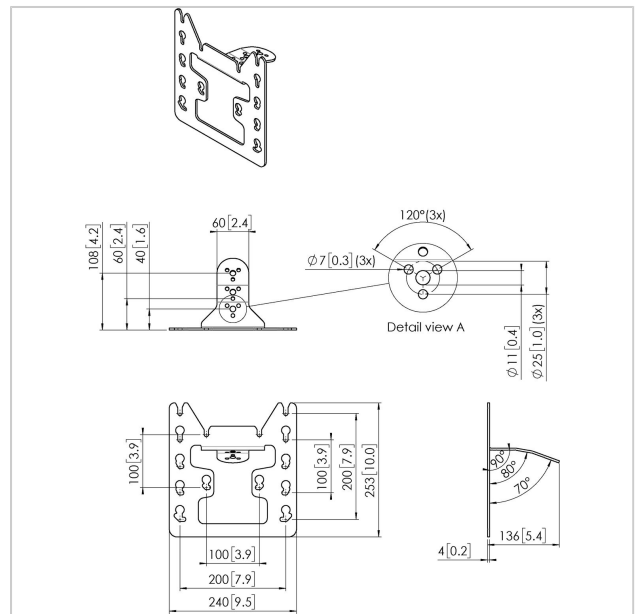
7230450
Schwarz

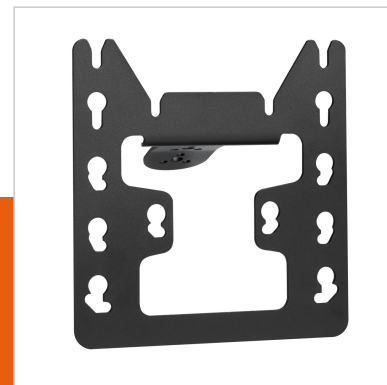
Entscheidende Vorteile

- Ausrichten nach der Installation möglich
- Stufenweise Neigungsfunktion

Der PFI 3045 Bildschirm-Adapter ist Teil des modularen Connect-it Systems.

Der PFI 3045 ist für kleine bis mittelgroße Bildschirme (VESA 100x100, 200x100, 200x200 mm) bis 30 kg geeignet. Dieser Adapter ist mit einer Nivellier- und Neigungsfunktion (in Stufen von 0-10-20°) versehen. Für eine komplette Deckenbefestigungslösung kombinieren Sie diesen Bildschirm-Adapter mit einer der Connect-it Deckenkonsolen und einem der Profile/Rohre aus der Connect-it Reihe.





PFI 3045 Display-Adapter

www.vogels.com

VOGEL'S HOLDING BV 2019 (c) Alle Rechte vorbehalten.
Vorbehaltlich Druckfehler, technischer und Preisänderungen.
Datum:2020-02-07

Technische Daten

Produkttyp-Nummer	PFI 3045
Artikelnummer (SKU)	7230450
Farbe	Schwarz
EAN-Einzelbox	8712285343889
Höhe	253
Breite	240
Tiefe	140
TÜV-zertifiziert	Ja
Neigbar	Bis zu 20° neigbar
Garantie	5 Jahre
Max. Gewichtslast (kg)	30
Max. Schraubengröße	M8
Max. Schnittstellenhöhe (mm)	253
Max. Breite der Schnittstelle (mm)	240
Max. Bildschirmgröße (Zoll)	43
Min. Bildschirmgröße (Zoll)	19

