

**Serie | 2, Einbau-Herd, 60 x 60 cm,
Edelstahl
HEF113BS1**



A



Der Einbauherd mit 3D Heißluft: so erzielen Sie zeitgleich auf mehreren Ebenen perfekte Back- und Bratergebnisse.

- **3D Heißluft:** perfekte Ergebnisse dank optimaler Wärmeverteilung auf bis zu 3 Ebenen gleichzeitig – ohne Geschmacksübertragung.
- **Bedienung mit rotem LED-Display:** leichte Bedienung dank direktem Zugriff auf Zeitfunktionen.
- **Versenkknobel:** für eine leichte Reinigung der Bedienoberfläche.

Technische Daten

Frontfarbe :	Edelstahl
Bauform :	Eingebaut
Integriertes Reinigungssystem :	Nein
Nischenmaße (H x B x T) (mm) :	600-604 x 560-568 x 550
Abmessungen des Gerätes (mm) :	595 x 594 x 548
Abmessungen des verpackten Gerätes (mm) :	680 x 680 x 660
Material der Blende :	Edelstahl
Material der Tür :	Glas
Nettogewicht (kg) :	33,299
Nettovolumen - Backrohr 1 (l) :	66
Beheizungsarten :	Heißluft, Heißluft sanft, Ober-/Unterhitze, Umluftgrill, Vario-Großflächengrill
Material 1. Backrohr :	Andere
Kontrolle der Temperatur :	mechanisch
Anzahl eingebauter Leuchten :	1
Approbatonszertifikate :	CE, VDE
EAN-Nummer :	4242005048205
Anzahl der Innenräume (2010/30/EC) :	1
Energieeffizienzklasse (2010/30/EC) :	A
Energieverbrauch pro Ober-/Unterhitze Zyklus (2010/30/EC) :	0,98
Energieverbrauch pro Heißluft-Zyklus (2010/30/EC) :	0,79
Energieeffizienzindex (2010/30/EC) :	95,2
Anschlusswert (W) :	11100
Absicherung (A) :	3*16
Spannung (V) :	220-240
Frequenz (Hz) :	60; 50
Steckerart :	ohne Stecker

Integriertes Zubehör

- 1 x Kombirost
- 1 x Universalpfanne

Sonderzubehör

- HEZ317000 : Pizzaform, emailliert, grau
- HEZ327000 : Backstein
- HEZ333001 : Deckel für Profi-Pfanne
- HEZ431002 : Backblech, emailliert, grau
- HEZ438201 : 2fach Teleskopauszug
- HEZ438301 : 3fach Teleskopauszug
- HEZ625071 : Grillblech, emailliert, anthrazit
- HEZ915003 : Glasbräter 5,4 l



Serie | 2, Einbau-Herd, 60 x 60 cm, Edelstahl HEF113BS1

Der Einbauherd mit 3D Heißluft: so erzielen Sie zeitgleich auf mehreren Ebenen perfekte Back- und Bratergebnisse.

Maße

- Gerätemaße (HxBxT):595x594x548 mm
- Nischenmaße (HxBxT):604 mmx560 mmx550 mm
- „Maße und Einbauhinweise zu diesem Gerät gemäß technischer Zeichnung beachten“

Backofentyp und Heizart

- Einbauherd mit 5 Beheizungsarten:
3D Heißluft, Ober-/Unterhitze, Umluftgrill, Heißluft sanft, Variabler Großflächengrill
- Temperaturregelung von 50 °C-270 °C
- Garraumvolumen: 66 l

Zubehörträger / Auszugssystem:

- Einschubebenen: 5
- Auszug nachrüstbar

Design

- Versenkknebel, round
- XXL-Backofen mit GranitEmail

Reinigung

- Vollglas-Innentür

Komfort

- Bedienung mit LED-Display
- Elektronikuhr
- Autostart
- Backofengriff aus Aluminium
- Schnellaufheizung
- Halogen-Innenbeleuchtung
- Kühlgebläse

Zubehör

- 1 x Universalpfanne, 1 x Kombirost

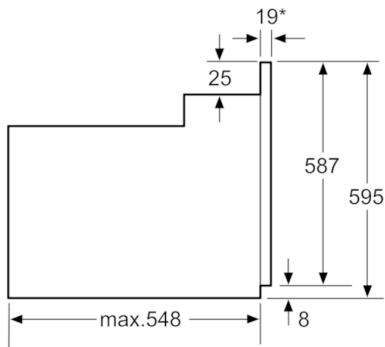
Umwelt und Sicherheit

- Kindersicherung

Technische Info:

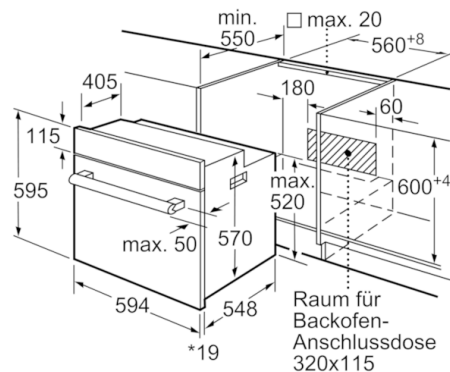
- Nur zur Kombination mit einem konventionellen Glaskeramik-Kochfeld.
- Nennspannung: 220 - 240 V
- Gesamtanschlusswert Elektro: 11.1 kW
- Energieeffizienzklasse (gem. EU Nr. 65/2014): A (auf einer Energieeffizienzklassen-Skala von A+++ bis D)
Energieverbrauch pro Zyklus im konventionellen Modus: 0.98 kWh
Energieverbrauch pro Zyklus im Umluft-Modus: 0.79 kWh
Zahl der Garräume: 1
Wärmequelle: elektrisch
Innenraumvolumen: 66 l

**Serie | 2, Einbau-Herd, 60 x 60 cm, Edelstahl
HEF113BS1**



*Bei Metallfronten 20mm

Maße in mm



* 20 mm für Metallfronten

Maße in mm