

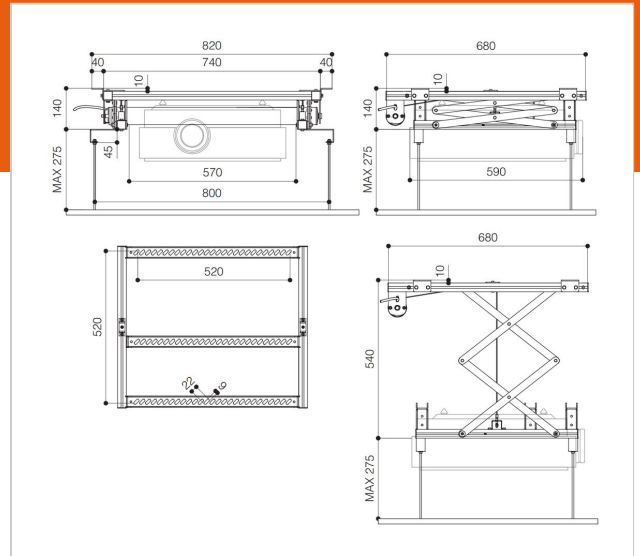
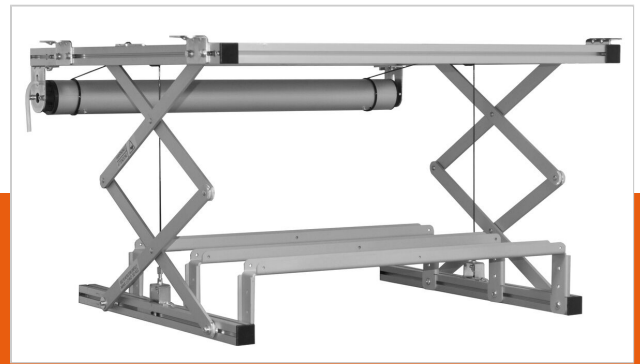
PPL 2040 Projektor-Liftsystem

Artikelnummer (SKU)
Farbe

7020404
Silber

Das PPL 2040 Projektor-Liftsystem ist die perfekte Lösung zur Integration eines großen und schweren Projektors in die Decke, wenn es auf eine ästhetische Lösung ankommt. Der Projektor ist einerseits gut verborgen und andererseits besser vor Diebstahl geschützt. Die Liftsysteme fahren geräuschlos und verfügen über zwei Positionen: oben und Präsentation.

"Dieser Lift wurde für den Einbau in eine Zwischendecke entwickelt, in der nur wenig Platz vorhanden ist. In der Zwischendecke werden zur Installation von Lift und Projektor gerade einmal 14 cm Höhe benötigt. Der Motor ermöglicht eine Absenkung von 40 cm. Die maximale Tragfähigkeit des Projektor-Liftsystem beträgt 30 kg. Der PPL 2040 wird mit verlängerbaren Seitenhalterungen geliefert, damit sich die Deckenplatte genau in das Deckenmuster einpassen lässt. Der Lift verfügt über zwei Sicherheitsschrauben, die ein Ausfahren des Lifts über die voreingestellte Endposition hinaus verhindern. "





PPL 2040 Projektor-Liftsystem

www.vogels.com

VOGEL'S HOLDING BV 2019 (c) Alle Rechte vorbehalten.
Druckfehler, technische Änderungen und Preisänderungen
vorbehalten.
Datum:2020-07-01

Technische Daten

Produkttyp-Nummer	PPL 2040
Artikelnummer (SKU)	7020404
Farbe	Silber
EAN-Einzelbox	8712285350801
Höhe	140
Breite	820
Tiefe	680
Garantie	2 Jahre
Guarantee electrical parts	2 Jahre
Max. Gewichtslast (kg)	30
Durchschnittlicher Stromverbrauch (W)	184
Zertifizierungen	CE
Max. Abstand zur Decke (mm)	540
Min. Abstand zur Decke (mm)	140
Spannung (V)	220 V, 50 Hz 230 V, 50 Hz

